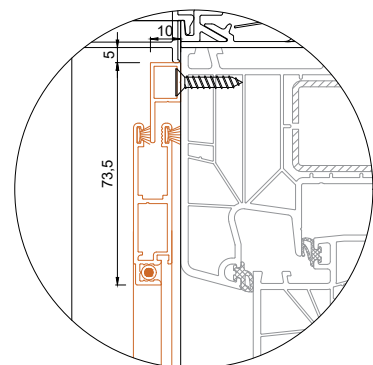
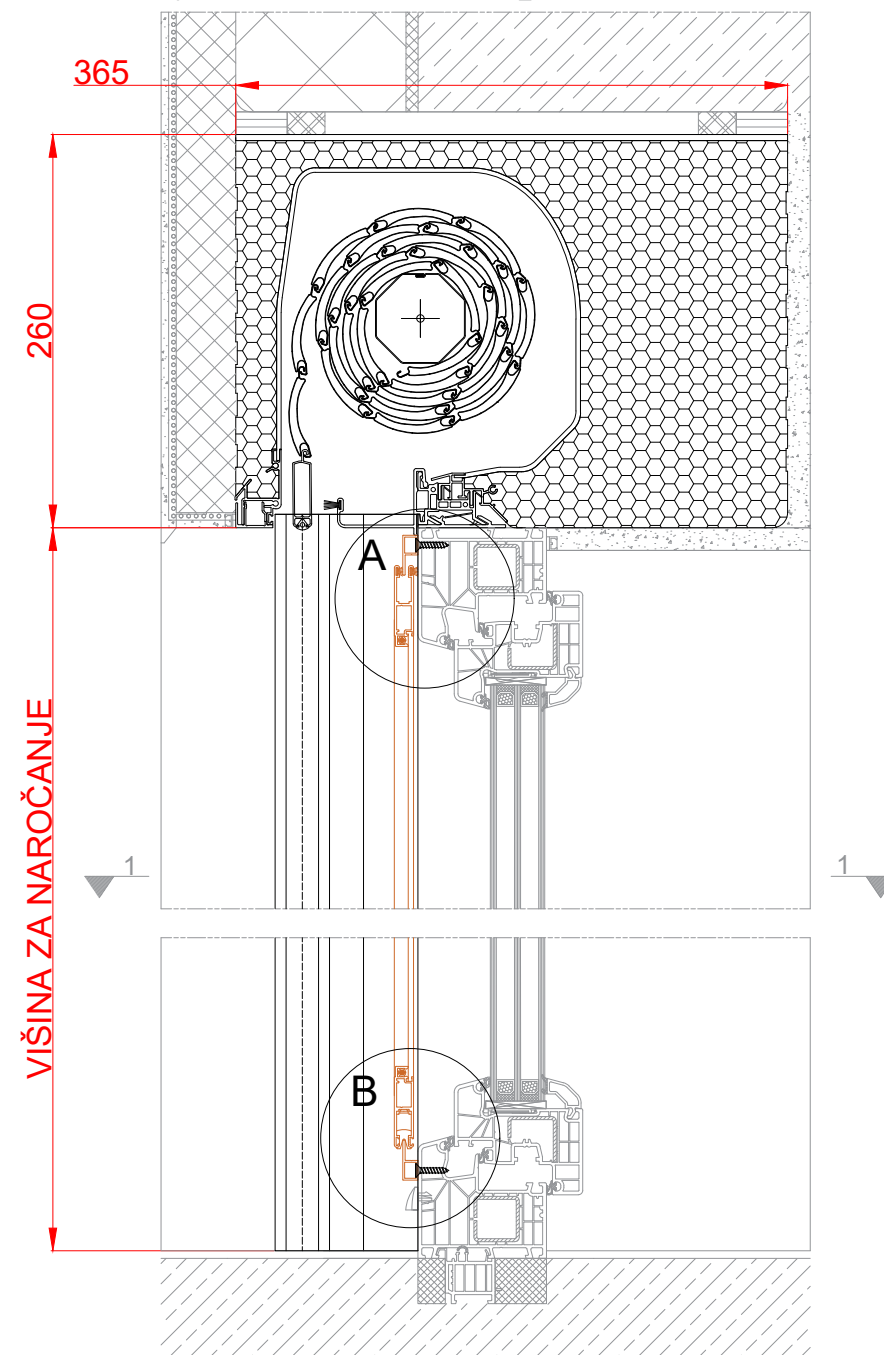
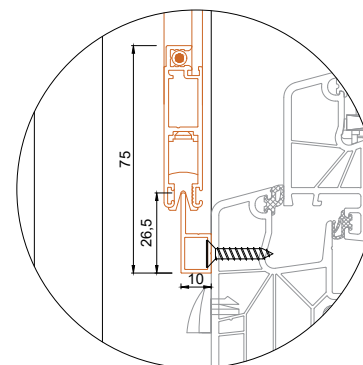


Tip okna/vrat: ALUPLAST IDEAL 8000_1



Detajl A



Detajl B

ROLTEK®

Vsi načrti in informacije v tem dokumentu so last podjetja ROLTEK d.o.o. in jih ni dovoljeno reproducirati ali kakor koli drugače uporabljati brez dovoljenja podjetja, razen v delih, kjer je to izrecno dovoljeno.

Sistem / kombinacija:	PURO 2.XR + KD				Št. detajla:	RO2-911/E3-B	
-----------------------	----------------	--	--	--	--------------	--------------	--

Delovni nalog:	Datum:	Merilo:	Format:	Stran:
	18. 07. 2020	1:5	A3	1/1

Opis sistema / kombinacije:
Nadokenski roletni sistem; ALU vodila, drsni komarnik - prikaz različnih vgradnih situacij.

Tip gradnje:	Tip okna / vrat:	Risal:
novogradnja /obnova		R.L.

Nestandardni elementi / opombe:

Prikazani detajl prikazuje le eno od možnih vgradnih situacij in je informativne narave. Pred izvedbo je potrebno upoštevati tip profila proizvajalca okna in način gradnje. Vse mere so v mm.