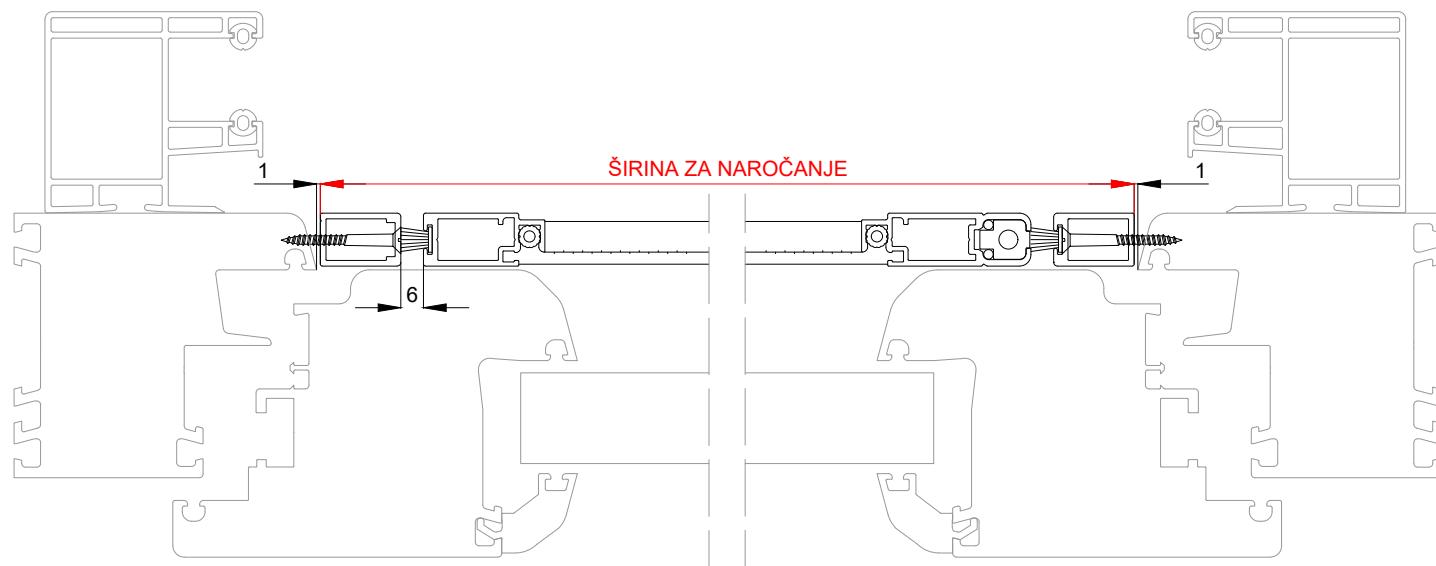
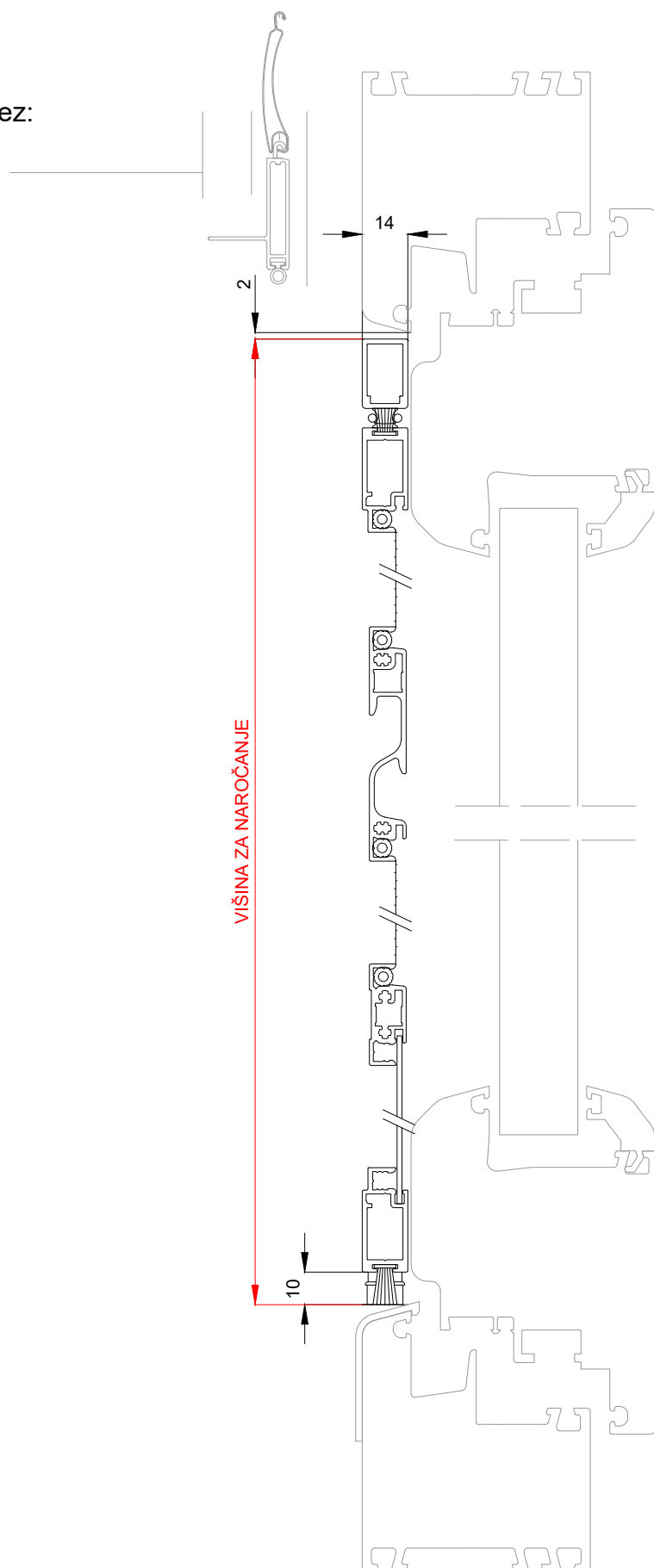


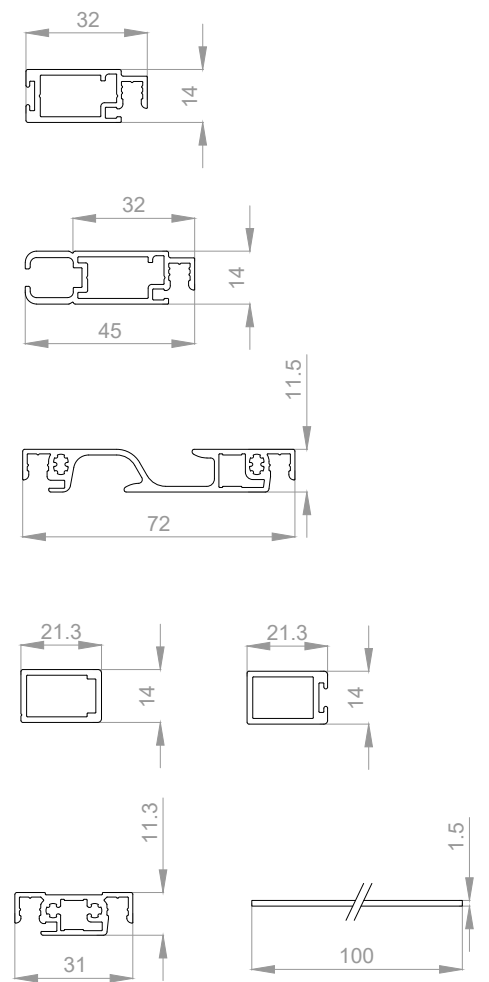
Horizontalni prerez:



Vertikalni prerez:



Uporabljeni profili:



ROLTEK®

Vsi načrti in informacije v tem dokumentu so last podjetja ROLTEK d.o.o. in jih ni dovoljeno reproducirati ali kakor koli drugače uporabljati brez dovoljenja podjetja, razen v delih, kjer je to izrecno dovoljeno.

Sistem / kombinacija: NIHALNI KRILNI KOMARNIK		Št. detajla: KK.5/7		
Delovni nalog:	Datum: 4.12.2019	Merilo: 1:2	Format: A3	Stran: 1/1
Opis sistema / kombinacije: Nihalni krilni komarnik z montažnim okvirjem spodaj odprtim, odpiranje navznoter in navzven.				
Tip gradnje:		Tip okna / vrat:	Risal: R.L.	
Nestandardni elementi / opombe:				
Prikazani detajl prikazuje le eno od možnih vgradnih situacij in je informativne narave. Pred izvedbo je potrebno upoštevati tip profila proizvajalca okna in način gradnje. Vse mere so v mm.				