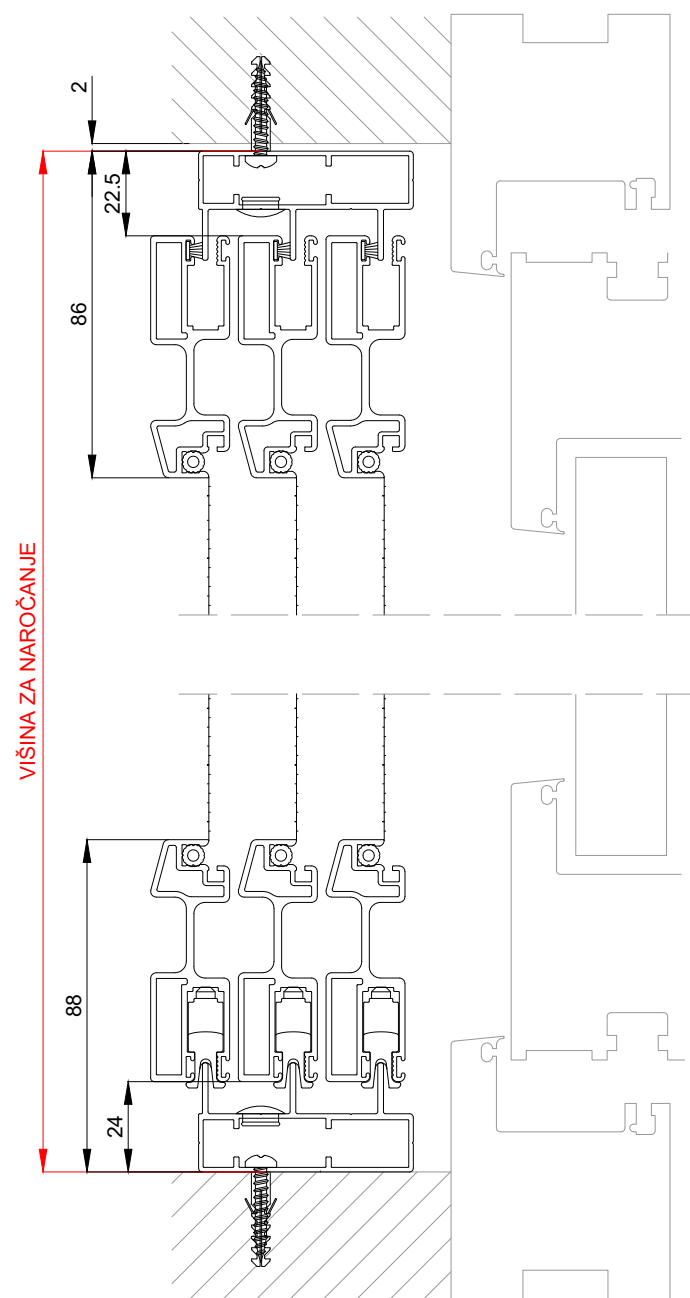
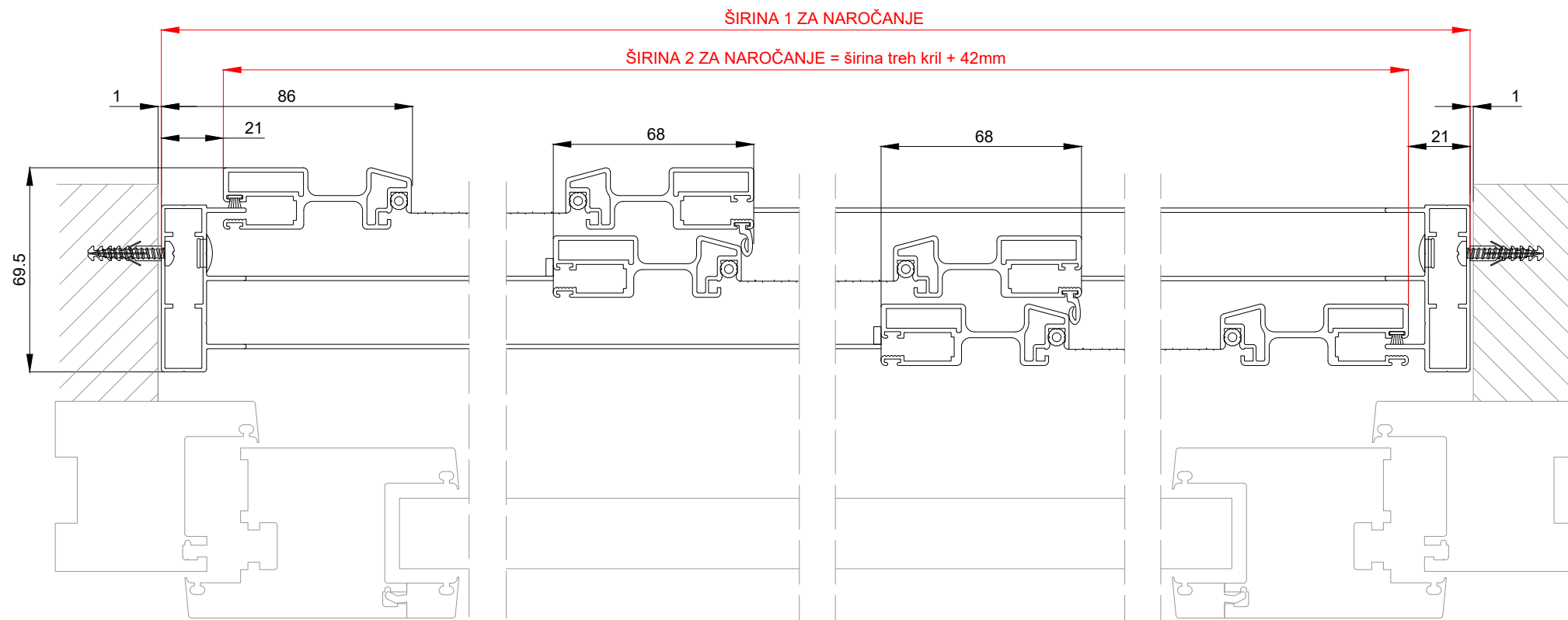


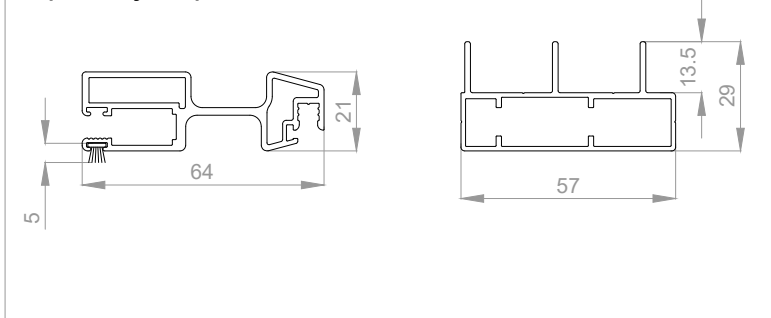
Vertikalni prerez:



Horizontalni prerez:



Uporabljeni profili:



Vsi načrti in informacije v tem dokumentu so last podjetja ROLTEK d.o.o. in jih ni dovoljeno reproducirati ali kakor koli drugače uporabljati brez dovoljenja podjetja, razen v delih, kjer je to izrecno dovoljeno.

Sistem / kombinacija:		Št. detajla:		
DRSNI KOMARNIK		KD 4/80		
Delovni nalog:	Datum:	Merilo:	Format:	Stran:
	4.12.2019	1:2	A3	1/1
Opis sistema / kombinacije:				
Drsni komarnik s trojnim krilom in trojnim tirom.				
Tip gradnje:		Tip okna / vrat:		Risal:
				R.L.
Nestandardni elementi / opombe:				

Prikazani detajl prikazuje le eno od možnih vgradnih situacij in je informativne narave. Pred izvedbo je potrebno upoštevati tip profila proizvajalca okna in način gradnje. Vse mere so v mm.