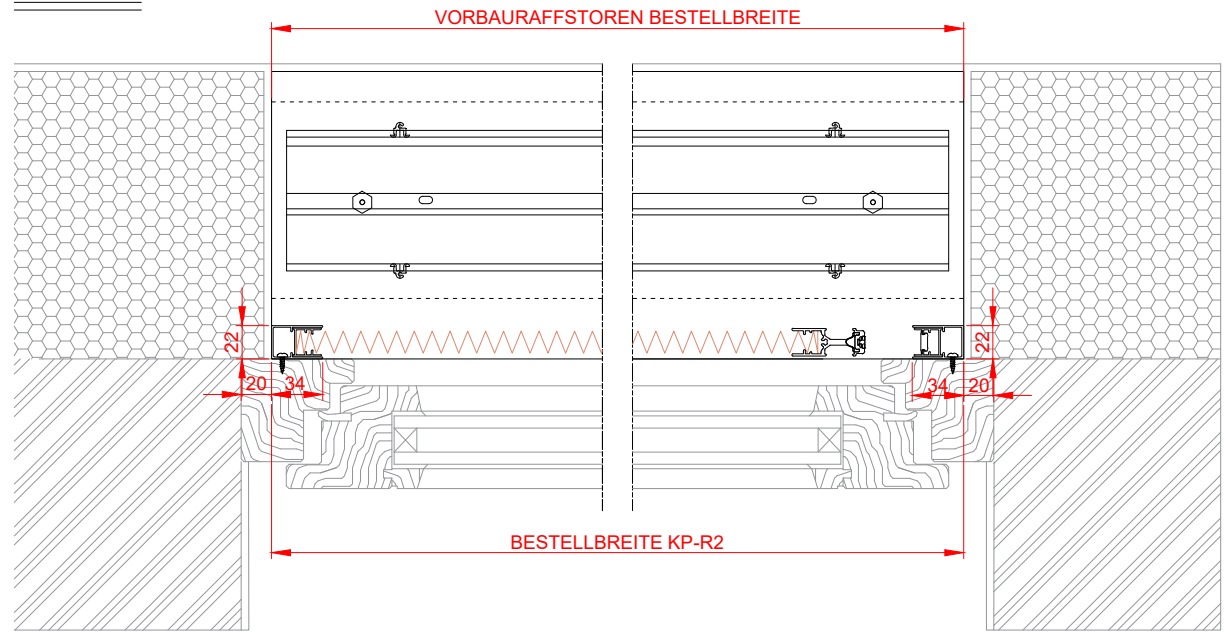
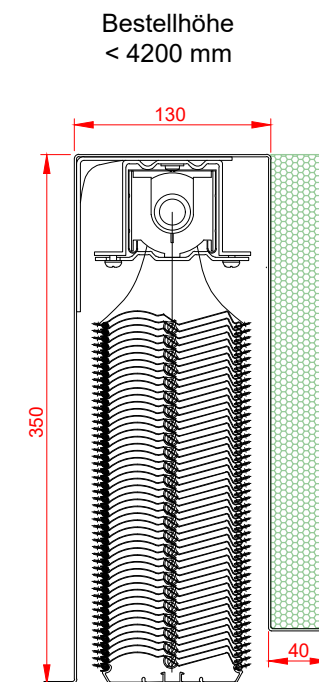
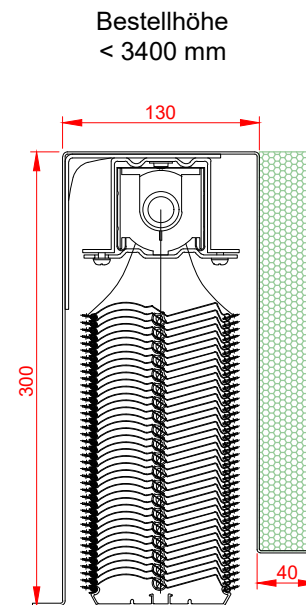
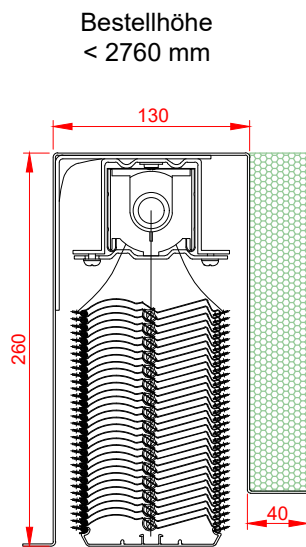
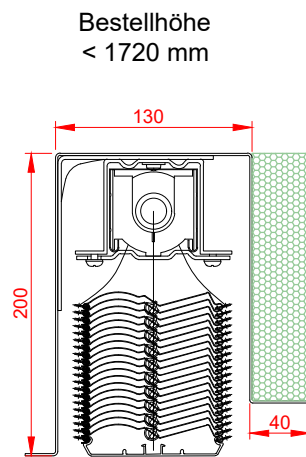
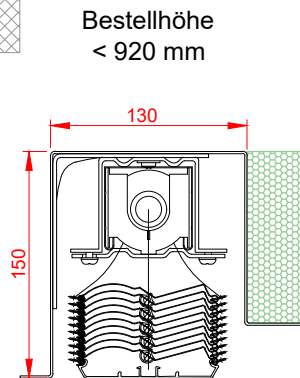
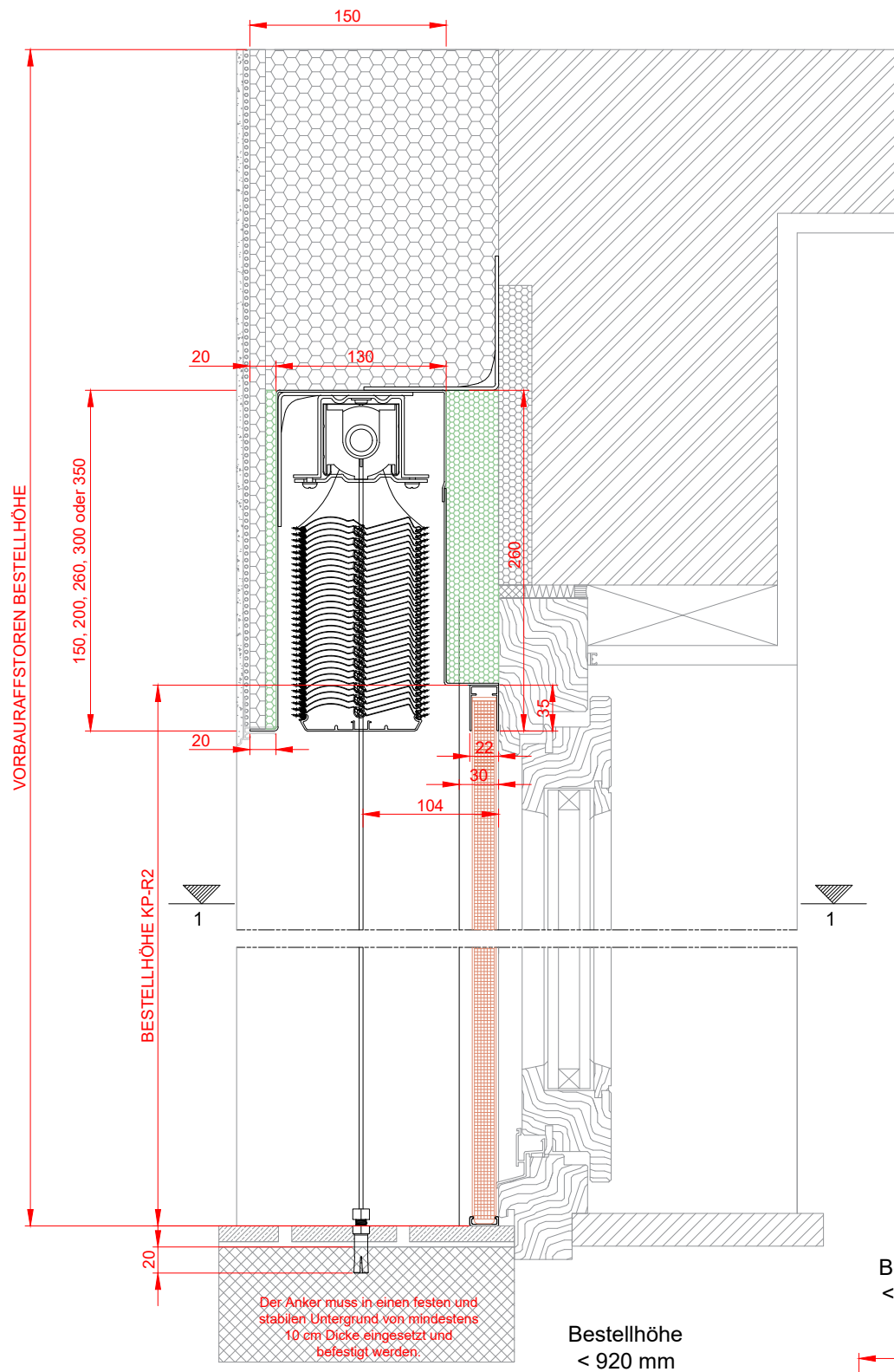
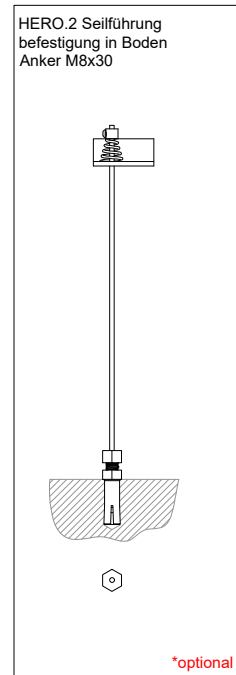
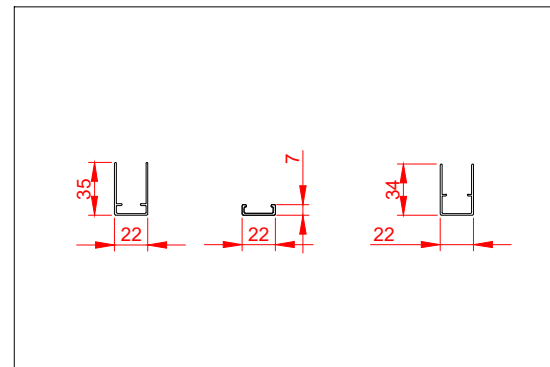


Die von uns hier dargestellte Planungsmöglichkeit wird ohne jede rechtliche Verbindlichkeit und unter Ausschluss jeglicher Haftung dargestellt.

Schnitt 1-1



Führungsschienen



Alle Pläne und Informationen in diesem Dokument sind Eigentum von ROLTEK d.o.o. und dürfen nicht ohne Erlaubnis reproduziert oder anderweitig verwendet werden, außer in Teilen, in denen dies ausdrücklich gestattet ist.

System / kombination:		Detail Nr.:		
<b>HERO.1 + KP-2R</b>		<b>HE1-211/E5</b>		
Bestell Nr.:	Datum:	Maßstab:	Format:	Seite:
	05. 05. 2022	1:5	A3	1/1

System / kombination beschreibung:  
**HERO.1 System mit inox Führungstäben, Plissee Insektenschutz KP-R2.**

Bauart:	Fenster / Tür typ:	Name:
<b>Neubau / Renovierung</b>		<b>A.B.</b>

Nicht-Standard-Elemente / Anmerkung:

Das Detail zeigt nur eine mögliche Einbausituation und ist rein informativ. Das Profil des Fensterherstellers und die Bauart müssen vor dem Bau berücksichtigt werden. Alle Maße sind in mm.