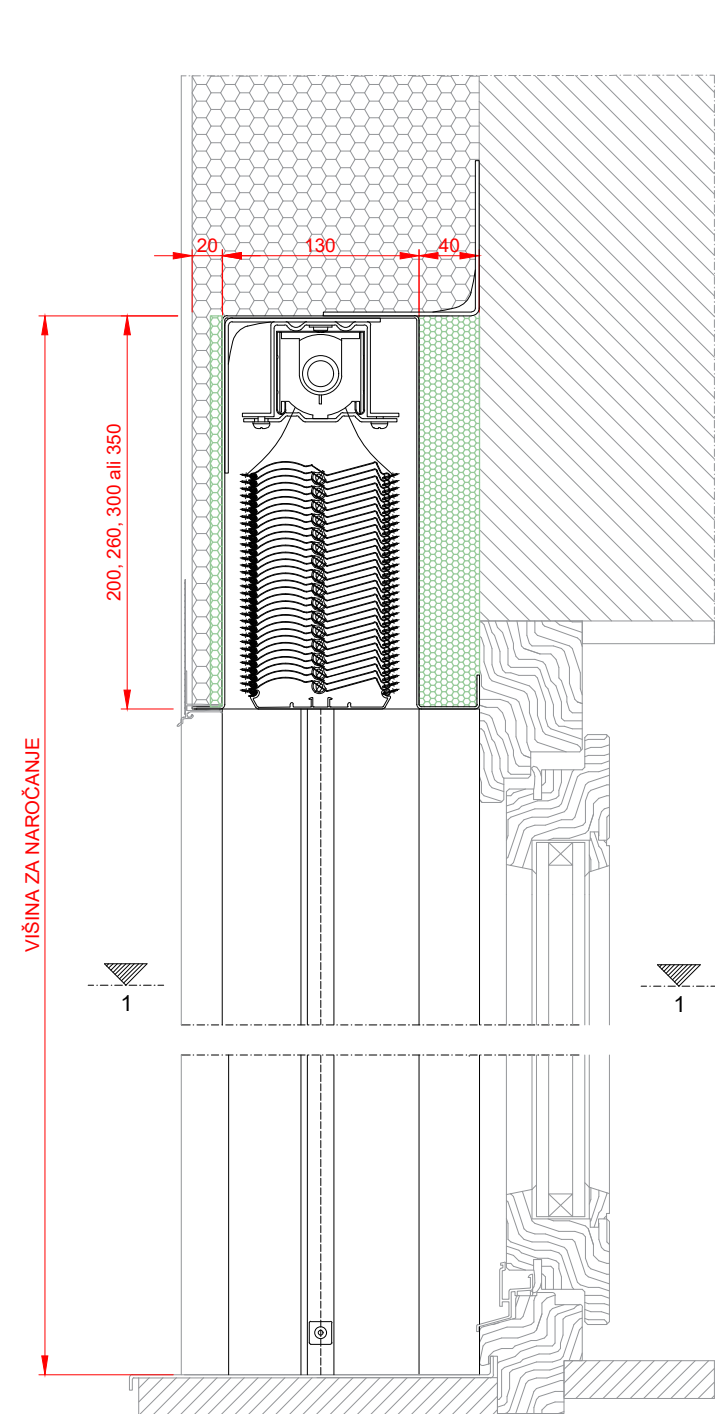
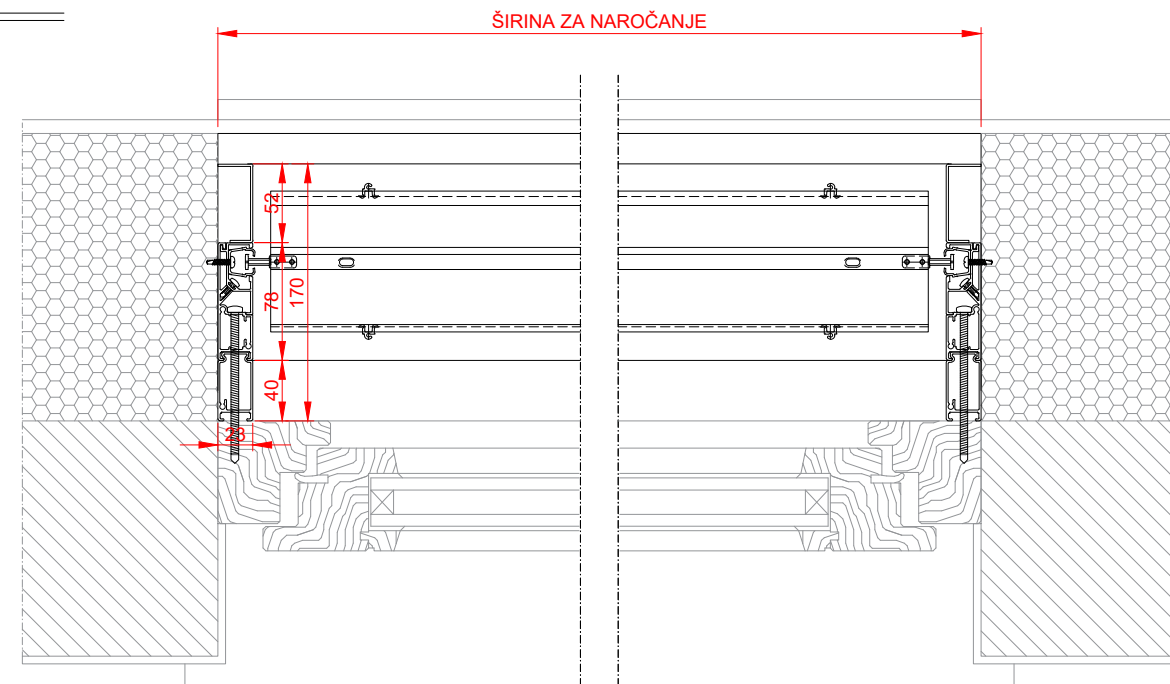


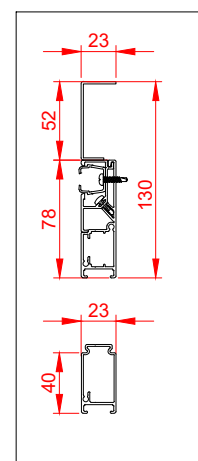
Spodnji detajl prikazuje le eno od možnih vgradnih situacij. Potrebno je upoštevati tip profila proizvajalca okna in način gradnje.



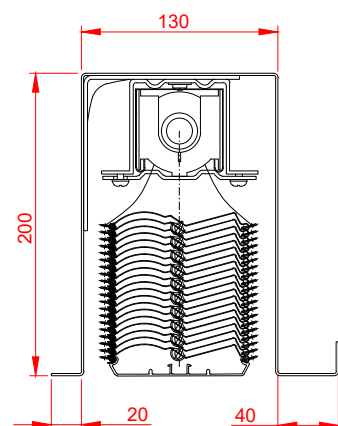
Prerez 1-1



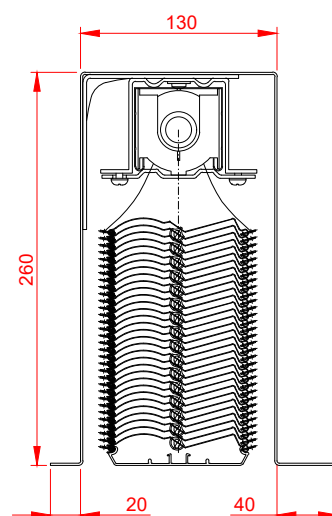
vodila



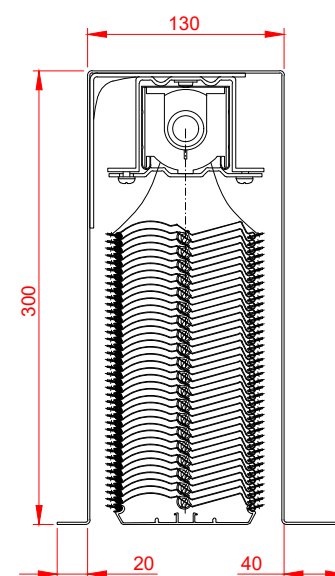
višina za naročanje < 1720 mm



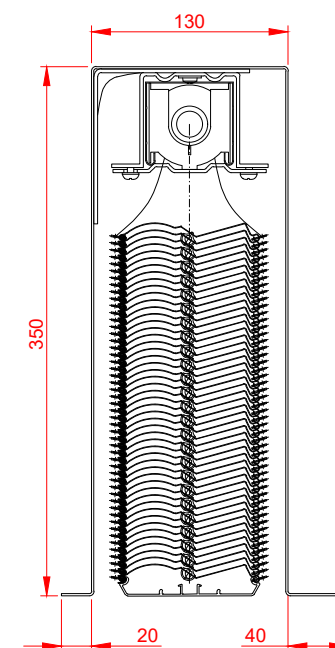
višina za naročanje < 2760 mm



višina za naročanje < 3400 mm



višina za naročanje < 4200 mm



ROLTEK®

Vsi načrti in informacije v tem dokumentu so last podjetja ROLTEK d.o.o. in jih ni dovoljeno reproducirati ali kakor koli drugače uporabljati brez dovoljenja podjetja, razen v delih, kjer je to izrecno dovoljeno.

Sistem / kombinacija: **HERO.1** Št. detajla: **HE1-211/N2**

Delovni nalog:	Datum:	Merilo:	Format:	Stran:
	25. 9. 2023	1:5	A3	1/1

Opis sistema / kombinacije:
HERO.1 podometna omarica (tip D) s podaljškom vodil za zapiranje okenske špalete

Tip gradnje:	Tip okna / vrat:	Risal:
novogradnja /obnova		A.B.

Nestandardni elementi / opombe:

Prikazani detajl prikazuje le eno od možnih vgradnih situacij in je informativne narave. Pred izvedbo je potrebno upoštevati tip profila proizvajalca okna in način gradnje. Vse mere so v mm.