

ROLTEK®

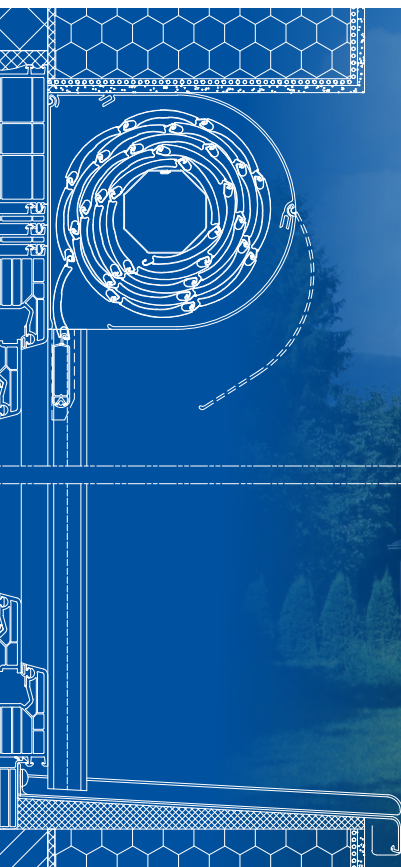


ROLETE

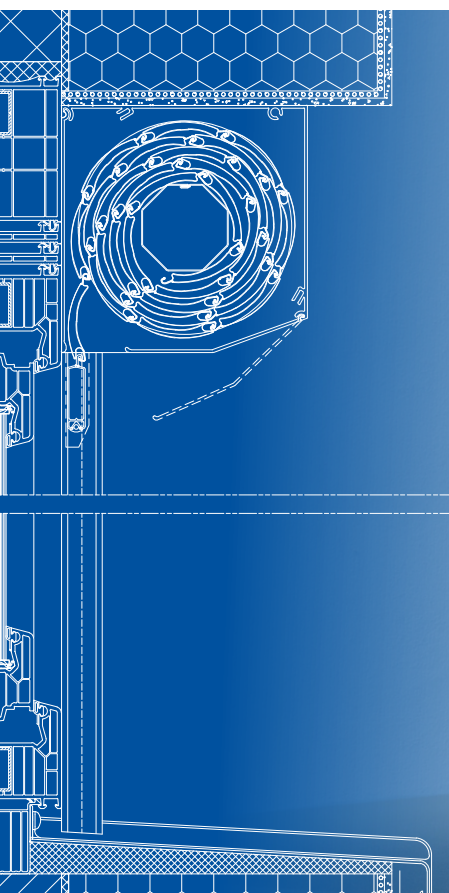


REFERENČNI OBJEKTI - predokenske rolete

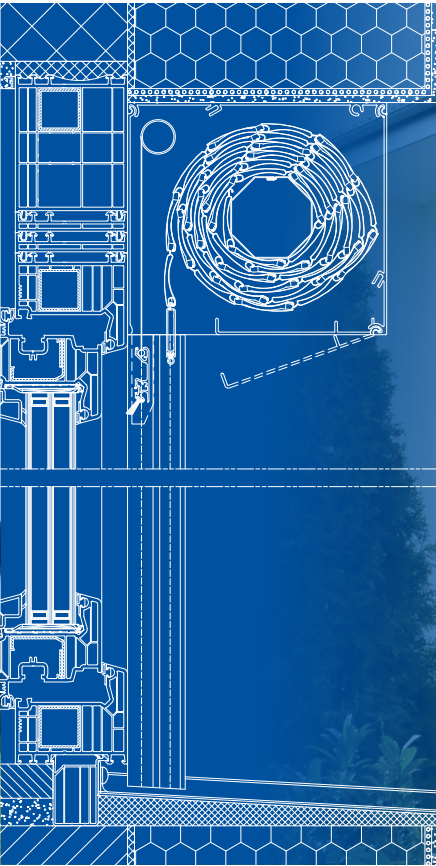
RONDO



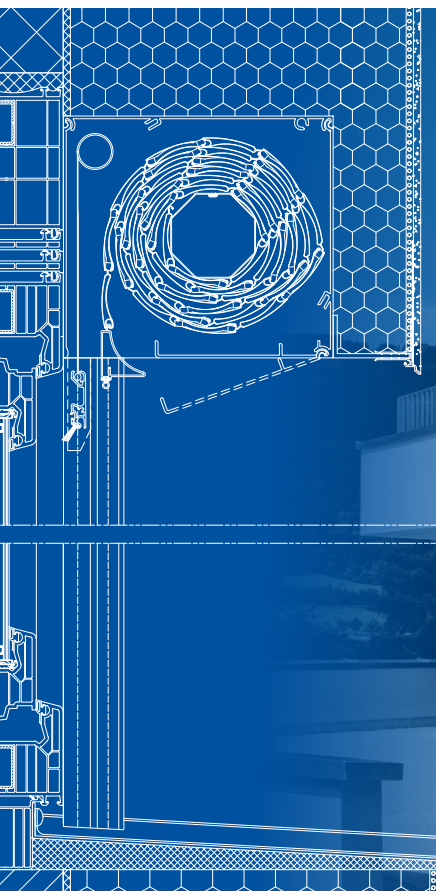
PENTO



QUADRO

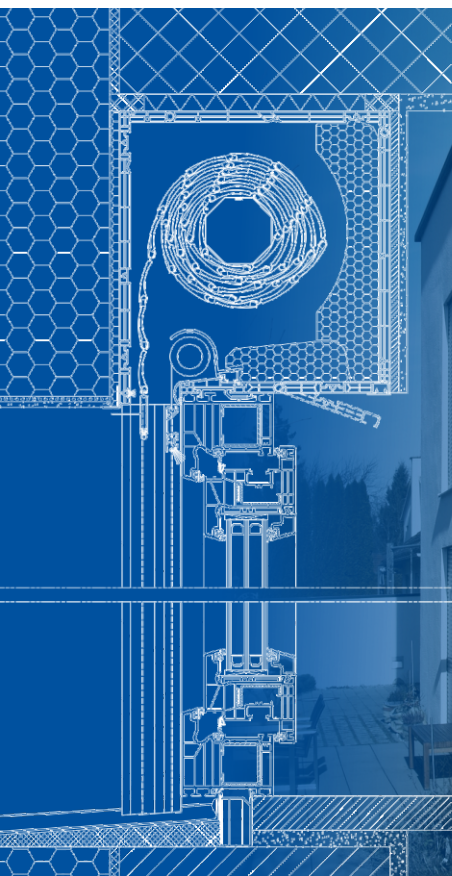


Q.INTEGO

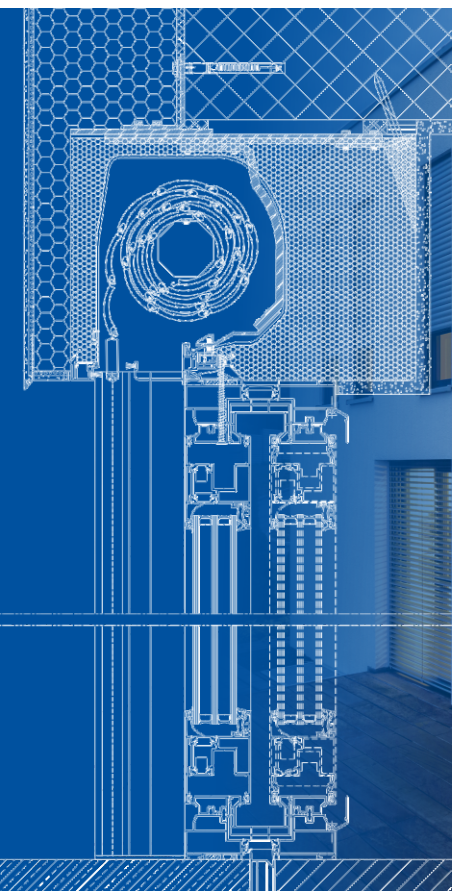


REFERENČNI OBJEKTI - nadokenske rolete

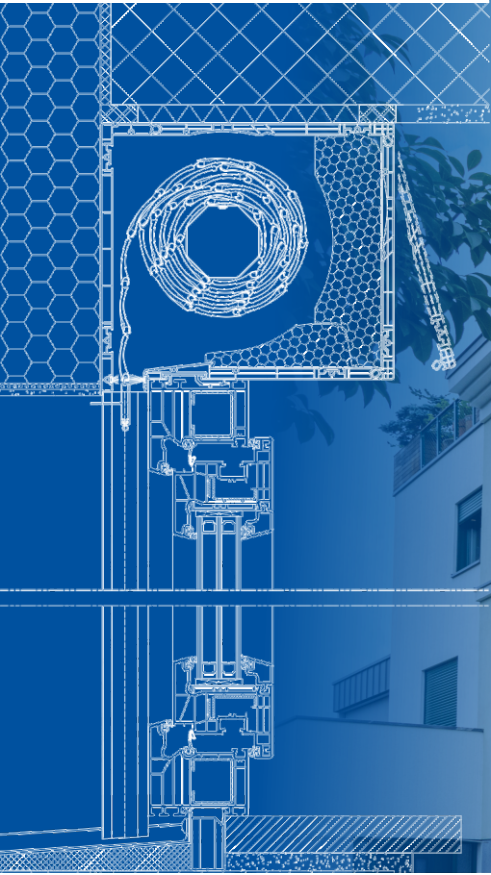
KARO



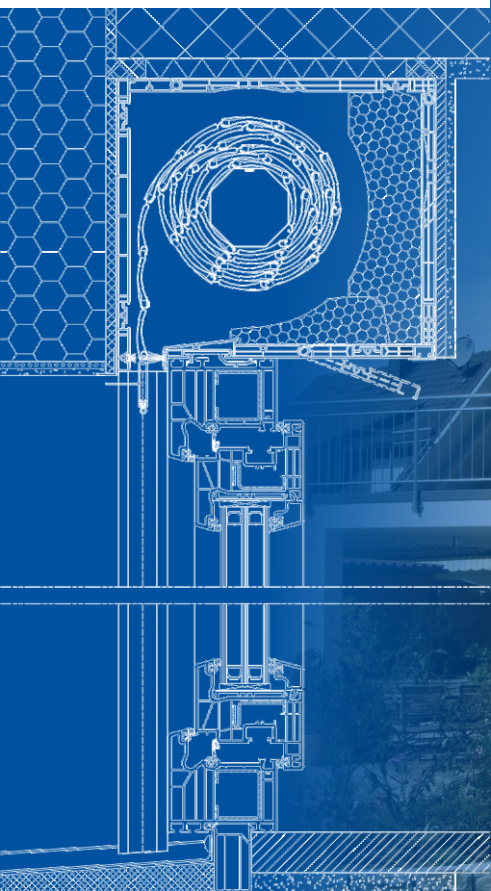
PURO 2.XR



RA.2



RA.3



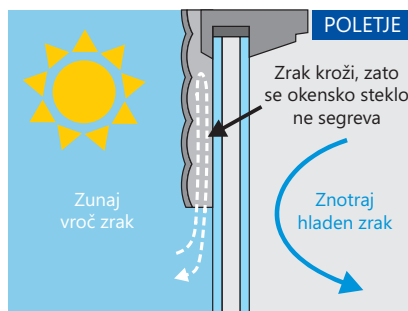
Rolete ROLTEK - razlika je v detajlih



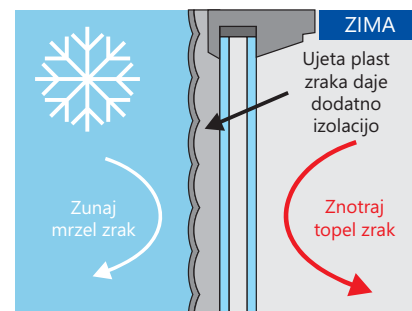
Rolete ROLTEK so veliko več kot le zaščita za okna ali vrata z upravljanjem gor in dol.

So inteligentni, popolnoma avtomatizirani roletni sistemi za zaščito pred poletno vročino, hrupom, nezaželenimi pogledi, vlomom ali izgubo toplote.

Sistemi ROLTEK se od podobnih razlikujejo v pomembnih podrobnostih. So močnejše konstrukcije, imajo debelejša stena in so vsaj za tretjino težje. To pomeni večjo trdnost in odpornost ob neurju ali pri poskusu vloma.



■ Poleti preprečite do 80% vročine



■ Pozimi zmanjšajte stroške ogrevanja do 30%



Roleta za vsako okno ob vsakem času

Roletе ROLTEK so primerne tako za novogradnjo kot za končane objekte. Med seboj pa se razlikujejo po načinu vgradnje.

Ob načrtovanju novogradnje ali menjave oken so primerna izbira nadokenske rolete. Vgradijo se enostavno skupaj z oknom. Prednost nadokenskih rolet je, da jih odlikuje visoka preciznost ter toplotna in zvočna izolativnost, saj so vgrajene nad okno.

Predokenske rolete je mogoče vgraditi kadarkoli in kjerkoli. Od nadokenskih se razlikujejo po načinu vgradnje, saj se vgradijo pred okno oz. na zunanji okenski okvir. Možna je tako podometna kot tudi vidna izvedba. Pri slednji lahko izbirate med različnimi oblikami in barvami omaric.



Naravna klimatska naprava. Roletе ROLTEK so popolna zaščita proti vetru, dežju, snegu, toči, premočni sončni svetlobi in vročini.



Varnost. Zaprta roleta je varnostnik vašega okna ali vrat. Elementi varnostnega paketa omogočajo popolno zaščito pred vlomilci.



Udobje. Roletе ROLTEK vam omogočajo popolno zatemnitev prostora ter miren in nemoten počitek.

ROLETE - predokenski sistemi



PENTO je klasična petkotna roletna omarica za vgradnjo pred okno.



Polkrožna roletna omarica RONDO daje objektu poseben izgled.



Oglata štirikotna omarica QUADRO je vedno izdelana iz ekstrudiranega aluminija.



Podometni roletni sistem Q.INTEGO ima standardno ekstrudiran servisni pokrov.



Podometni roletni sistem INTEGO je primeren za novogradnje in sanacije.

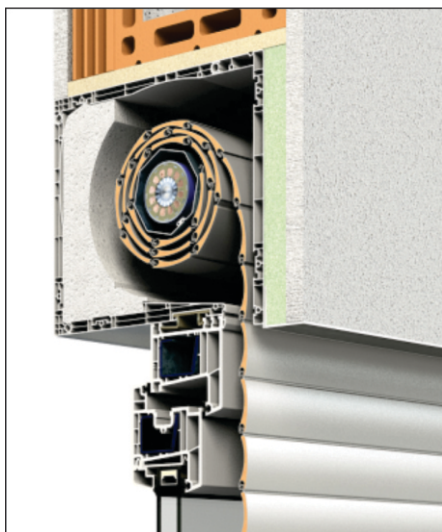
Omarice predokenskih roletnih sistemov so standardno izdelane iz valjanega aluminija, lahko pa izberete tudi izvedbo iz močnejšega ekstrudiranega aluminija. Ta je še posebej priporočljiva pri večjih dimenzijah rolet.

Vse predokenske omarice so dobavljive v izvedbi .X, ki omogoča takojšnjo ali naknadno vgradnjo komarnika ali screen senčila. Omarica se poveča le v globino, zato se vaša svetlobna odprtina ne zmanjša.

Dimenzije omaric, omejitve višin in zob v prekladi pri podometni izvedbi

Dimenzije omaric	110	130	140	160	170	190	210
Globina A (mm)	103	128	140	153	169	185	208
Globina A (omarica .X) (mm)			160	173	189	205	228
Višina B* (mm)	-	78	90	103	119	135	158
Višina rolete do Ročni pogon (cm)	72	130	170	215	270	310	446
Višina rolete do Motorni pogon (cm)	-	117	158	188	257	295	425
	-	-	75	110	145	195	240

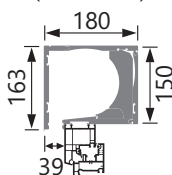
*Višina B se pri motornem pogonu lahko poljubno poveča.
 Modre vrednosti veljajo za lamelni plašč ALUMINO 52.



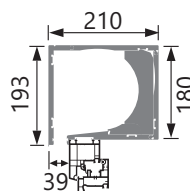
RA.2 / RA.3

- PVC omarica
- nadstandardna izolacija (toplotna prevodnost znaša le $0,7 \text{ W/m}^2\text{K}$)
- možnost dodatne zvočne in toplotne izolacije
- odpiranje servisnega pokrova iz sprednje notranje strani (RA.2) oz. spodnje notranje strani (RA.3)

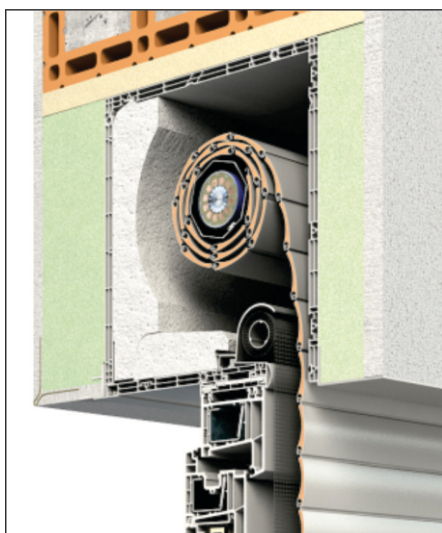
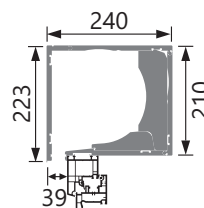
omarica 150
(samo RA.2)



omarica 180



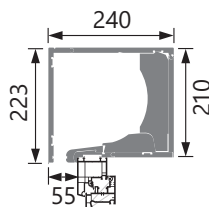
omarica 210



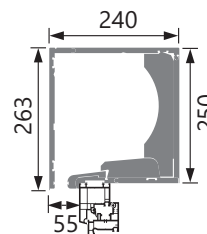
KARO

- PVC omarica
- nadstandardna izolacija (toplotna prevodnost znaša le $0,6 \text{ W/m}^2\text{K}$)
- odpiranje servisnega pokrova je lahko znotraj spredaj ali spodaj (izbira ob naročilu)
- takojšnja ali naknadna vgradnja komarnika
- možnost dodatne zvočne in toplotne izolacije

omarica 210



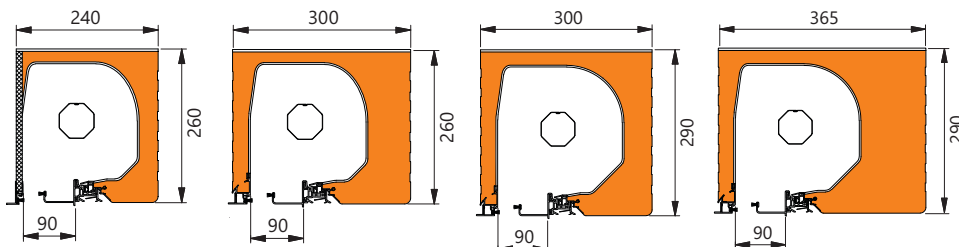
omarica 250



PURO 2.XR

- najsodobnejša poliuretenska roletna omarica za novogradnje
- visoko izolativna (toplotna prevodnost znaša le $0,34 \text{ W/m}^2\text{K}$)
- servisni pokrov je iz zunanje strani in je neviden
- takojšnja ali naknadna vgradnja komarnika
- možnost vgradnje zunanjih žaluzij
- lahek material, ki ne trohni, se ne drobi, ne gnije in ne plesni
- možna vgradnja na vse vrste in debeline okenskih okvirjev

omarica 240 x 260 omarica 300 x 260 omarica 300 x 290 omarica 360 x 290



ROLETE - opcije brez meja

Zaščita pred nadležnimi insekti

Senčila ROLTEK so pripravljena za vsestransko uporabo. Na voljo je takojšnja ali kasnejša vgradnja integriranega komarnika, ki je navit v sami omarici. Z njim vse insekte zadržite zunaj z eno potezo. Ko komarnika ne potrebujete več, pa se le ta v celoti pospravi nazaj v omarico.

Izbirate lahko med različnimi mrežicami - standardno Fibreglas ali za 140% bolj propustno in zračno mrežico Transpatec, ki je praktično nevidna..

Poleg integriranega komarnika so na voljo tudi ostale vrste zaščite pred insekti:



Fiksni komarniki



Krilni komarniki



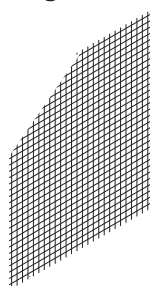
Drсни komarniki



Plise komarniki



Fibreglas:



Transpatec (opcijsko):

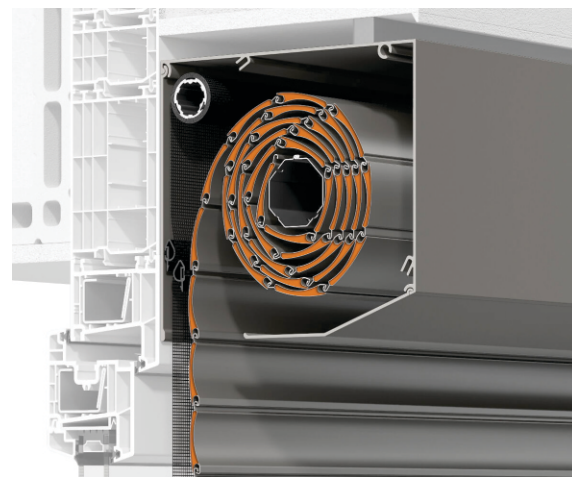


Mrežica iz steklenih vlaken (standardna)

Mrežica iz steklenih vlaken (fibreglas) je stabilna, optimalno napeta in odporna na vremenske vplive. Niti so izdelane tako, da se ne trgajo in se enostavno očistijo z vlažno krpo.

Transpatec mrežica (opcijsko)

Patentirana komarniška mrežica, ki je praktično nevidna. Posebno tkanje omogoča, da so odprtine še manjše kot pri standardni mrežici, a kljub temu zagotavlja kar 140% boljše zračenje.

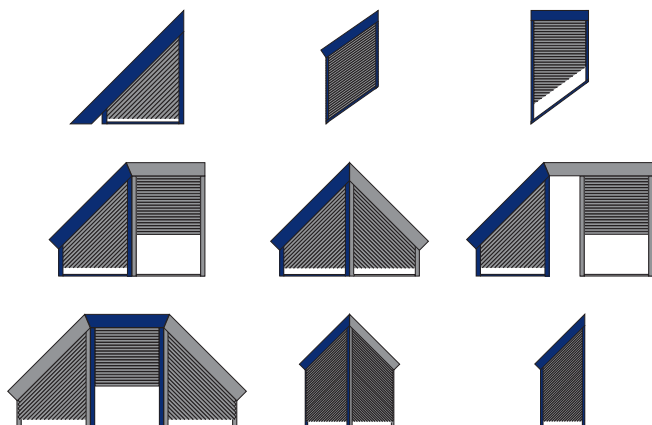


TRENDO

Za vas imamo rešitev tudi za nesimetrična okna. Zelo stabilne in toplotno izolirane poševne lamele so odlična zaščita pred vremenskimi nevšečnostmi, mrazom in hrupom. Z roletami ROLTEK skoraj ni omejitev za uporabo rolete. Le ROLTEK ponuja prefinjene sistemske rešitve tudi za poševna okna.

IZBOČNICE

Za vse tiste, ki želite svetlobo, zrak in senco hkrati smo v podjetju ROLTEK razvili novo generacijo rolet z izbočnicami. Te ponujajo udobne možnosti prezračevanja brez odrekanja zaščiti pred soncem.



TRENDO - prijetna senca tudi v prostorih s poševnimi okni



Izbočnice - zračenje in senca z roko v roki



ROLETE - pustite se razvijati



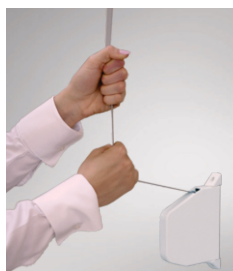
ROLTEK se razvija vzporedno s tehnologijo, ki išče uporabniku prijazne rešitve upravljanja senčil. Za največjo mero udobja poskrbi motorni pogon, ki ga lahko upravljate žično s stikalom ali daljinsko s pomočjo daljinskega upravljalnika.

Prednosti motornega pogona

- enostavna vgradnja in predpriprava
- podaljša življensko dobo senčila
- izboljša izolativne vrednosti okna
- možnost izvedbe senčil večjih dimenzij
- motor avtomatsko zazna ovire in se zaustavi

Prednosti daljinskega upravljanja

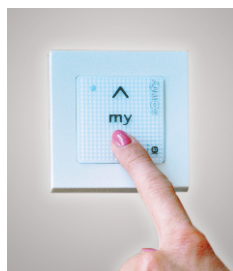
- enostavno upravljanje več senčil hkrati
- možnosti nadgradnje z dodatnimi upravljalci in senzori (senzor za sonce, veter, temperaturo ...)
- možnost nadgradnje s sistemom za pametno upravljanje TaHoma (upravljanje na daljavo, glasovno upravljanje, ustvarjanje različnih scenarijev pomikanja senčil - glede na čas, strani neba, prostore ...)



Ročno upravljanje s trakom ali vrstico



Ročno upravljanje z monokomando



Motorno upravljanje



Daljinsko upravljanje



ROLTEK pametna hiša



Senzor za veter, sonce ali temperaturni senzor

Sodobna tehnologija zaznave ovir

Vse rolete ROLTEK na motorni pogon so standardno opremljene z motorji, ki imajo sodobno tehnologijo, ki **zaznava ovire** med pomikanjem senčila. Če roleta med pomikanjem naleti na oviro, se samodejno ustavi in dvigne. Motorji so na cev pritrjeni z veznimi elementi, ki povezujejo cev in lamelni plašč. Ti zagotavljajo večjo **varnost pred vlomom**, saj preprečujejo dviganje lamelnega plašča z roko.

Najsodobnejši način - **TAHOMA** - omogoča **upravljanje rolet preko interneta** s pomočjo pametnega telefona, tablice ali računalnika. Majhno napravo se priklapi v računalniški usmerjevalnik in poveže z roletami z daljinskimi motorji.

Daljinsko upravljanje s časovno uro ima na voljo veliko uporabnih funkcij. Čas za odpiranje in zapiranje rolet lahko nastavite ročno, ali izberete katero od prednastavljenih posebnih funkcij.

Za večjo varnost in boljši občutek na dopustu uporabite program počitnice, ki bo rolete naključno dvigal in spuščal tudi sredi dneva. S tem se ustvari občutek, da je nekdo doma.

Motor na sončni pogon

Na voljo je tudi **okolju prijazen motor**, ki deluje na **sončni pogon**. Deluje v vsakem vremenu, podnevi ali ponoči in **ni odvisen od elektrike za delovanje**.

Motor poganja električna energija shranjena v bateriji, ki se polni s pomočjo sončne svetlobe, tudi v svetlobno manj ugodnimi meseci.

Kako deluje?

Kolektor zajema dnevno svetlobo in jo pretvarja v električno energijo. Ta energija je shranjena v bateriji, ki pa shrani dovolj energije za delovanje motorja do 45 dni. Baterija zagotavlja potrebno energijo za visoko učinkovitost motorja tako podnevi kot ponoči.

Oximo Solar io vam **zagotavlja do 45 dni delovanja** motorja pri polni bateriji, **tudi ob izpadu elektrike**, v deževnem vremenu in ponoči.



Kolektor se enostavno vgradi v omarico rolete in zagotavlja nemoteno delovanje motorja.

ROLETE - igra barv in oblik



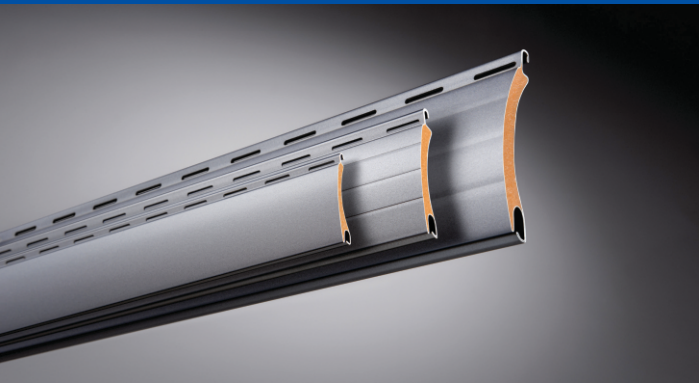
Oglejte si vse
barve v živo v
našem prodajnem
salonu vsak
delavnik med
7. in 17. uro.

Barve so stvar osebnega okusa. Prav tako barvna shema vašega doma. Z ROLTEK barvno paleto rolet izbirate med odtenki v najširši paleti standardnih barv in še več. Barvni nanos vsebuje visokokakovostne in trpežne barvne površine.

Standardna barvna paleta ROLTEK za omarice, vodila in zaključno letev je popolnoma usklajena. Da se bodo vaše rolete med seboj ujemale v popolnem tonu, vam priporočamo izbiro iz ROLTEK barvne palete. Za bolj drzne po duši, pa je na voljo skoraj neomejena paleta barv po RAL lestvici.

Rolette so izpostavljene najbolj ekstremnim vremenskim razmeram. Poletna vročina in ekstremno nizke zimske temperature predstavljata izziv za materiale, ki so celo leto izpostavljeni vremenskim vplivom. Sestavni deli rolet ROLTEK so zasnovani iz materialov za dolgo življenjsko dobo, brez skrbi.

Aluminijaste lamele ROLTEK so naravno odporne proti koroziji, penasto jedro iz poliuretanske pene pa zagotavlja dodatno izboljšano trdnost in izolativnost. Za največjo varnost so na voljo aluminijaste lamele ROLTEK Protect, ki se lahko pohvalijo s trikrat večjo trdnostjo od standardnih.

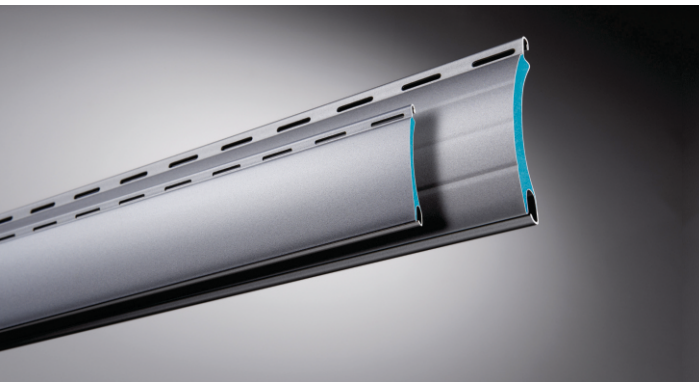


Aluminijaste lamele:

Lamele iz aluminija so naravno odporne proti koroziji. V notranjost je vbrizgana posebna poliuteranska pena, ki zagotavlja togost in boljšo izolativnost.

Na voljo v 3 velikostih:

- 37 mm
- 44 mm
- 52 mm.



Protect lamele:

Na voljo so tudi protivlomne lamele Protect, ki vsebujejo bistveno trši in neupogljiv poliuteran.

Na voljo v 2 velikostih:

- 37 mm
- 52 mm.

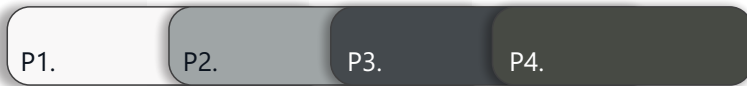
Standardne barve za ALU lamele

Bela	Zlati hrast
Krem bela	Oreh
Limona	Mahagonij
Svetlo siva	Čokoladno temna
Siva	Sivi aluminij
Bež	DB 703
Srebrna	Rdeča
Antracit siva	Jekleno modra
Lesna svetla	Zelena
Lesna temna	Bledo zelena
	Črna

Opomba: Lamele ALU 44 in 52 niso na voljo v vseh navedenih standardnih barvah.

Standardne barve za omarico, ALU vodila in zaključno letev

ROLTEK Prime:

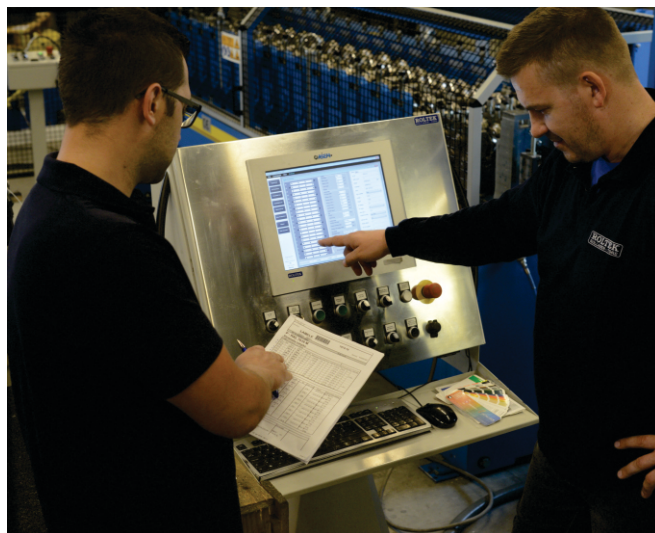
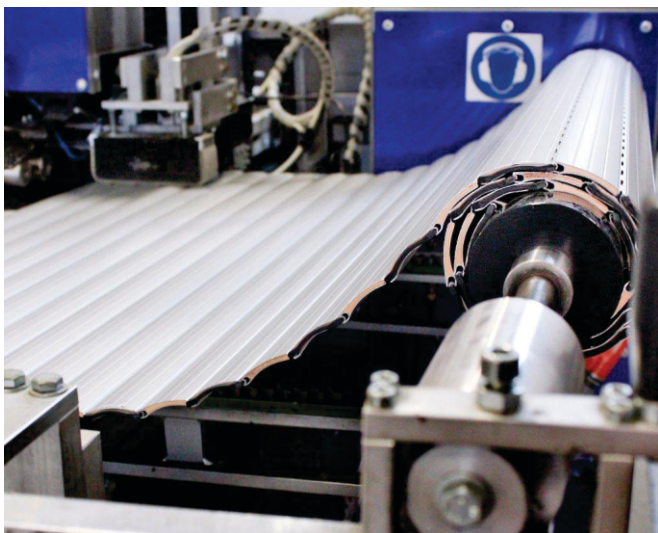


ROLTEK Advanced:



Od ideje do izvedbe

V podjetju ROLTEK ponujamo celovito rešitev za zunanja senčila – od strokovnega svetovanja in natančnih meritev, preko izdelave in montaže, do zanesljivega servisa. Zahvaljujoč lastni proizvodnji lahko vsak izdelek prilagodimo željam in potrebam kupca ter brez težav uskladimo tudi najzahtevnejše izvedbe z značilnostmi objekta. Naši strokovnjaki z bogatim znanjem vas zanesljivo vodijo skozi celoten proces in skupaj poiščemo optimalne rešitve za vaš dom ali poslovni prostor.



Dokazano najmočnejša senčila na trgu

ROLTEK je edino slovensko podjetje, ki svoja senčila in izdelke testira v najzahtevnejših vremenskih pogojih. Testiranja so bila izvedena na priznanih nemških inštitutih, kar potrjuje izjemno kakovost in vzdržljivost njihovih izdelkov. Žaluzije HERO so prestale obsežne vetrovne teste v skladu z mednarodnim standardom DIN EN 1932:2013. Testi, opravljeni v priznanem laboratoriju PFB v Nemčiji, so potrdili visoko odpornost žaluzij HERO na obremenitve z vetrom.

Model HERO.1 v dimenziji 1500 x 2800 mm je dosegel najvišjo možno klasifikacijo – razred 6, kar pomeni, da prenese nazivni tlak vetra 400 N/m² in varnostni tlak 600 N/m², kar ustreza hitrosti vetra do 88 km/h. Večji model v dimenziji 4000 x 2800 mm se je uvrstil v razred 2 ter zagotavlja zanesljivo zaščito tudi v zahtevnejših vremenskih razmerah.



- ✓ **Lastna proizvodnja v Sloveniji**
Vsi izdelki so zasnovani in izdelani v naši sodobni tovarni v Dobu pri Domžalah – kakovost, ki jo lahko vidite in občutite.
- ✓ **Več kot 30 let izkušenj**
ROLTEK je pionir na področju senčil in vrat – z dolgoletno tradicijo in inovacijami, ki narekujejo standarde v panogi.
- ✓ **Celovita rešitev – od svetovanja do montaže**
Ponujamo strokovno svetovanje, natančne izmere, individualno prilagojene rešitve in profesionalno montažo.
- ✓ **Sledljivost izdelkov**
Vsak izdelek ima svojo identifikacijsko kodo – to omogoča popolno sledljivost od naročila do montaže in servisa. Zanesljivost in preglednost na vsakem koraku.
- ✓ **Visoka kakovost materialov**
Uporabljamo samo preverjene in trajne materiale evropskih dobaviteljev – za dolgo življenjsko dobo in brezhibno delovanje.
- ✓ **Inovacije in dizajn**
Moderne linije, bogata izbira barv in napredni sistemi upravljanja – tudi z motorji in pametnim nadzorom.
- ✓ **Hitri dobavni roki in zanesljiv servis**
Organizirana logistika in učinkovita prodajna podpora pomenita manj skrbi in več zadovoljstva za končnega uporabnika.
- ✓ **Skrb za okolje**
Naši izdelki prispevajo k energetske učinkovitosti stavb in so izdelani z mislijo na trajnost.



Zanesljiv partner za trajne rešitve senčenja.



ROLTEK je slovenska mednarodno uveljavljena blagovna znamka za sisteme senčenja z glavnim poudarkom na funkcionalnosti, estetiki in dolgi življenjski dobi. Kar naredimo s svetlobo, vpliva na naše počutje. Kar zavarujemo, pa prinese mir v duši. Poskrbite za varnost in udobje svoje družine.

Dobrodošli in lepo vabljeni v naš prodajni salon od ponedeljka do petka od 7. do 17. ure.



Prodajni program:

Rolete



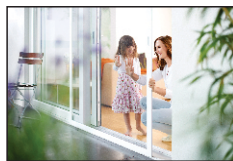
Zunanje žaluzije HERO



Zip screen OLIMP



Komarniki



Garažna vrata



Tende - markize



ROLTEK®

ROLTEK d.o.o., Želodnik 19,
SI-1233 Dob pri Domžalah
T: 01 724 00 00
prodaja@roltek.si, www.roltek.si

