

Nadokenske rolete

POMOČ, KO JO POTREBUJETE

Imate kljub tehničnemu katalogu ter navodilom za montažo težave z razumevanjem naših produktov? Naša tehnična ekipa vam bo z veseljem odgovorila na vsa vaša vprašanja.

Delovni čas:

Ponedeljek – petek 7.00 -17.00

Tehnična pomoč

tel: 00386 (0)1 724 00 23

email: arhitekt@roltek.si



ROLTEK d.o.o.
Želodnik 19
1233 Dob pri Domžalah
Tel.: 01 / 724 00 00
www.roltek.si

NADOKENSKÉ ROLETE

TEHNIČNI KATALOG

TEHNIČNA PODPORA NA SPLETU

Podrobne tehnične informacije v zvezi z našimi produkti so dostopne tudi na naši spletni podstrani za partnerje - pod zavahkom "Tehnični detajli" (<http://www.roltek.si/tehnici-detajli>).

Tukaj si boste lahko prenesli:

- celoten tehnični katalog (.pdf)
- skupne CAD datoteke (.dwg), s čimer si projektanti lahko sami poljubno sestavite in izrišete željeni ROLTEK produkt ter ga implementirate v vaš projekt (PZI)
- uporabne primere različnih vgradnih situacij (.pdf in .dwg)
- opisne liste
- prospekte ROLTEK
- naročniške liste
- arhiv ROLTEK novičk
- video navodila ROLTEK



Za lažjo komunikacijo smo vse detajle in vgradne situacije označili s šiframi.

Prva BIM knjižnica senčil v Sloveniji!

Ker želimo vedno biti prvi ter si to želimo tudi za naše stranke, smo za vas pripravili BIM knjižnico, ki vam bo precej olajšala implementacijo željenega produkta v vaš objekt. Prenesete jo lahko na spodnji povezavi:

<http://www.roltek.si/tehnici-detajli/BIM>

BIM (Building Information Modeling) omogoča sodoben, pametnejši način gradnje in projektiranja. Omogoča sodelovanje vseh vpletenih iz različnih strok, na istem, usklajenem 3D modelu objekta. Ekipe dela učinkovito, saj se pomembne odločitve sprejemajo na enem mestu.



SLEDLJIVOST IZDELKOV

Kvaliteta produkta se odraža tudi v sistemski urejenosti in procesni organizaciji. Zato ima vsak ROLTEK izdelek svojo nalepko, na kateri najdete bistvene podatke o produktu, naročilu in poziciji na objektu.

| |
|---------------------------------|
| Naročnik/Podjetje: |
| Ulica: |
| Kraj/Pošta: |
| Tel: |
| Objekt/veza: 11-1598-19-ZAZIJAL |

Veza naročila

| | | | |
|---------------------|--|--------|--|
| POZ. VEZNA POZ. KOS | | | |
| 1. otr 1 L | | ŠIRINA | |
| 2. | | | |

Veza pozicija

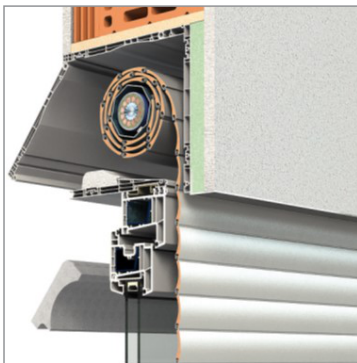
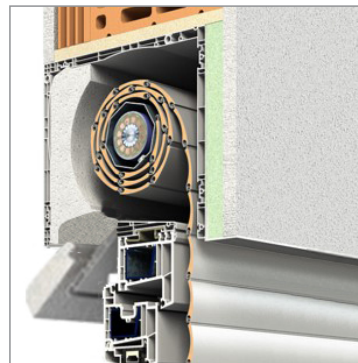
| | |
|---|--------------------------|
| Številka stranke | Številka pozicije ROLTEK |
| CE ROLTEK d.o.o. Zgodnik 19, 1230 Dob., Slovenija KA26149 | |
| Pos: 001 Dimenzija: 167 x 131 | |
| Veza : 11 - 1598 - 19 - ZAZIJAL VSEK Pozicija : otr 1 L | |
| Širina x višina Sistem: KARO | |
| 8030 - 23 | |
| Številka delovnega naloga | |

PREGLED SISTEMOV

Servisni pokrov spredaj

**SISTEM KARO**

Servisni pokrov spodaj

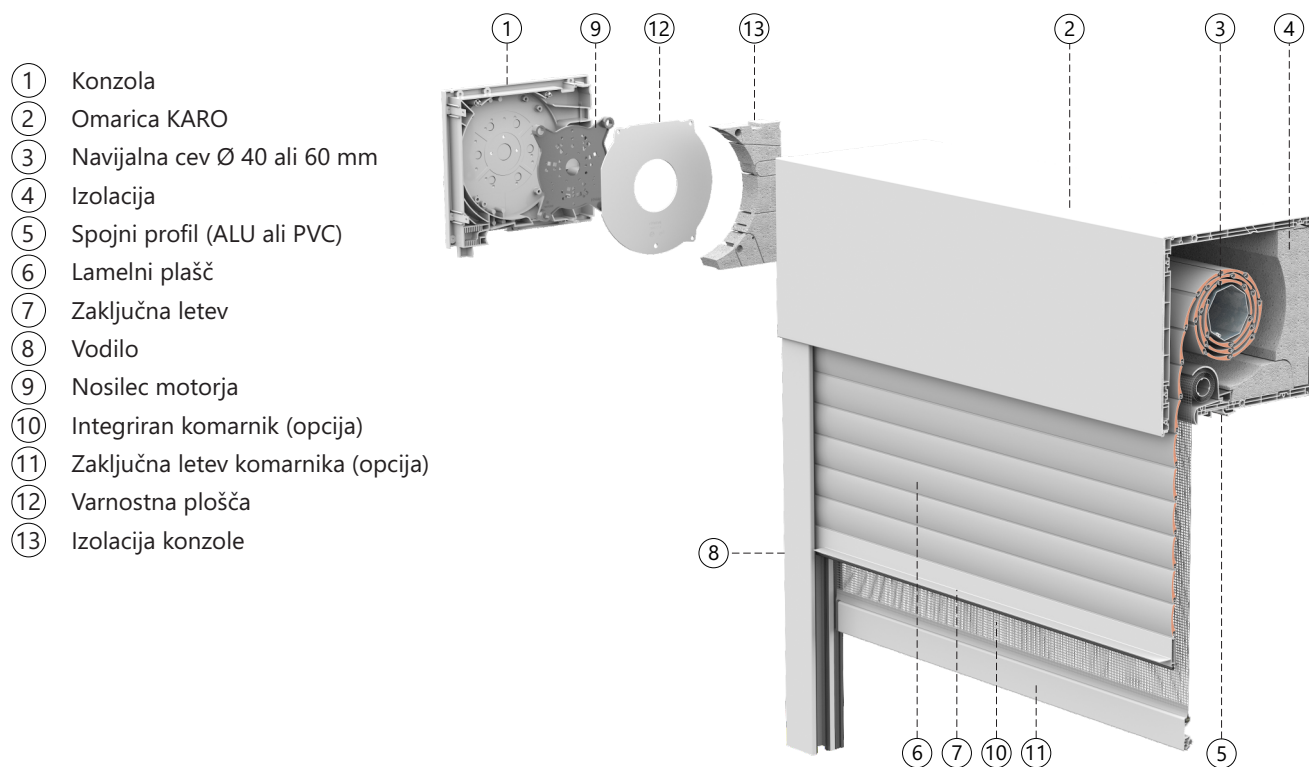
**SISTEM KARO****SISTEM RA.2****SISTEM RA.3**

NADOKENSKE ROLETE

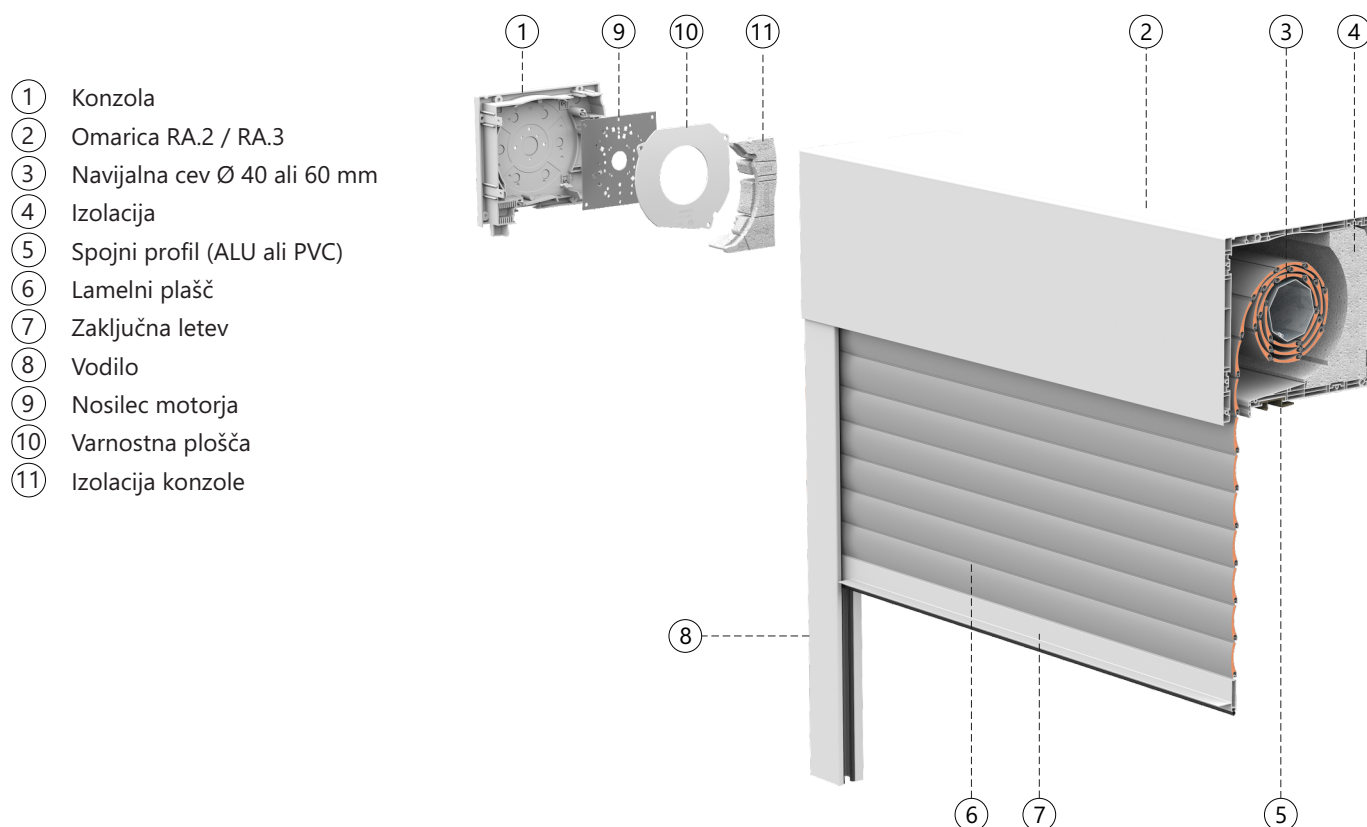
TEHNIČNI KATALOG

SESTAVNI DELI

Sestavni deli KARO



Sestavni deli RA.2 / RA.3



OMEJITVE DIMENZIJ ZA SISTEM KARO

Maksimalne višine rolete glede na višino omarice in tip lamel (cm)

| Sistem → Tip lamel ↓ Premer navijalne cevi (mm) → | KARO 210 | | | | KARO 250 | | | |
|--|----------------|-----|--------------|-----|----------------|-----|--------------|-----|
| | brez komarnika | | s komarnikom | | brez komarnika | | s komarnikom | |
| | 40 | 60 | 40 | 60 | 40 | 60 | 40 | 60 |
| ALUMINO 37 / 37 protect max. širina: 300 cm, max. površina: 7,5 m ² | 269 | 259 | 149 | 129 | 325 | 315 | 325 | 315 |
| ALUMINO 44 max. širina: 350 cm, max. površina: 9,8 m ² | - | 194 | - | 94 | - | 235 | - | 235 |
| ALUMINO 52 / 52 protect max. širina: 400 cm, max. površina: 10,0 m ² | - | 169 | - | 89 | - | 235 | - | 235 |
| PVC 37 max. širina: 170 cm, max. površina: 3,2 m ² | 244 | 244 | 139 | 119 | 240 | 240 | 240 | 240 |
| PVC 14/53 max. širina: 220 cm, max. površina: 4,0 m ² | - | 169 | - | 89 | - | 235 | - | 235 |

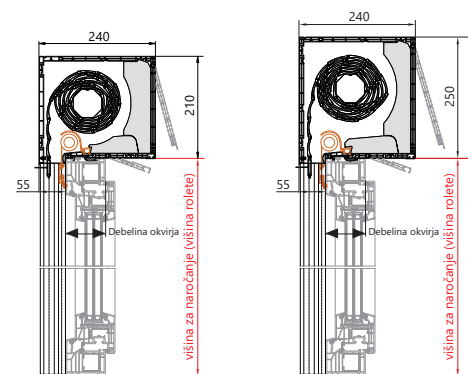
Minimalna širina rolete glede na tip pogona (cm)

| Tip pogona | Trak | Monokomanda | Žični motor | Daljinski motor | Ozki daljinski motor |
|---------------------------|------|-------------|-------------|-----------------|----------------------|
| Min. širina elementa (cm) | 48 | 48 | 68 | 67* | 50 |

OPOMBA:

*Vrednost velja za motor RS 100 io, v primeru izbire običajnega daljinskega motorja ROLTEK je minimalna širina elementa 81 cm.

**Navijalna cev 40 se standardno uporablja za ročni pogon (s trakom ali monokomando), navijalna cev 60 pa za motorno upravljanje.



Maksimalna debelina okenskega okvirja (mm)

| Sistem | KARO 210 | | KARO 250 | |
|-------------------------------|----------|-----|----------|-----|
| Velikost omarice | 210 | 250 | 210 | 250 |
| Pozicija pokrova | spodaj | | spredaj | |
| Pogon na trak (izhod spredaj) | 90 | 94 | 145 | 145 |
| Pogon na trak (izhod zadaj) | 90 | 94 | 165 | 165 |
| Monokomanda 45° | 76 | 80 | 76 | 76 |
| Monokomanda 90° | 90 | 94 | 165 | 165 |
| Motorno upravljanje | 90 | 94 | 165 | 165 |

OPOMBA

Maksimalna debelina okenskega okvirja je posebno pomembna pri drsni panoramskih stenah.

xxx Modre vrednosti - veljajo v primeru ALU okna z oblogo in EasyFix spojnega profila

NADOKENSKKE ROLETE

TEHNIČNI KATALOG

OMEJITVE DIMENZIJ ZA SISTEM RA.2 in RA.3

Maksimalne višine rolete glede na višino omarice in tip lamel (cm)

| Tip lamel ↓ Premer navijalne cevi (mm) → | RA.2 150 | | RA.2 RA.3 180 | | RA.2 RA.3 210 | |
|--|----------|-----|-----------------|-----|-----------------|-----|
| | 40 | 60 | 40 | 60 | 40 | 60 |
| ALUMINO 37 / 37 protect max. širina: 300 cm, max. površina: 7,5 m ² | 130 | 100 | 222 | 202 | 299 | 259 |
| ALUMINO 44 max. širina: 300 cm, max. površina: 9,8 m ² | - | 85 | - | 152 | - | 194 |
| ALUMINO 52 / 52 protect max. širina: 300 cm, max. površina: 10,0 m ² | - | - | - | - | - | - |
| PVC 37 max. širina: 170 cm, max. površina: 3,2 m ² | 130 | 100 | 222 | 202 | 244 | 244 |
| PVC 14/53 max. širina: 220 cm, max. površina: 4,0 m ² | - | - | - | - | - | - |

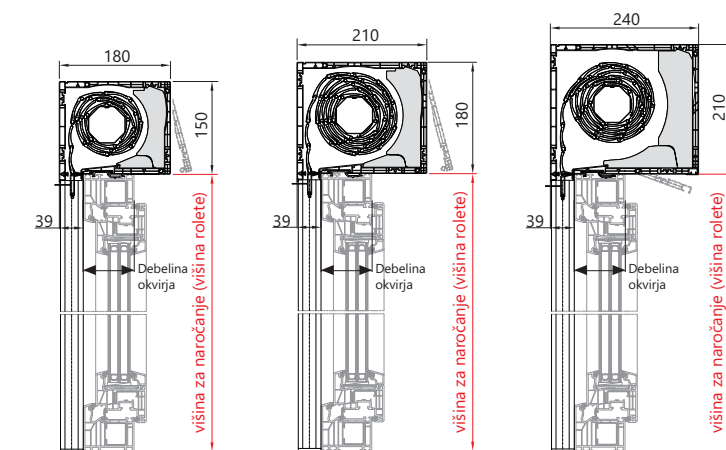
Minimalna širina rolete glede na tip pogona (cm)

| Tip pogona | Trak | Monokomanda | Žični motor | Daljinski motor | Ozki daljinski motor |
|---------------------------|------|-------------|-------------|-----------------|----------------------|
| Min. širina elementa (cm) | 48 | 48 | 68 | 67* | 50 |

OPOMBA:

*Vrednost velja za motor RS 100 io, v primeru izbire običajnega daljinskega motorja ROLTEK je minimalna širina elementa 81 cm.

**Navijalna cev 40 se standardno uporablja za ročni pogon (s trakom ali monokomando), navijalna cev 60 pa za motorno upravljanje.



Maksimalna debelina okenskega okvirja (mm)

| Sistem | RA.2 150 | RA.2 180 | RA.2 210 | RA.3 180 | RA.3 210 |
|---------------------|----------|----------|----------|----------|----------|
| Velikost omarice | 150 | 180 | 210 | 180 | 210 |
| Pogon na trak | 105 | 135 | 165 | 76 80 | 105 109 |
| Monokomanda 45° | 76 | 76 | 92 | 76 80 | 92 96 |
| Monokomanda 90° | 130 | 160 | 190 | 76 80 | 105 109 |
| Motorno upravljanje | 130 | 160 | 190 | 76 80 | 105 109 |

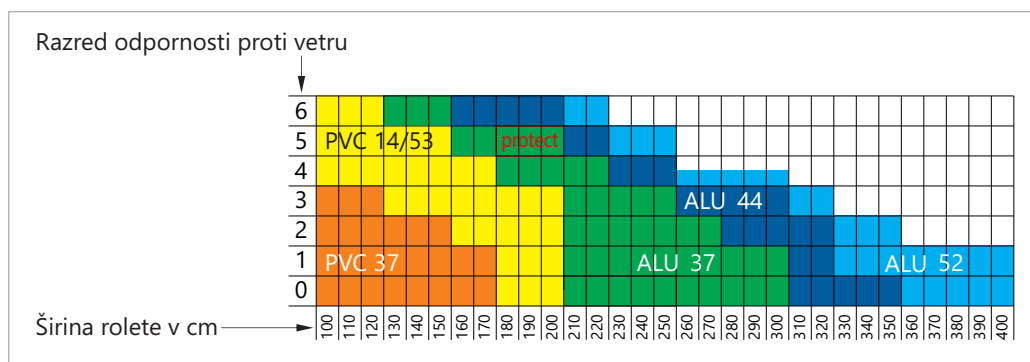
OPOMBA

Maksimalna debelina okenskega okvirja je posebno pomembna pri drsnih panoramskih stenah.

xxx Modre vrednosti - veljajo v primeru ALU okna z oblogo in EasyFix spojnega profila

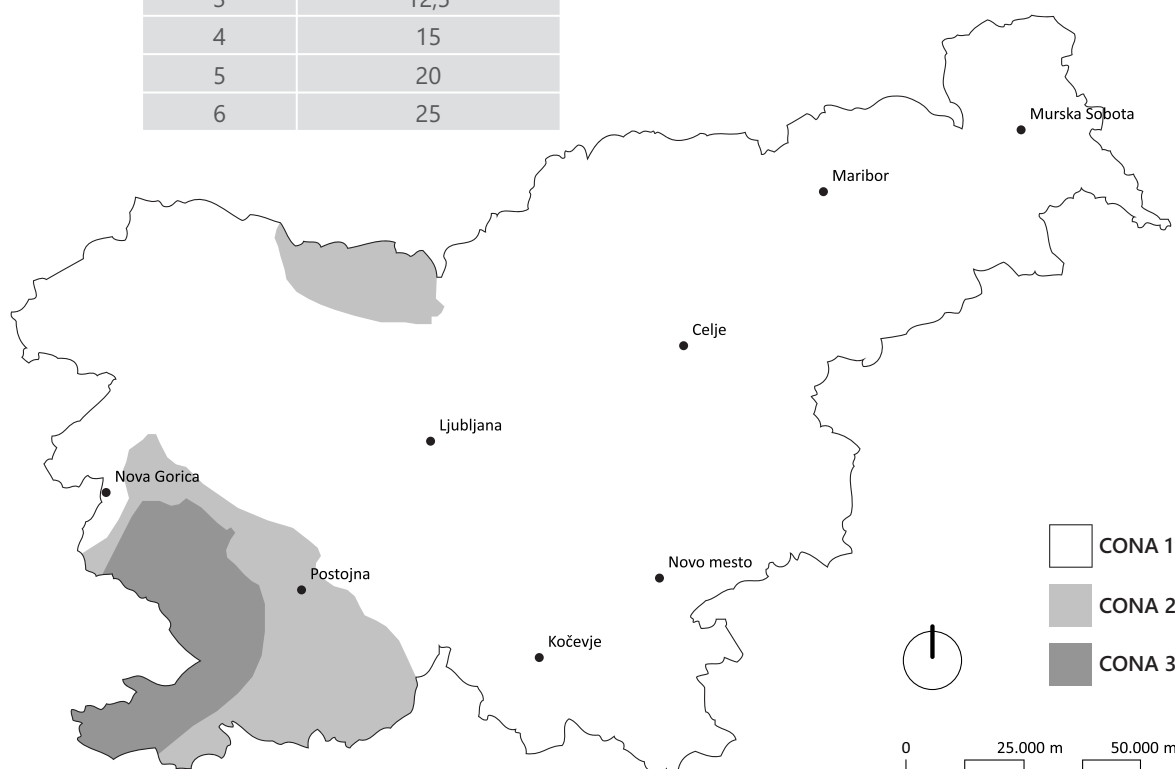
VETRNI RAZREDI

| |
|------------|
| ALUMINO 37 |
| ALUMINO 44 |
| ALUMINO 52 |
| PVC 37 |
| PVC 14/53 |



Definicija vetrnih razredov glede na veterno obtežbo

| Razred | Hitrost vetra (m/s) |
|--------|---------------------|
| 0 | < 8 |
| 1 | 8 |
| 2 | 10 |
| 3 | 12,5 |
| 4 | 15 |
| 5 | 20 |
| 6 | 25 |



CONA 1:

Projektna hitrost 20 m/s do nadmorske višine 800 m, 25 m/s za nadmorsko višino med 800 in 1.600 m, 30 m/s za nadmorsko višino med 1.600 in 2.000 m, nad 30 m/s za nadmorsko višino nad 2.000 m.

CONA 2:

Projektna hitrost 25 m/s. Zaobjema območje fena pod Kamniško-Savinjskimi Alpami in območje Trnovskega gozda in Notranjske. Za nadmorske višine med 1.600 in 2.000 m velja vrednost projektne hitrosti 30 m/s, nad 2.000 m pa nad 30 m/s.

CONA 3:

Projektna hitrost 30 m/s. Zaobjema Primorje, Kras in del Vipavske doline.

NADOKENSKE ROLETE

TEHNIČNI KATALOG

BARVNE MOŽNOSTI

| Tip lamele | ALU 37 | ALU 44 | ALU 52 | ALU 37 protect | ALU 52 protect | PVC 37 | PVC 14/53 | Podobna RAL-u |
|-------------------|--------|------------|------------|----------------|----------------|------------|------------|----------------------------------|
| Barva / struktura | Gladka | Z zarezami | Z zarezami | Gladka | Z zarezami | Z zarezami | Z zarezami | |
| Bela | ■ | ■ | ■ | ■ | ■ | ■ | ■ | RAL 9003 |
| Krem bela | ■ | ■ | ■ | ■ | ■ | | | RAL 9010 |
| Limona | ■ | ■ | ■ | | | | | RAL 1015 |
| Svetlo siva | ■ | ■ | ■ | ■ | ■ | | | RAL 7035 |
| Siva | ■ | ■ | ■ | ■ | ■ | ■ | ■ | RAL 7047 |
| Srebrna | ■ | ■ | ■ | ■ | ■ | | | RAL 9006 |
| Bež | ■ | ■ | ■ | ■ | ■ | ■ | ■ | NCS S 2010-Y60R (RAL 1019) |
| Sivi aluminij | ■ | ■ | ■ | | | | | RAL 9007 |
| DB 703 | ■ | ■ | ■ | | | | | TD 29/80077 |
| Antracit siva | ■ | ■ | ■ | ■ | ■ | | | RAL 7016 |
| Čokoladno temna | ■ | ■ | ■ | | | | | RAL 8019 |
| Lesna svetla | ■ | ■ | ■ | | | ■ | ■ | / |
| Lesna temna | ■ | ■ | ■ | | | | | / |
| Zlati hrast | ■ | | ■ | | | | | / |
| Oreh | ■ | | | | | | | / |
| Mahagonij | ■ | | | | | | | / |
| Jekleno modra | ■ | | ■ | | | | | RAL 5011 |
| Rdeča | ■ | | ■ | | | | | RAL 3004 |
| Zelena | ■ | | ■ | | | | | RAL 6005 |
| Bledo zelena | ■ | | | | | | | RAL 6021 |
| Črna | ■ | | ■ | | | | | RAL 9005 |
| Barva po naročilu | ■ | ■ | ■ | ■ | ■ | | | |

■ - standardno

■ - po posebnem naročilu (doplačilo)

BARVNE MOŽNOSTI

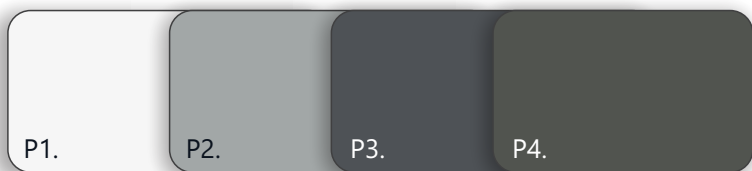
Prašno lakiranje

Prašno lakiranje je tehnologija barvanja, pri kateri se barva v obliki prahu nanese na površino obdelovanca, ki se ga nato segreje, da se barva trdno oprime materiala. Prah se na površino nanese z elektrostatično privlačnostjo, kar omogoča enakomeren nanos brez kapljic in brizganja. V postopku segrevanja v peči, se prašna barva topi in tvori trpežno, enotno in gladko površino. Barvni poliesterski prahovi imajo velik spekter uporabe in so na voljo v široki paleti barv in različnih strukturah.

Prednosti prašno lakiranih elementov:

- **Trajnost:** Površina je bolj odporna na praske, korozijo, UV-sevanje in druge vremenske vplive.
- **Ekološka učinkovitost:** Postopek je okolju prijazen, saj ne vsebuje topil, emisij ali odpadkov.
- **Estetski izgled:** Postopek se opravi brez kapljanja in neravnih nanosov, kar pomeni enakomeren nanos po celotnem materialu.

ROLTEK Prime: _____ **Standarden dobavni rok (2-3 tedne)***
Brez doplačila

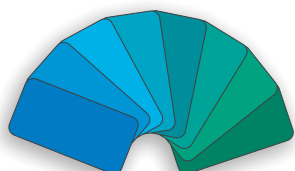


*Dobavni rok je odvisen od vrste sistema. Za rolete in žaluzije HERO je rok krajši med tem, ko je za screen senčila rok daljši.

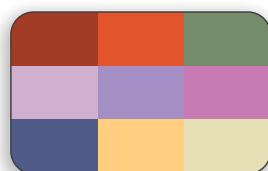
ROLTEK Advanced: _____ **Dobavni rok (3-4 tedne)**
Brez doplačila



ROLTEK RAL: _____ **Dobavni rok (3-4 tedne)**
Doplačilo



ROLTEK Individual: _____ **Dobavni rok (nad 4 tedne)**
Doplačilo



NADOKENSKÉ ROLETE

TEHNIČNI KATALOG

Standardne barve za ALU vodila in zaključno letev

| OZNAKA | ROLTEK BARVA | PRAH | PODOBNA RAL-u | POVRŠINA | QC |
|-------------------------|--------------------------|----------------|---------------|----------------|-----|
| PRIME | P1. Bela FS | PP 600/9016/SP | RAL 9016 | fina struktura | QC2 |
| | P2. Srebrna FS | 67/90055 | RAL 9006 | | |
| | P3. DB 703 FS | 67/80045 | / | | |
| | P4. Antracit FS | PP 600/7016/SP | RAL 7016 | | |
| ADVANCED | A1. Limona FS | PP 600/1015/SP | RAL 1015 | fina struktura | QC2 |
| | A2. Bež FS | PP 600/615 | / | | |
| | A3. Temno bež FS | PP 600/1019/SP | RAL 1019 | | |
| | A4. Rjavo siva FS | PP 600/7006/SP | RAL 7006 | | |
| | A5. Blede rjava FS | PP 600/616 | / | | |
| | A6. Zemeljsko rjava FS | PP 600/521 | / | | |
| | A7. Jekleno rjava FS | 67/60115 | / | | |
| | A8. Čokoladno temna FS | 591TA81051R10 | RAL 8019 | | |
| | A9. Bakrena FS | YW3871 (D2525) | / | | |
| | A10. Orehovo rjava FS | PP 600/8011/SP | RAL 8011 | | |
| | A11. Mahagonij rjava FS | PP 600/8017/SP | RAL 8017 | | |
| | A12. Čokoladno svetla FS | PP 600/8014/SP | RAL 8014 | | |
| | A13. Olivna FS | 591TE10354R10 | RAL 1035 | | |
| | A14. Zeleno siva FS | PP 600/7034/SP | RAL 7034 | | |
| | A15. Kamnito siva FS | PP 600/7030/SP | RAL 7030 | | |
| | A16. Svileno siva FS | PP 600/7044/SP | RAL 7044 | | |
| | A17. Siva FS | PP 600/7047/SP | RAL 7047 | | |
| | A18. Ledeno siva FS | PP 600/7001/SP | RAL 7001 | | |
| | A19. Srebrno siva FS | PP 600/526 | / | | |
| | A20. Sivi aluminij FS | PP 600/519 | / | | |
| | A21. Temno siva FS | PP 600/7005/SP | RAL 7005 | | |
| | A22. Pepelno siva FS | PP 600/502 | / | | |
| | A23. Vulkansko črna FS | 591TA70210R10 | RAL 7021 | | |
| | A24. Črna FS | PP 600/9005/SP | RAL 9005 | | |
| STANDARDNE (do 2025) | 1. Bela mat | NWS3E0002-C20 | RAL 9016 | mat | QC1 |
| | 2. Siva mat | QV76990 | RAL 7047 | mat | |
| | 3. Srebrna ST | 561ME71755A10 | RAL 9006 | fina struktura | |
| | 4. RAL 9007 mat | 29/70129 | RAL 9007 | mat | |
| | 5. DB 703 ST | 29/80077 | / | fina struktura | |
| | 6. RAL 7016 mat | 5603A70160A10 | RAL 7016 | mat | |
| | 7. Čoko. temna mat | 5603A81051A10 | RAL 8019 | mat | |
| | 8. Čoko. svetla mat | 5603A80140A10 | RAL 8014 | mat | |

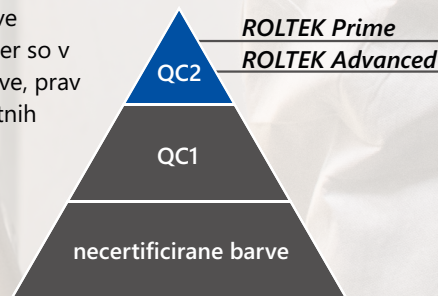
OPOMBA:
Standardne barve v gladki mat izvedbi bodo na voljo še v prehodnem obdobju, predvidoma do konca leta 2025. Po tem obdobju bodo na voljo, ampak v sklopu nestandardne izvedbe.

Qualicoat 2 barve (QC2)

V podjetju ROLTEK se zavedamo moči narave in njenih vplivov, zato so vse nove standardne barve ROLTEK (Prime in Advanced) uvrščene v razred Qualicoat 2 ter so v fini struktur izvedbi. To zagotavlja najvišji razred odpornosti na vremenske vplive, prav tako pa izredno pripomore k preprečevanju nastajanja prask in drugih morebitnih poškodb, do katerih lahko pride v procesu izdelave in montaže produktov.

Qualicoat 2 barve so certificirane barve, ki izpolnjujejo najstrožje industrijske standarde za kakovost in obstojnost, kar pomeni, da so izredno odporne na vremenske vplive, UV-sevanje in abrazijo. Te barve zagotavljajo trajnost in odličen videz, saj ohranjajo svojo barvo in sijaj dlje časa kot običajne barve.

Ocena kakovosti premaza po RAL zagotavljanju kakovosti (RAL RG 631) mora biti opravljena brez pripomočkov, na razdalji 5 m za zunanje komponente in na razdalji 3 m za notranje komponente. Manjše pike, praske, sledi brušenja in varjeni šivi, ki s te razdalje niso dobro vidni, ne predstavljajo napake in zato niso predmet reklamacije.



BARVNE MOŽNOSTI

Standardne barvne dekor folije

Za PVC omarice in vodila

| | | | | | | | |
|--|--|---|--|---|--|---|--|
|  | Lichtgrau 7251.05-167 Renolit |  | Anthrazitgrau 7016.05-167 Renolit |  | Eiche Dunkel 2052.089-167 Renolit |  | Anthrazitgrau SFTN F436-7003 Hornschuch |
|  | Achatgrau 7038.05-083 Renolit |  | Anthrazitgrau Ulti -Matt 7016.05047 Renolit |  | Mahagoni 2097.013-167 Renolit |  | Anthrazitgrau F436-5003 Hornschuch |
|  | Signalgrau 7004.05-083 Renolit |  | Schokobraun 8875.05-167 Renolit |  | Eiche Rustikal 1 3149.008-167 Renolit |  | Schwarzgrau SFTN matt F436-6023 Hornschuch |
|  | Grau 7155.05-083 Renolit |  | Schwarzbraun 8518.05-167 Renolit |  | Nussbaum V 2178.007-167 Renolit |  | Jet Black matt F446-6062 Hornschuch |
|  | Grau 7155.05-167 Renolit |  | Black Ulti -Matt 47097.5047 Renolit |  | Mooreiche ST-F 3167.004-167 Renolit |  | Metbrush Aluminium F436-1001 Hornschuch |
|  | Quarzgrau 7039.05-083 Renolit |  | Irish Oak 3211.005-167 Renolit |  | Moosgrün 6005.05-167 Renolit |  | Metbrush Anthrazit F436-1006 Hornschuch |
|  | Quarzgrau 7039.05-167 Renolit |  | Bergkiefer 3069.041-167 Renolit |  | Dunkelgrün 6125.05-167 Renolit |  | Eiche Kolonial F436-2076 Hornschuch |
|  | Basaltgrau 7012.05-083 Renolit |  | Oregon 4 1192.001-167 Renolit |  | Brillantblau 5007.05-167 Renolit |  | Eiche Mocca F436-2075 Hornschuch |
|  | Basaltgrau 7012.05-167 Renolit |  | Streifen-Douglasie 3152.009-167 Renolit |  | Creme F456-5054 Hornschuch |  | Macoree F436-2001 Hornschuch |
|  | Schiefergrau 7015.05-083 Renolit |  | Golden-Oak 2178.001-167 Renolit |  | Quarzgrau SFTN F436-7047 Hornschuch |  | Tannengrün F436-5021 Hornschuch |
|  | Schiefergrau 7015.05-167 Renolit |  | Siena Rosso 49233 glatt Renolit |  | Quarzgrau SFTN matt F436-6047 Hornschuch | | |
|  | Anthrazitgrau 7016.05-083 Renolit |  | Siena Noce 49237 glatt Renolit |  | Basaltgrau SFTN F436-7048 Hornschuch | | |
|  | Anthrazitgrau 7016.05-809700 Renolit |  | Sapeli 2065.021-167 Renolit |  | ALUX DB 703 F436-1014 Hornschuch | | |

BARVNE MOŽNOSTI

Barvne dekor folije po posebnem naročilu

Za PVC omarice in vodila

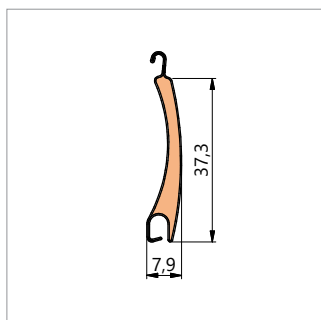
| | | | | | | | | | |
|--|---|--|---|--|--|--|--|--|--|
| | PX White Ash 02.12.91.000017 Renolit | | Winchester XA 49240 Renolit | | Eiche Grau 2140005 Renolit | | Papyrusweiß F456-5058 Hornschuch | | Woodec Alpine F470-3002 Hornschuch |
| | Lichtgrau 7251.05-083 Renolit | | Douglasie 3069037 Renolit | | Black Cherry 3202.001-167 Renolit | | Achatgrau F463-7037 Hornschuch | | Woodec Concrete F470-3003 Hornschuch |
| | Achatgrau 7038.05 Renolit | | Shogun AD 9.0049195 Renolit | | Maroni Braun 8099.05-167 Renolit | | Titanium SFTN F436-7049 Hornschuch | | Woodec Oak malt F470-3001 Hornschuch |
| | Betongrau 7023.05-167 Renolit | | Shogun AF 9.0049198 Renolit | | Hellrot 3054.05 Renolit | | Schiefergrau F436-6050 Hornschuch | | Birke Rose F436-3031 Hornschuch |
| | Hazy Grey Finess 49124 Renolit | | Rustic Cherry 3214007 Renolit | | Rubinrot 3003.05 Renolit | | Schiefergrau genarbt F436-5050 Hornschuch | | Oregon 3 F436-2053 Hornschuch |
| | Pyrite 02.12.17.000001 -119501 Renolit | | Soft Cherry 3214.009-167 Renolit | | Dunkelrot 3081.05 Renolit | | Quarzgrau F436-1005 Hornschuch | | Walnuss Amaretto F436-3058 Hornschuch |
| | Quarz Platin 1293.002-195 Renolit | | Cherry Blossom 3214.008-195 Renolit | | Weinrot 3005.05 Renolit | | Anthrazitgrau mattex F470-6003 Hornschuch | | Anegré goldbraun F436-2022 Hornschuch |
| | Crown Platinum 1293.001-195 Renolit | | Macore 3162002 Renolit | | Stahlblau 5150.05 Renolit | | Basaltgrau mattex F470-6048 Hornschuch | | Cherry Amaretto F436-3043 Hornschuch |
| | Earl Platin 1293.010-195 Renolit | | Eiche Natur FL-G 3118.076-167 Renolit | | Monumentenblau 5004.05-167 Renolit | | Fenstergrau mattex F470-6066 Hornschuch | | Sapeli TPFR F436-2085 Hornschuch |
| | Gale Grey Finess 49122 Renolit | | Eiche Hell 2052090 Renolit | | Verkehrsweiß SFTN F456-7030 Hornschuch | | Umbragrau mattex F470-6065 Hornschuch | | Metbrush Silver F436-1002 Hornschuch |
| | Ginger Oak 3.0078004-102200 Renolit | | Eiche ST-G 3156003 Renolit | | Altweiß F456-5053 Hornschuch | | DB 703 mattex F470-1014 Hornschuch | | Alux Graualuminium F436-1016 Hornschuch |
| | Oregon 3 2115008 Renolit | | Eiche ST-F 3167002 Renolit | | Antikweiß F456-9009 Hornschuch | | Jet Black mattex F476-6062 Hornschuch | | Metbrush Platin F436-1004 Hornschuch |
| | Shogun AC 9.0049197 Renolit | | Eiche Dunkel 2140006 Renolit | | Hellelfenbein F436-5056 Hornschuch | | Schwarzbraun F436-5071 Hornschuch | | |

LAMELNI PLAŠČI

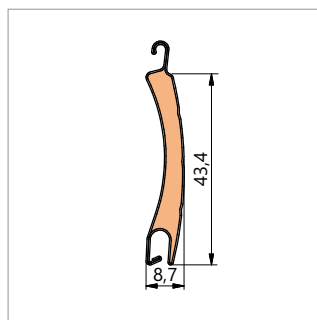
ALU lamele

OPOMBA:

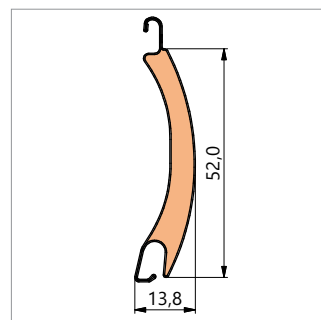
Lamele ALU 37 so na izbočeni površini standardno gladke. Lamele ALU 44 in ALU 52 imajo na izbočeni površini standardno zareze.


Lamela ALU 37 (gladka)

Teža na m²: 3,6 kg
Max. širina: 300 cm
Max. površina: 7,5 m²


Lamela ALU 44

Teža na m²: 4,0 kg
Max. širina: 350 cm
Max. površina: 9,8 m²

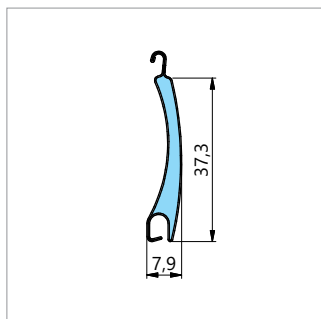

Lamela ALU 52

Teža na m²: 4,2 kg
Max. širina: 400 cm
Max. površina: 10,0 m²

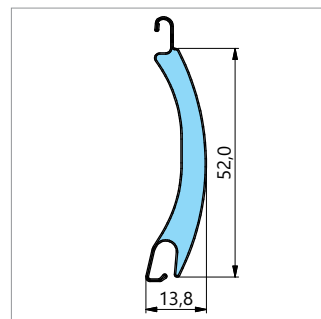
ALU lamele protect

OPOMBA:

Lamele ALU 37 protect so na izbočeni površini standardno gladke. Lamele ALU 52 protect imajo na izbočeni površini standardno zareze.


Lamela ALU 37 protect

Teža na m²: 5,0 kg
Max. širina: 300 cm
Max. površina: 7,5 m²

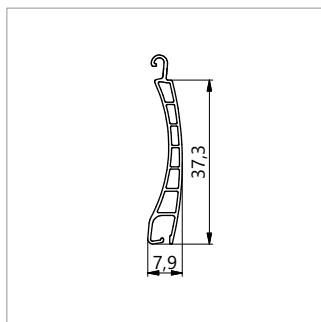

Lamela ALU 52 protect

Teža na m²: 7,0 kg
Max. širina: 400 cm
Max. površina: 8,0 m²

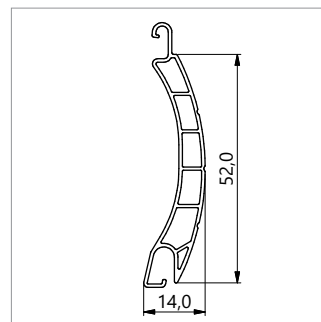
PVC lamele

OPOMBA:

Lamele PVC 37 in PVC 14/53 imajo na izbočeni površini standardno zareze. PVC lamele je možno kombinirati tudi z ALU lamelami.

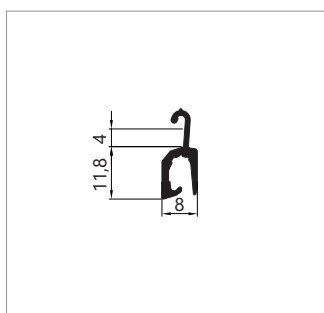

Lamela PVC 37

Teža na m²: 3,4 kg
Max. širina: 170 cm
Max. površina: 3,2 m²

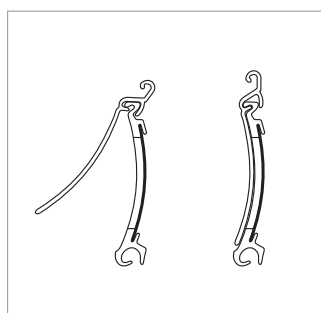

Lamela PVC 14/53

Teža na m²: 4,9 kg
Max. širina: 220 cm
Max. površina: 4,0 m²

Opcijski lamelni plašči (po naročilu)


Lamela SOLAR.2 (ekstrudirana)

Teža na m²: 15,0 kg
Max. širina: 400 cm
Max. površina: 10 m²


Lamela PANORAMA (ekstrudirana)

Teža na m²: 6,0 kg
Max. širina: 250 cm
Max. površina: 6,25 m²

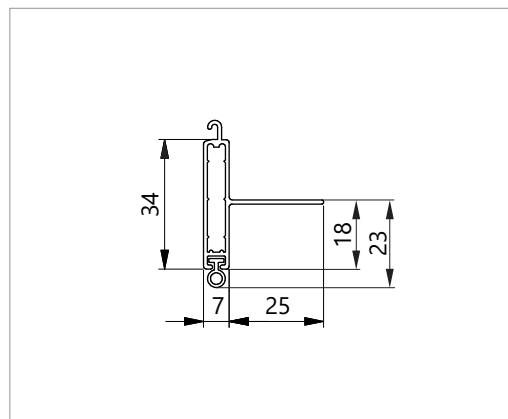
NADOKENSKE ROLETE

TEHNIČNI KATALOG

ZAKLJUČNE LETVE

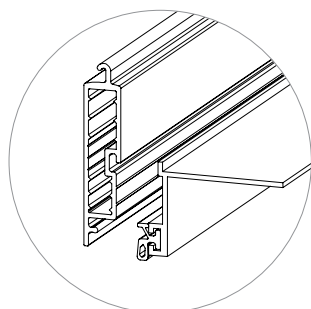
Zaključna letev za RA.2

Kotna zaključna letev

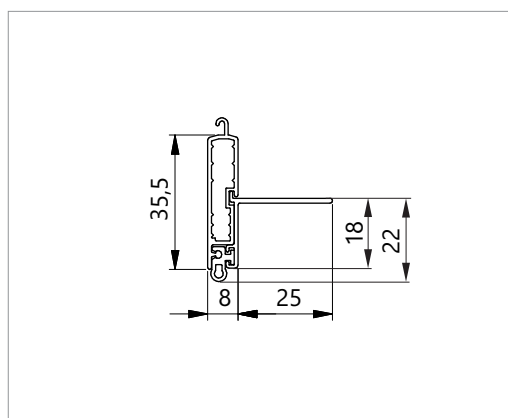


Zaključne letve za RA.3 in KARO

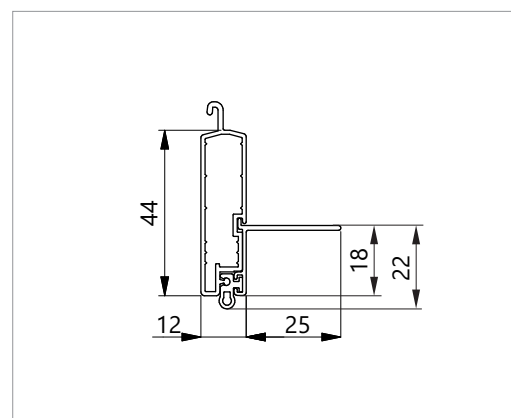
Kotna deljena zaključna letev



Deljena zaključna letev
za lažje servisiranje



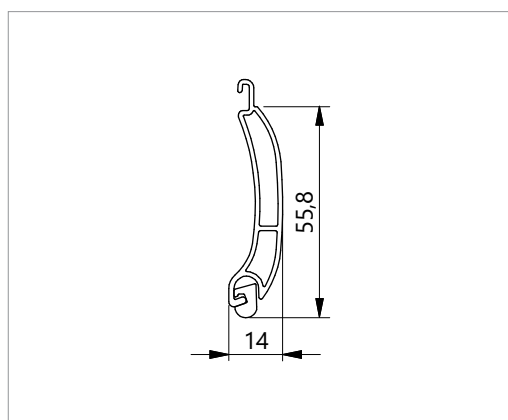
Za lamele ALU 37, ALU 44 in PVC 37



Za lamele ALU 52 in PVC 53 (samo za KARO)

Opcijska zaključna letev za KARO

Polkrožna zaključna letev 56



Za lamele ALU 52 in PVC 53 (opcijsko)

OMARICE KARO

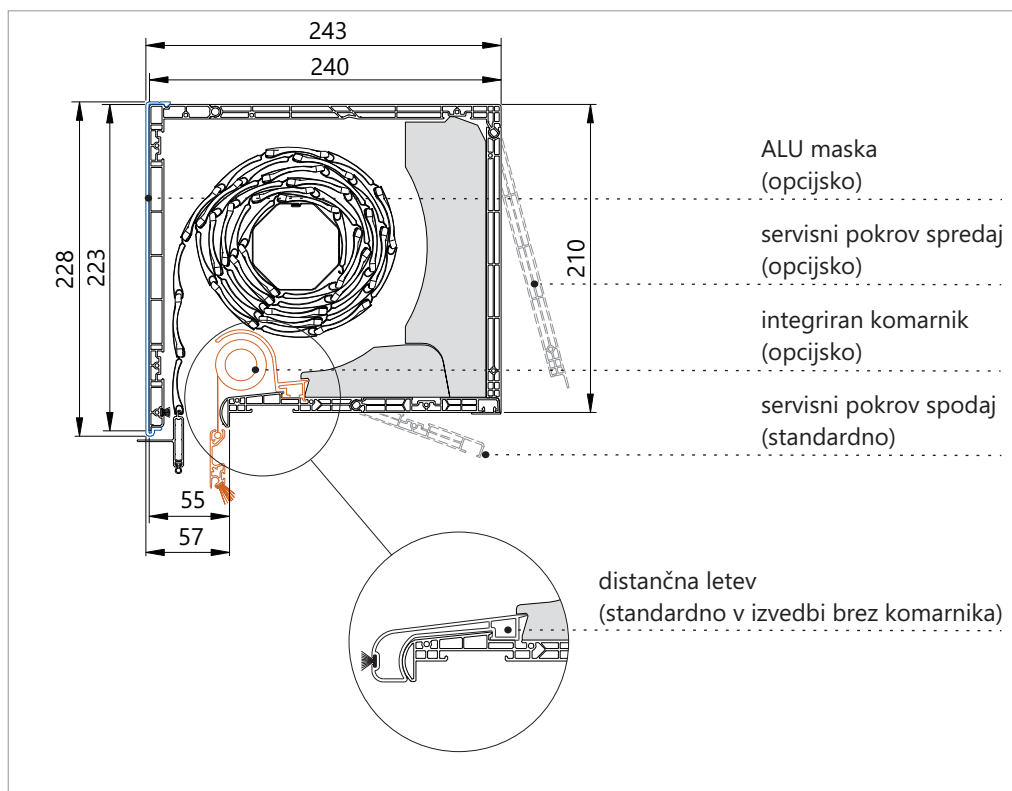
Standardni in opsijski elementi omaric



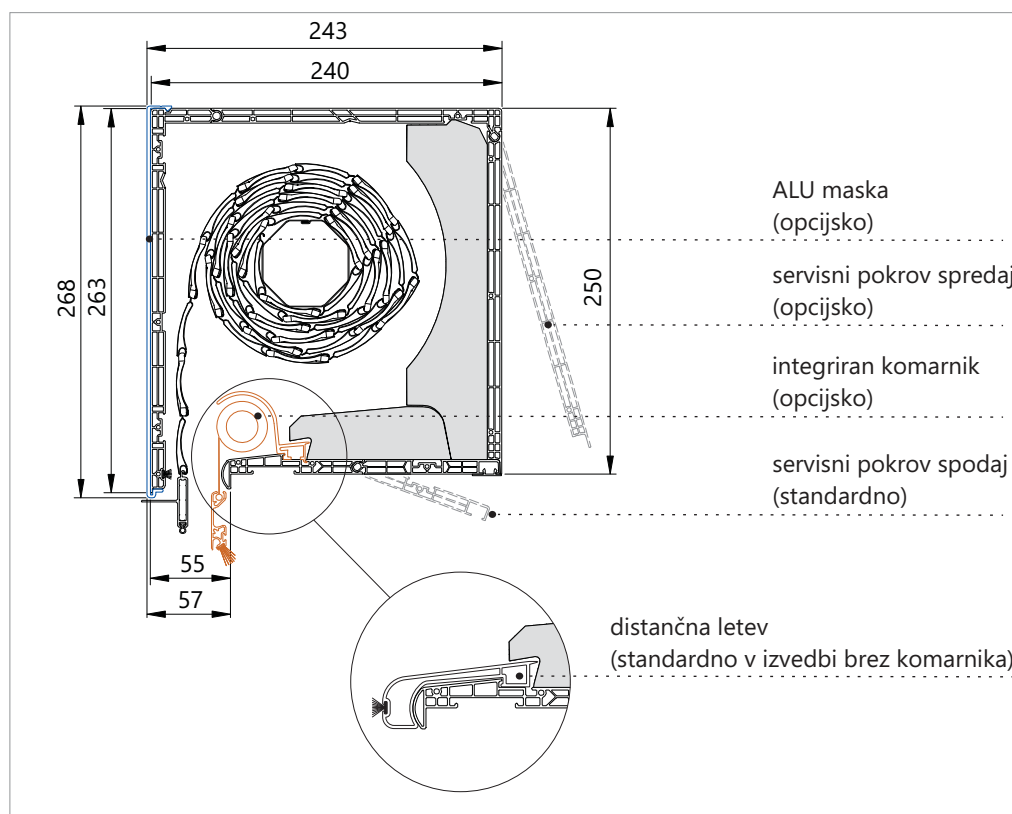
Servisni pokrov spodaj



Servisni pokrov spredaj



Omarica KARO 210 z ALU masko (opcijsko) in integriranim komarnikom (opcijsko)



Omarica KARO 250 z ALU masko (opcijsko) in integriranim komarnikom (opcijsko)

OPOMBA 1:

Odpiranje servisnega pokrova je potrebno definirati ob naročilu.

OPOMBA 2:

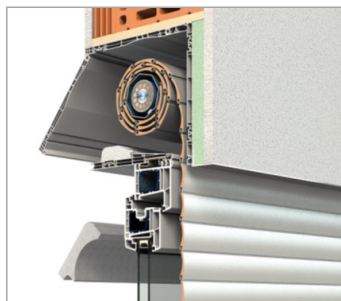
Omarica 250 je na vseh straneh izdelana iz dvokomernih PVC profilov.

NADOKENSKE ROLETE

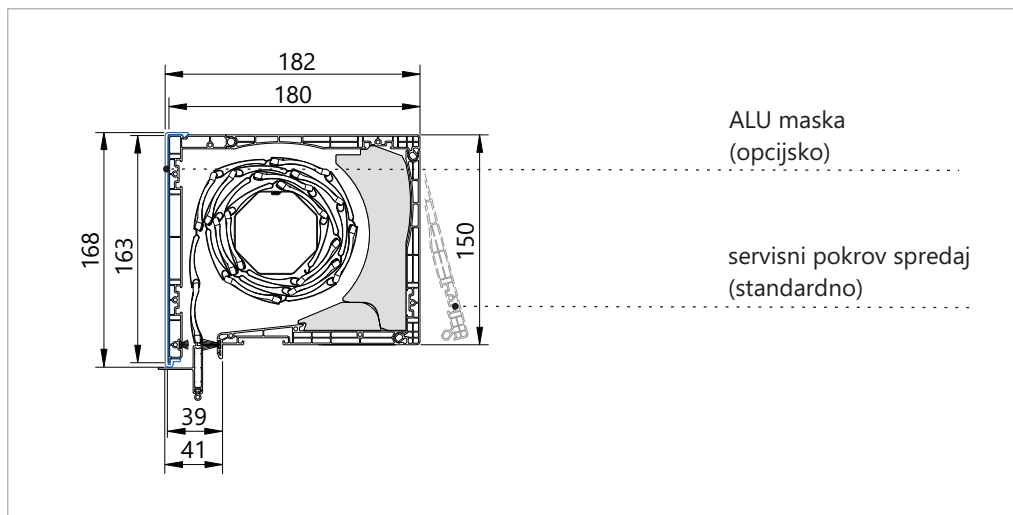
TEHNIČNI KATALOG

OMARICE RA.2

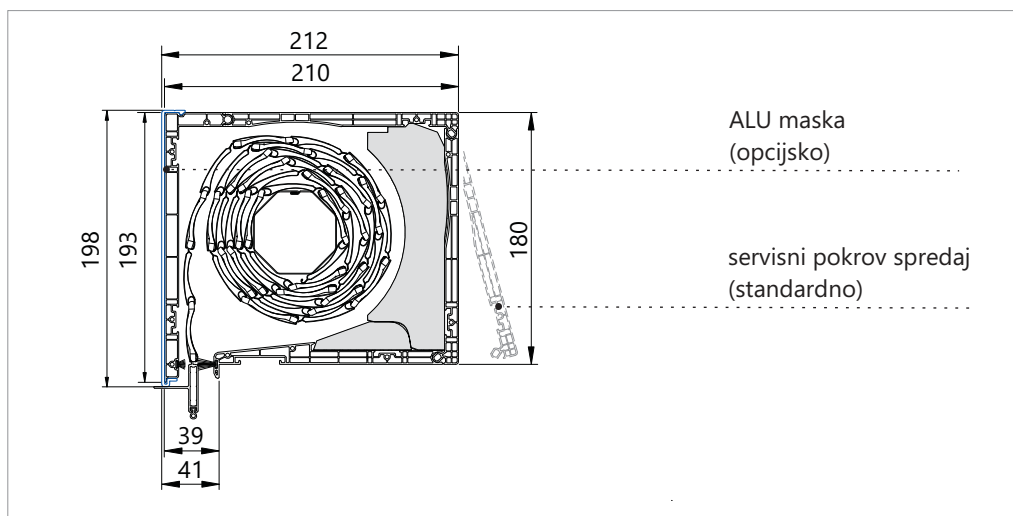
Standardni in opsijski elementi omaric



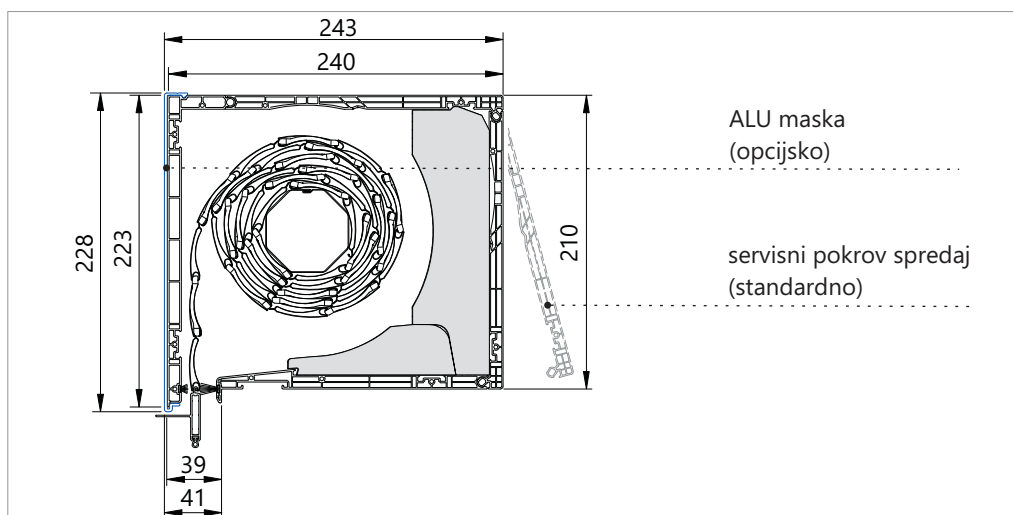
Servisni pokrov spredaj



Omarica RA.2 150 z ALU masko (opsijsko)



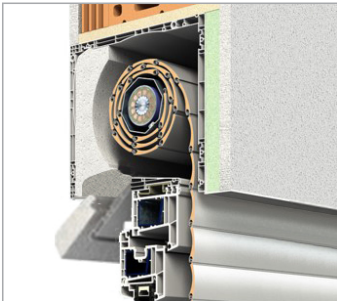
Omarica RA.2 180 z ALU masko (opsijsko)



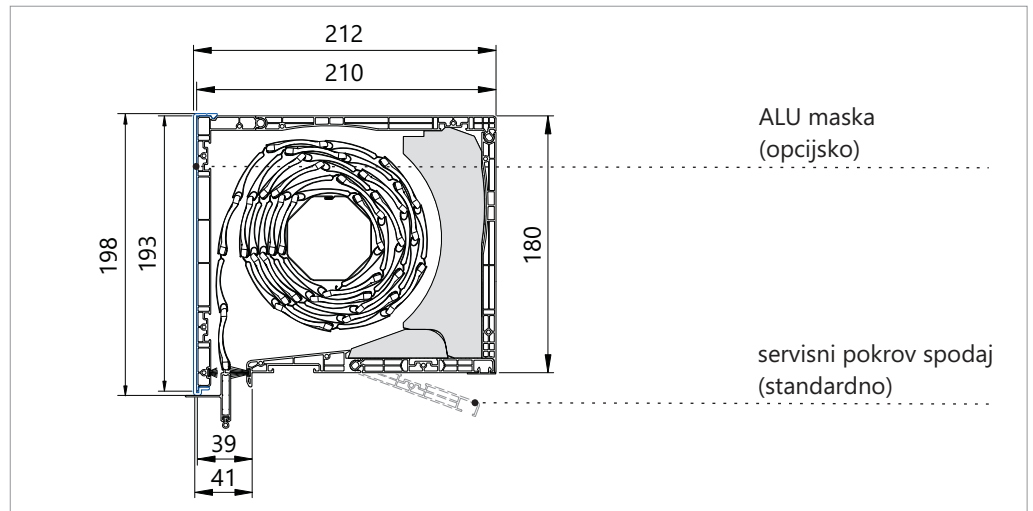
Omarica RA.2 210 z ALU masko (opsijsko)

OMARICE RA.3

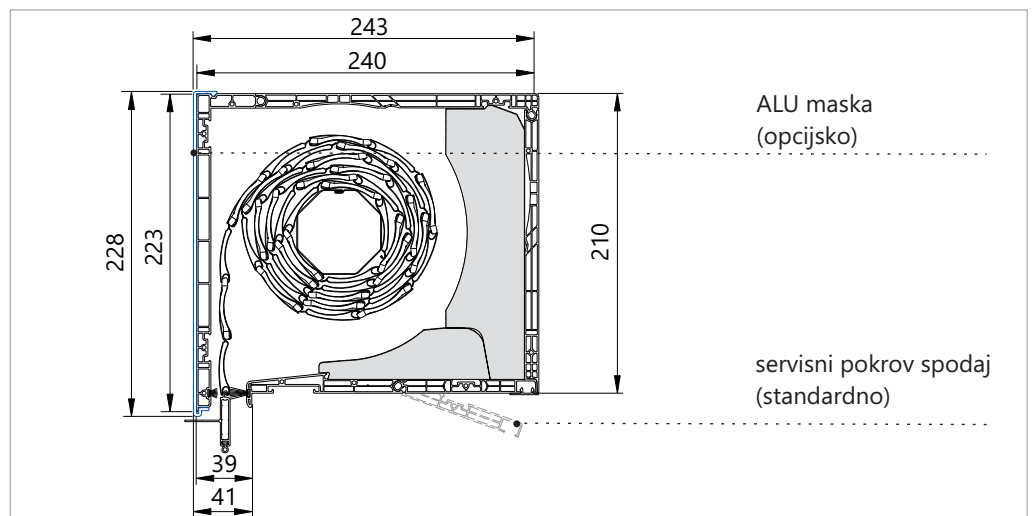
Standardni in opsijski elementi omaric



Servisni pokrov spodaj



Omarica RA.3 180 z ALU masko (opsijsko)



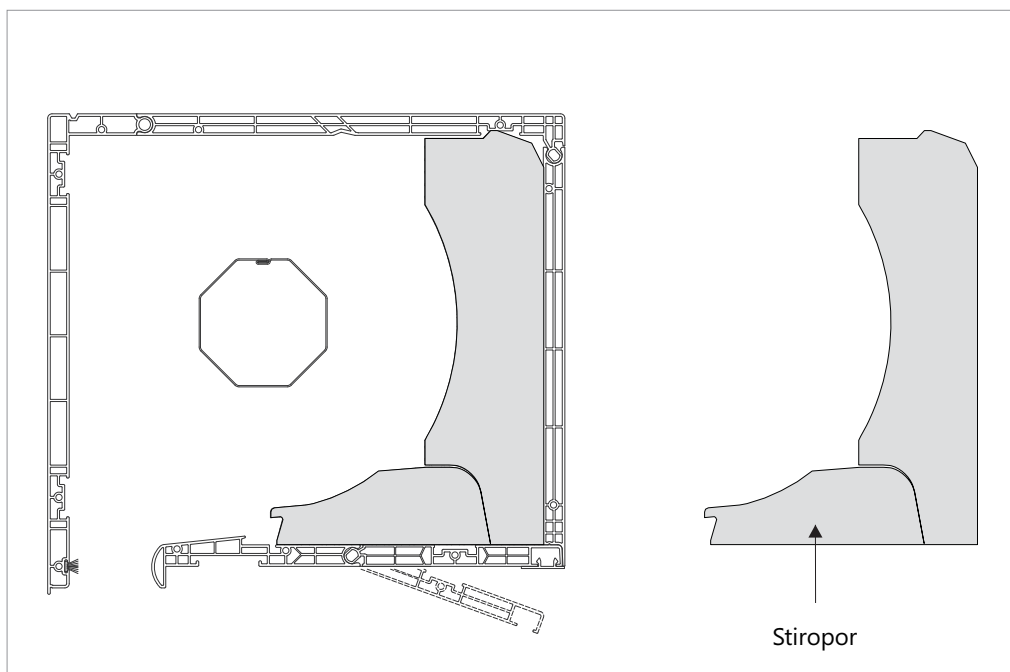
Omarica RA.3 210 z ALU masko (opsijsko)

NADOKENSKE ROLETE

TEHNIČNI KATALOG

NOTRANJA IZOLACIJA OMARICE

Stiropor (standardno)



Izolativna pena z gumo (opcijsko)

PRIMER

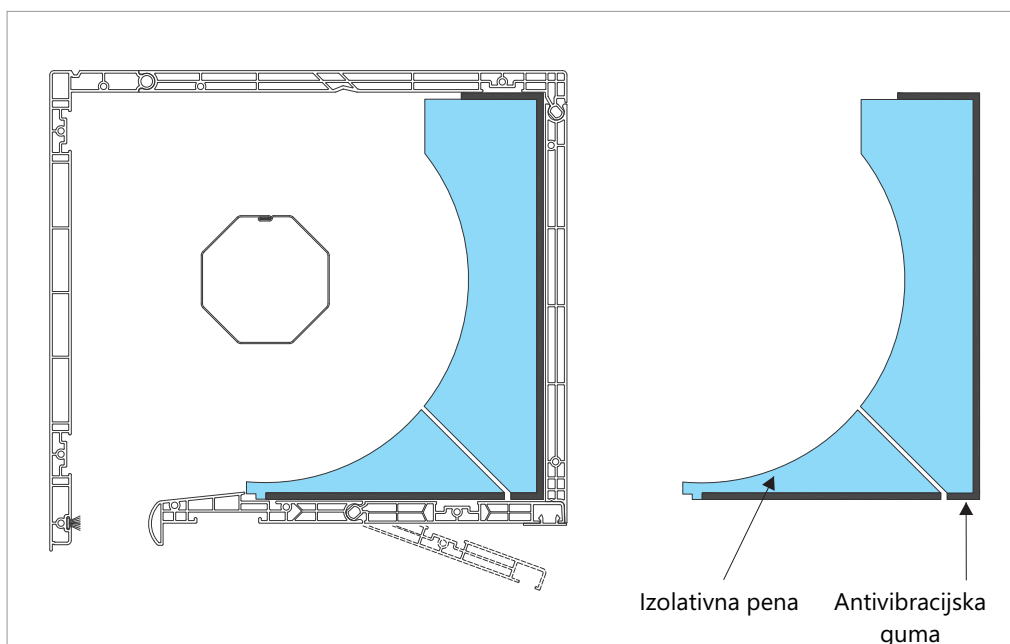
Sistem KARO ima standardno zvočno izolacijo R_w , RK od 33 do 40 dB. Vrednost decibelov se razlikuje od velikosti omarice (250, 210) in od postavitve lamelnega plašča (spodaj, zgoraj). Z dodatno zvočno izolacijo se vrednost R_w , RK standardizira na 42 dB - neodvisno od zgoraj opisanih pogojev.

OPOMBA 1:

Primerjalne rezultate testiranja najdete na strani 20.

OPOMBA 2:

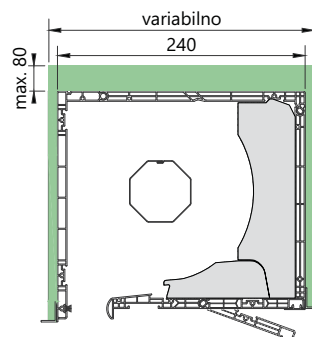
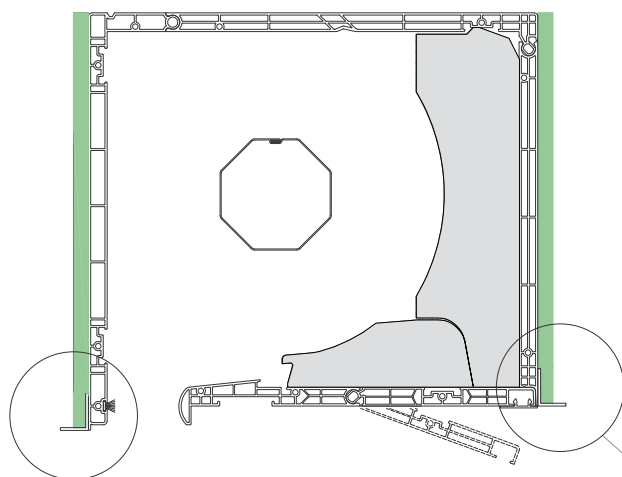
Na voljo za vse velikosti omaric.



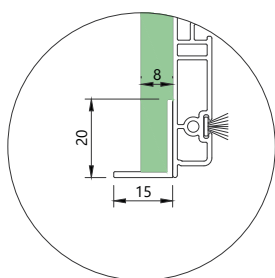
Zakaj izbrati zvočno izolacijo omarice?

- še boljša toplotna izolativnost v primerjavi s standardno izolacijo
- 30% boljše dušenje hrupa iz okolice v primerjavi s standardno izolacijo
- še tišje delovanje roletnega plašča

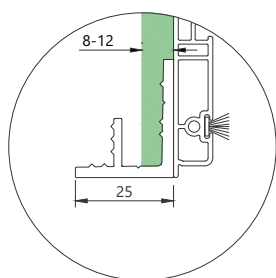
OMETNI KOTNIKI IN NOSILCI OMETA (OPCIJSKO)



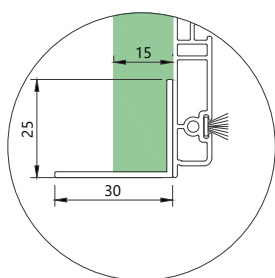
Opcijsko je možno omarico obložiti s stirodurjem tudi zgoraj



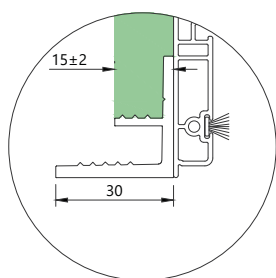
A



B



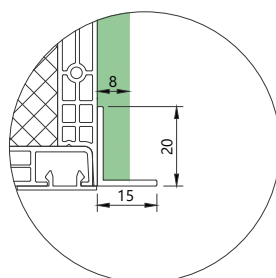
C



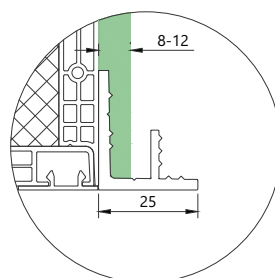
D

Zunanja izolacija:

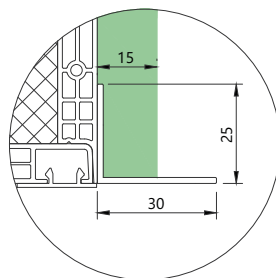
- A: stirodur 8 mm + ALU kotnik 15 x 20 mm
- B: stirodur 8 -12 mm + ekstrudirani ALU kotnik
- C: stirodur 15 mm + ALU kotnik 30 x 25 mm
- D: stirodur 15 mm + ekstrudirani ALU kotnik



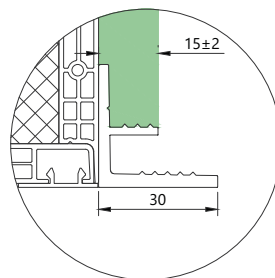
A



B



C



D

Notranja izolacija:

(samo v primeru servisnega pokrova spodaj)

- A: stirodur 8 mm + ALU kotnik 15 x 20 mm
- B: stirodur 8 -12 mm + ekstrudirani ALU kotnik
- C: stirodur 15 mm + ALU kotnik 30 x 25 mm
- D: stirodur 15 mm + ekstrudirani ALU kotnik

OPOMBA:

možnost debeline stirodurja do max. 60 mm (opcijsko)
 λ - Koeficient toplotne prehodnosti stirodurja = 0,031 W/mK

REZULTATI TESTIRANJ IZOLATIVNOSTI

Rezultati testiranja KARO

| KARO | | 210 | 250 |
|--|------------------------|--|--|
| Toplotna prehodnost (U_{sb} -vrednost) | | W/(m ² K) | W/(m ² K) |
| S standardno izolacijo* | | 0,75 | 0,71 |
| Z zvočno izolacijo** | | 0,82 | 0,70 |
| Temperaturni faktor | | f_{Rsi} | f_{Rsi} |
| S standardno izolacijo (norma: $f_{Rsi} \geq 0,70$) | | 0,70 | 0,71 |
| Z zvočno izolacijo (norma: $f_{Rsi} \geq 0,70$) | | 0,73 | 0,74 |
| Zvočna izolacija | | dB | dB |
| S standardno izolacijo | Pllašč zgoraj / spodaj | $R_{w'}: 33/33$ $R_{w,R'}: 31/31$ | $R_{w'}: 36/40$ $R_{w,R'}: 34/38$ |
| Ometano iz notranje strani (stirodur min. 15 mm) | Pllašč zgoraj / spodaj | $D_{new}: 56 / R_{w,R'}: 40$ $D_{new}: 55 / R_{w,R'}: 39$ | $D_{new}: 56 / R_{w,R'}: 41$ $D_{new}: 56 / R_{w,R'}: 38$ |
| Z zvočno izolacijo | Pllašč zgoraj / spodaj | $R_{w'}: 42/42$ $R_{w,R'}: 40/40$ | $R_{w'}: 42/42$ $R_{w,R'}: 40/40$ |
| Zrakotesnost | | m ³ /(hm) | |
| Zrakotesnost omarice (z motorjem) | | 10 Pa: 0,18 m ³ / 50 Pa: 0,48 | |

Rezultati testiranja RA.2 / RA.3

| RA.2 RA.3 | | 150 | 180 | 210 |
|--|------------------------|--|--------------------------------------|--------------------------------------|
| Toplotna prehodnost (U_{sb} -vrednost) | | W/(m ² K) | W/(m ² K) | W/(m ² K) |
| S standardno izolacijo* | | 0,77 | 0,78 | 0,79 |
| Z zvočno izolacijo** | | 0,85 | 0,85 | 0,85 |
| Temperaturni faktor | | f_{Rsi} | f_{Rsi} | f_{Rsi} |
| S standardno izolacijo (norma: $f_{Rsi} \geq 0,70$) | | 0,72 | 0,70 | 0,70 |
| Z zvočno izolacijo (norma: $f_{Rsi} \geq 0,70$) | | 0,75 | 0,71 | 0,72 |
| Zvočna izolacija | | dB | dB | dB |
| S standardno izolacijo | Pllašč zgoraj / spodaj | $R_{w'}: 33/33$ $R_{w,R'}: 31/31$ | $R_{w'}: 33/33$ $R_{w,R'}: 31/31$ | $R_{w'}: 33/33$ $R_{w,R'}: 31/31$ |
| Z zvočno izolacijo | Pllašč zgoraj / spodaj | $R_{w'}: 40/40$ $R_{w,R'}: 38/38$ | $R_{w'}: 41/41$ $R_{w,R'}: 39/39$ | $R_{w'}: 42/42$ $R_{w,R'}: 40/40$ |
| Zrakotesnost | | m ³ /(hm) | | |
| Zrakotesnost omarice (z motorjem) | | 10 Pa: 0,18 m ³ / 50 Pa: 0,48 | | |

***OPOMBA 1:**
stiropor

****OPOMBA 2:**
dvodelna zvočno - izolativna pena z antivibracijsko gumijasto oblogo

U - Toplotna prehodnost nam pove, koliko toplote preide v časovni enoti skozi površino 1 m² konstrukcije ob razliki temperatur zraka na obeh straneh konstrukcije 1K (1°C). Toplotna prehodnost U (W/m²K) konstrukcijskega sklopa je odvisna od posameznih vgrajenih materialov in njihovih debelin plasti.

Primer: U (troslojno steklo) = 0,5 - 0,8 W/m²K, U (vseh gradbenih elementov pri nizkoenergijski hiši) = 0,1 - 0,8 W/m²K

f_{Rsi} - Temperaturni faktor je razmerje med razliko minimalne površinske temperature in temperature zunanjega zraka ter razliko temperatur notranjega in zunanjega zraka. V praksi ta faktor odločilno vpliva na to, ali bo na stiku dveh materialov nastala rosa in ali se bo tvorila plesen. Priporočljiva vrednost f_{Rsi} je $\geq 0,7$

R_w - Predstavlja vrednost dušenja zvoka oz. vrednost, ki izkazuje, za koliko dB se zmanjša jakost zvoka pri prehodu skozi omarico. Višja kot je vrednost, boljše je zvočno-izolacijska moč.

R_{wR} - Predstavlja izračunane vrednosti zvočne izolacije pred zvokom, ki se širi po zraku.
Primer: večji prazen prostor v omarici zmanjšuje zvočno izolativnost.

STRANSKA PRITRDITEV OMARICE

Možnosti stranske pritrditve omarice



Pritrditveni nosilec (standardno)

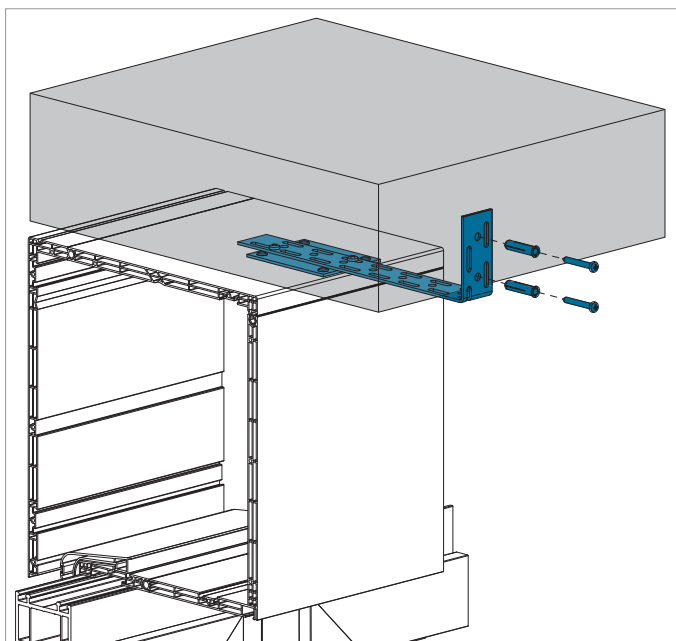


Kratki pritrdilni nosilec pri zunaj ležečem pogonu ali montaži dveh rolet skupaj (samo za omarice 210 in 250) (opcijsko)

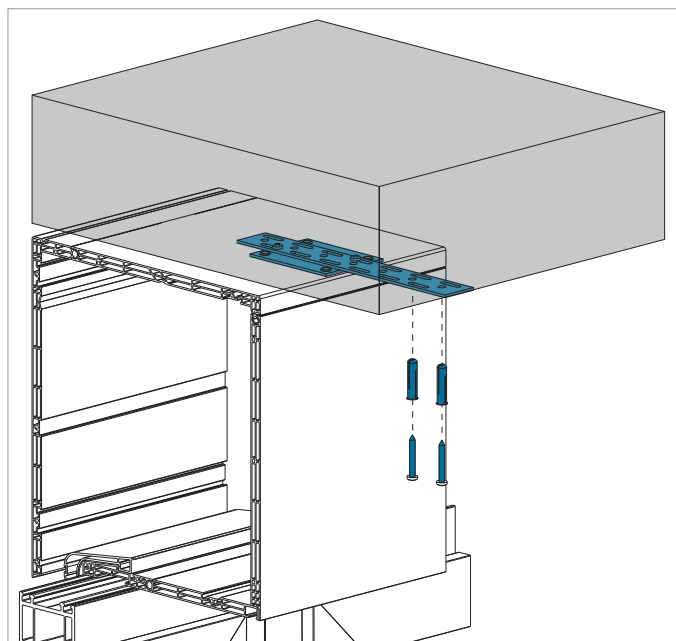


Kotni nosilec 90° za podaljšane omarice (opcijsko)

Dodatna pritrditev omarice (opcijsko)



Dodatna pritrditev omarice s kotnim prekladnim nosilcem za bočno pritrditev v preklado (globina nastavljiva, priporočamo nad 2000 mm širine elementa)



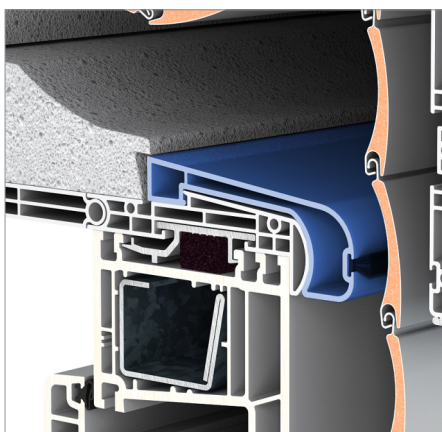
Dodatna pritrditev omarice z ravnim prekladnim nosilcem za pritrditev v preklado (globina nastavljiva, priporočamo nad 2000 mm širine elementa)

NADOKENSKE ROLETE

TEHNIČNI KATALOG

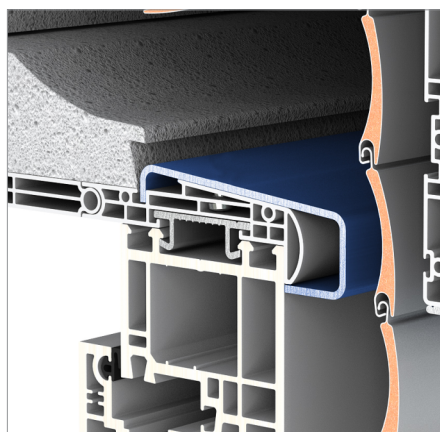
OJAČITEV DNA OMARICE, SPAJANJE OMARIC

Ojačitveni profili omarice



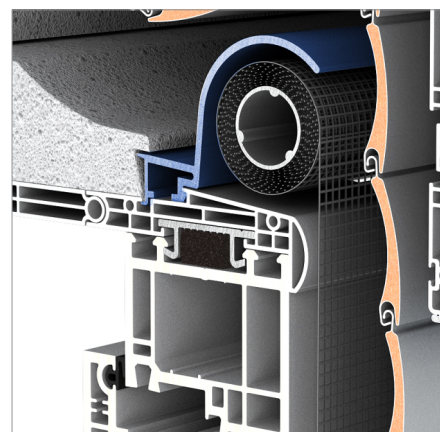
PVC distančna letev

Standardno pri sistemu KARO, kadar v omarico ni vgrajen integriran komarnik.
*Možno samo pri KARO.



Kovinski ojačitveni profil omarice

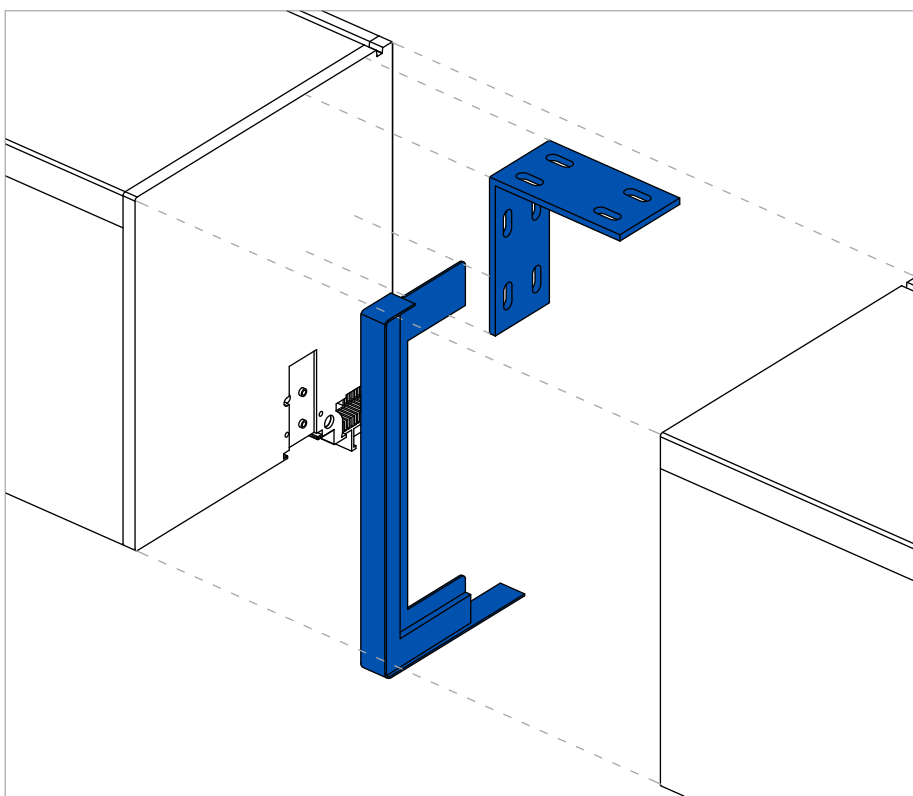
Priporočljivo nad 200 cm širine elementa. Standardno v beli barvi. Profil je potrebno vijačiti od spodaj.
*Ni možno v primeru integriranega komarnika.



ALU ojačitveni profil pri integriranem komarniku

Standardno vgrajen pri sistemih KARO z integriranim komarnikom. Služi tudi kot dodatna ojačitev omarice.

Spajanje omaric

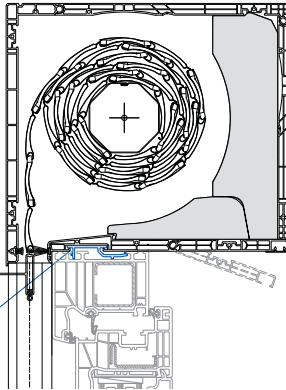


Spajanje omaric (pri razmiku od 2 do 20 mm)

ALU SPOJNI PROFILI ZA NADOKENSKKE SISTEME

Tipi ALU spojnih profilov

Za pritrditev oz. montažo nadokenskih omaric na okno se standardno uporablja ALU spojne profile, kateri ustrezajo različnim tipom oken.

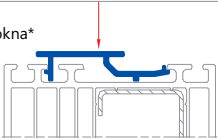


spojni profil "Schüco Corona SI82"

| | | | |
|-------------------------------|---------------------------------|----------------------------------|--------------------------------|
| Schüco 1003080 | Holzfenster 1003100 | Salamander 1003110 | Kömmerling 1003120 |
| Trocal / Rehau 1003131 | KBE 1003140 | Brüggmann AD 1004330 | Veka Topline 1004340 |
| Schüco Corona CT70 1004350 | Hereoal Serie 065 1006060 | Trocal Innonova 70 1006340 | Aluplast IDEAL 5000 1006350 |
| Gealan S7000/8000 1008060 | Dimex contour 7.0AD 1009510 | Schüco Corona SI82 1017480 | Salamander SL76 1017490 |
| Thyssen Prestige 1017500 | Thyssen Elite 1017510 | Kömmerling Euro Futur 1017790 | KBE 70 1020860 |
| Holzfenster 2 1023290 | Internorm Dimension+ 1023540 | Kömmerling 88+ 1024150 | Kömmerling 76 1032300 |

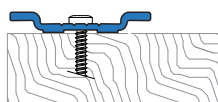
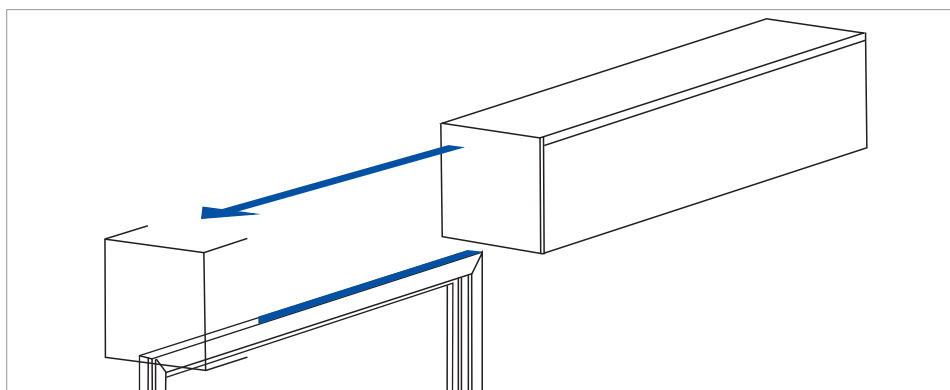
Montaža omarice na okno s spojnim profilom

spojni profil za tip okna*



*prikazan primer za tip Schüco Corona SI82

standardni spojni profil (Holzfenster)

NADOKENSKKE ROLETE

TEHNIČNI KATALOG

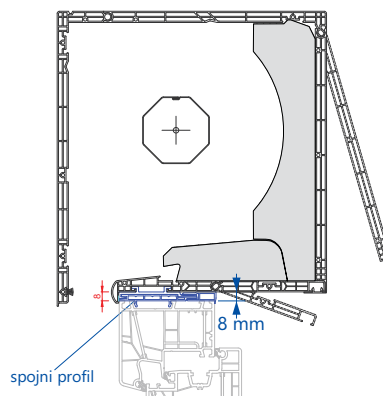
EASYFIX SPOJNI PROFILI (PVC) ZA NADOKENSKKE SISTEME (KARO, RA.2, RA.3)

Tipi EasyFix spojnih profilov

Za pritrditev oz. montažo nadokenskih omaric na okno se opcijsko lahko uporablja EasyFix spojne profile, kateri ustrezajo različnim tipom oken.

OPOMBA:

Pri uporabi EasyFix spojnih profilov se skupna višina omarice in okna poviša za 8 mm.



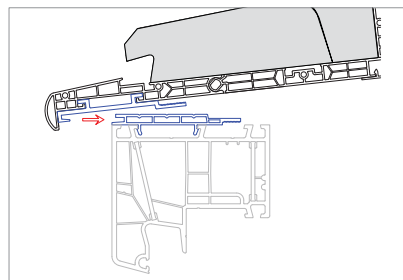
Postopek vgradnje

(spojni profil za tip okna ALUPLAST IDEAL 8000)

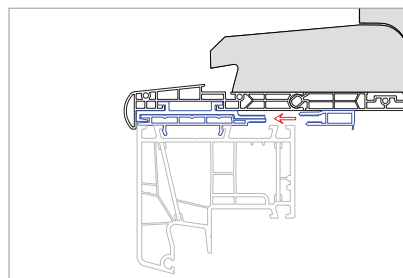
1. korak



2. korak



3. korak



| | | | |
|------------------------------------|-------------------------------------|--------------------------------------|--------------------------------------|
| Universal 70-74 3007470 | Universal 80-83 3010150 | Gealan S7000 / S8000 3012020 | Kömmerling 88+ 3012620 |
| Universal 84-88 3010160 | Universal 89-94 3010600 | Veka 70 3010120 | Aluplast 84-88 3012630 |
| Veka 90 3010390 | Kömmerling EuroFutur 3007480 | Universal 75-79 3012610 | Aluplast 80-83 3012640 |
| Brüggmann 3010110 | Gealan 7000/8000 3010140 | Salamander 76 3012790 | Aluplast 70-74 3012650 |
| Schüco Corona CT 70 3010130 | Rehau 86 3011220 | Salamander 92 3012800 | Schüco Corona SI82 92 3013390 |
| Rehau 70 3011210 | Universal 80-83 3014430 | Veka 82 3013500 | Universal 84-88 3014320 |
| Universal 80-83 3014190 | Rehau Geneo 3014250 | Aluplast 70-74 3014410 | Kömmerling 76 3015990 |
| Kömmerling 88+ 3014200 | Universal 70-74 3014260 | Aluplast 84-88 3014420 | Gealan 9000 3016890 |
| Schüco Corona CT 70 3014210 | Veka 70 3014270 | Universal 89-94 3014650 | Gealan 8000 3014290 |
| Schüco Corona SI 82 3014220 | Rehau 86 3014280 | Kömmerling 76 3016990 | Rehau Synego 9016 3017480 |
| Gealan 8000 3014230 | Veka 82 3014300 | Kömmerling Euro Futur 3014240 | Veka 90 3014310 |

STABILIZACIJA OKENSKEGA OKVIRJA

Ojačana vez med oknom in omarico

OPOMBA:

Priporočljivo nad 250 cm širine.

Pri oknih in panoramskih zasteklitvah večjih razponov je na območjih z višjo vetrovno obremenitvijo priporočljivo dodatno ojačati vez med konstrukcijo objekta in oknom.

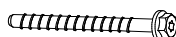
To storimo s stabilizacijo okenskega okvirja iz nerjavečega jekla.

*Ob dobavi vijaki s strani podjetja ROLTEK niso priloženi.

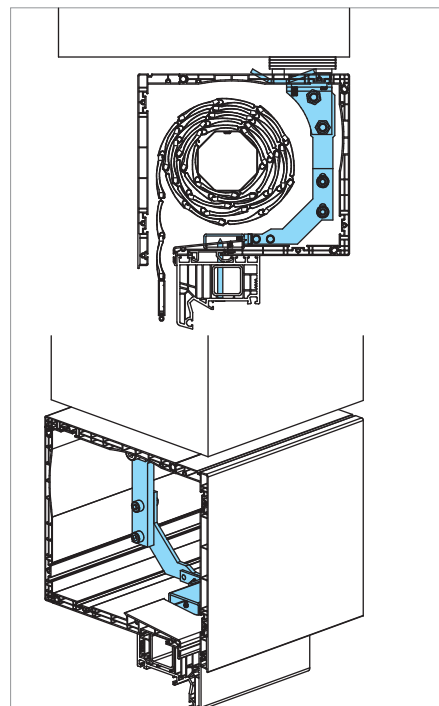
Za montažo ojačitev priporočamo uporabo ustreznih vijakov glede na material nosilnega zidu.



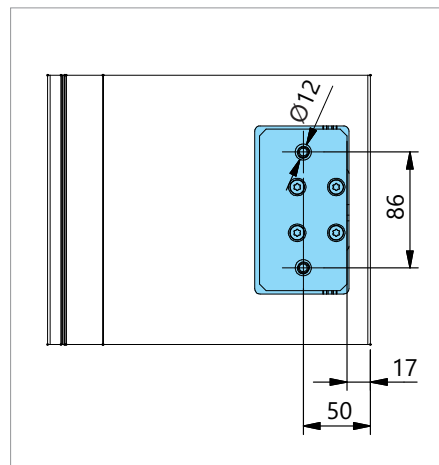
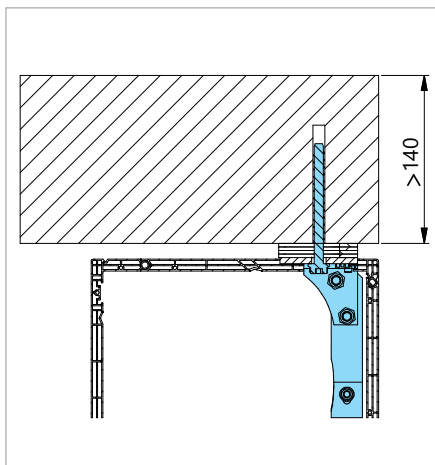
Dolgi vložek z vijakom FUR 10 x 135 SS
(za opečnat zid)



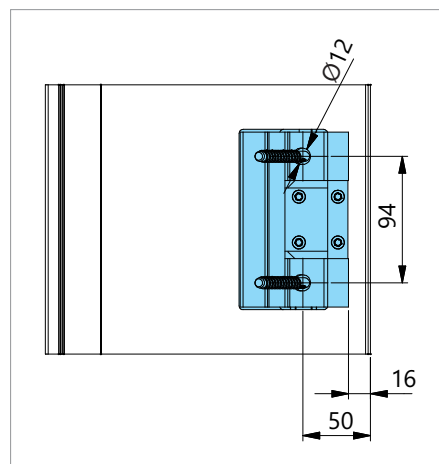
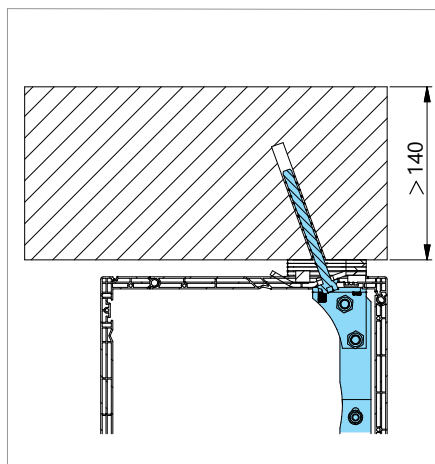
Vijak za beton FBS 8 x 130 / 65 US
(za betonski zid)



Stabilizacija okenskega okvirja pri izvedbi s servisnim pokrovom spodaj (samo KARO)



Stabilizacija okenskega okvirja pri izvedbi s servisnim pokrovom znotraj (za vse sisteme)



NADOKENSKE ROLETE

TEHNIČNI KATALOG

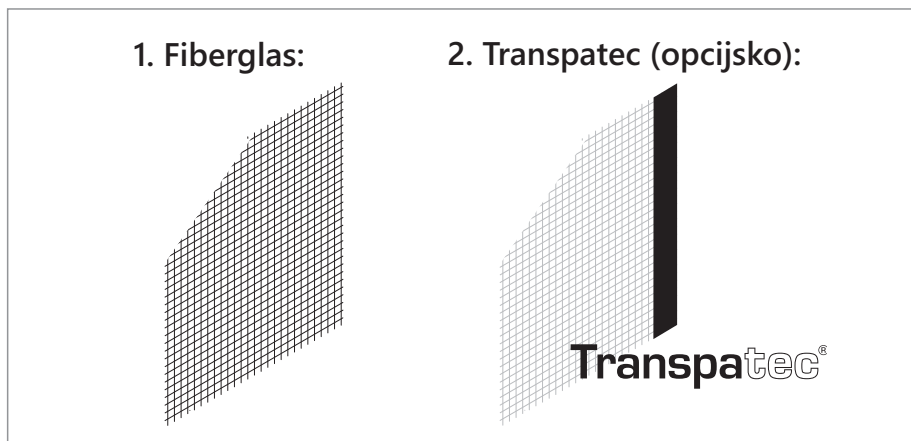
INTEGRIRAN KOMARNIK (samo za sistem KARO)

Tipi mrežic v integriranem komarniku

Pri integriranih komarnikih sta na voljo dva tipa mrežice:

1. Fiberglas mrežica (standard) je v antracit barvi izdelana iz steklenih vlaken in je izredno trpežna in vzdržljiva.

2. Transpatec mrežica (opcija) je zaradi goste in tanke strukture za človeško oko praktično nevidna, hkrati pa omogoča 140% boljši pretok zraka, ki poskrbi za boljše prezračevanje prostorov. Transpatec mrežica je po višini standardno stransko zaključena, kar izboljša obstojnost mrežice in preprečuje cefranje.



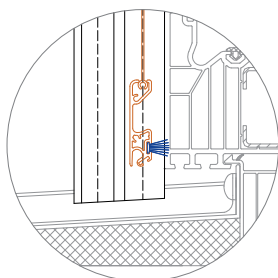
Dimenzijske omejitve za integriran komarnik (cm)

- Integrirani komarniki

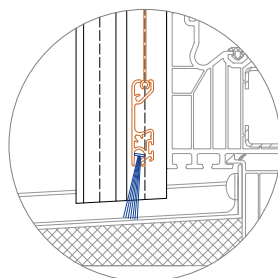
| ŠE (cm) ▶ | 50 do 60 | 61 do 65 | 65 do 70 | 71 do 80 | 81 do 90 | 91 do 100 | 101 do 110 | 111 do 120 | 121 do 130 | 131 do 140 | 141 do 150 | 151 do 160 | 161 do 170 | 171 do 180 | 181 do 190 |
|------------|----------|----------|----------|----------|----------|-----------|------------|------------|------------|------------|------------|------------|------------|------------|------------|
| VE (cm) ▼ | 60 | 65 | 70 | 80 | 90 | 100 | 110 | 120 | 130 | 140 | 150 | 160 | 170 | 180 | 190 |
| 50 do 60 | | | | | | | | | | | | | | | |
| 61 do 70 | | | | | | | | | | | | | | | |
| 71 do 80 | | | | | | | | | | | | | | | |
| 81 do 90 | | | | | | | | | | | | | | | |
| 91 do 100 | | | | | | | | | | | | | | | |
| 101 do 110 | | | | | | | | | | | | | | | |
| 111 do 120 | | | | | | | | | | | | | | | |
| 121 do 130 | | | | | | | | | | | | | | | |
| 131 do 140 | | | | | | | | | | | | | | | |
| 141 do 150 | | | | | | | | | | | | | | | |
| 151 do 160 | | | | | | | | | | | | | | | |
| 161 do 170 | | | | | | | | | | | | | | | |
| 171 do 180 | | | | | | | | | | | | | | | |
| 181 do 190 | | | | | | | | | | | | | | | |
| 191 do 200 | | | | | | | | | | | | | | | |
| 201 do 210 | | | | | | | | | | | | | | | |
| 211 do 220 | | | | | | | | | | | | | | | |
| 221 do 230 | | | | | | | | | | | | | | | |
| 231 do 240 | | | | | | | | | | | | | | | |
| 241 do 250 | | | | | | | | | | | | | | | |

Ščetke za tesnenje pri integriranem komarniku

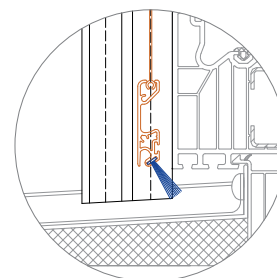
Tesnjenje na okno (90°)
(standardno)
Ščetka: 4,8 x 10 mm



Tesnjenje na polico (opcijsko)
(opcijsko)
Ščetka: 4,8 x 30 mm

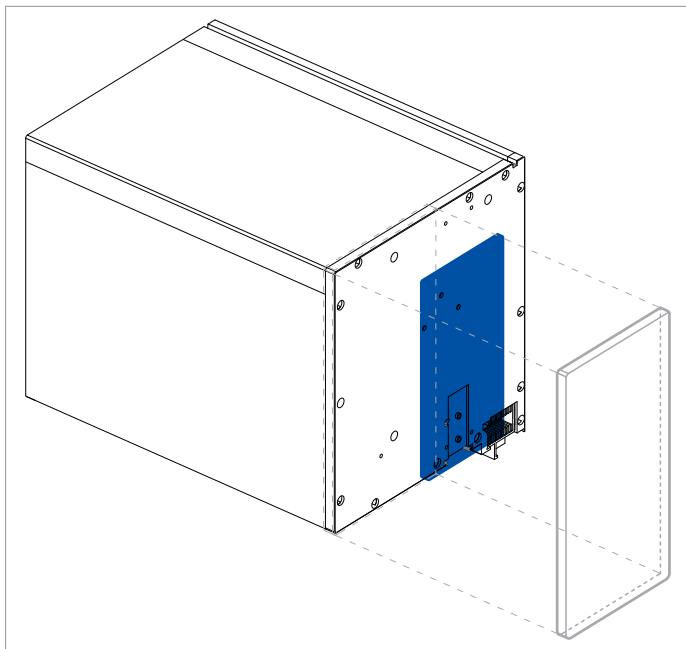


Tesnjenje na okno in polico (45°)
(opcijsko)
Ščetka: 4,8 x 18 mm



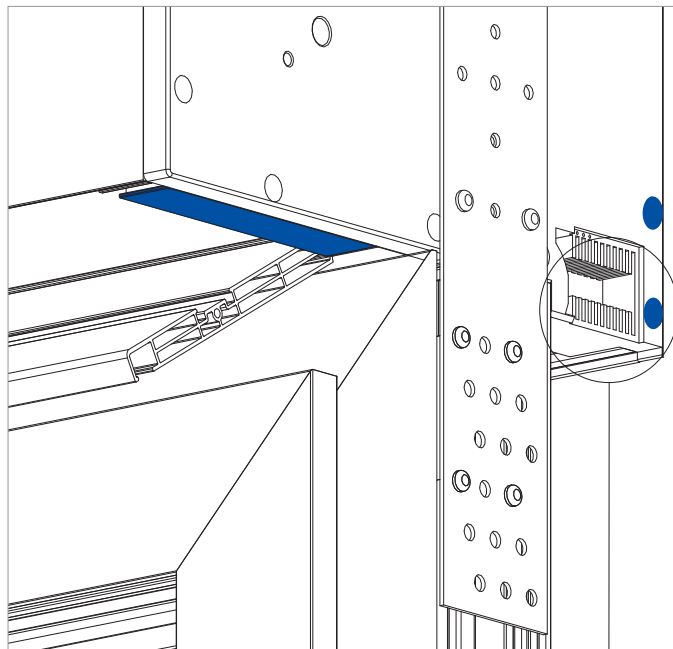
DODATNE MOŽNOSTI

PVC pokrov konzole

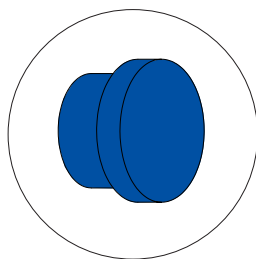


PVC pokrov konzole v primeru previsa omarice v prostor (na voljo v beli ali črni barvi, za vse velikosti omaric).

Obrobna letev



V primeru odpiranja servisnega pokrova spodaj pri izhodu monokomande pod kotom 90° je del pokrova že predhodno fiksiran (v širini cca 30 mm).



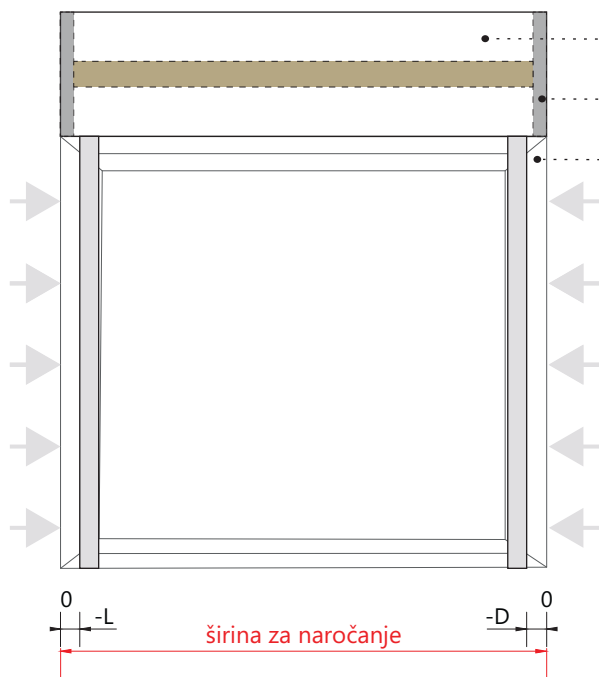
Opcijsko so dobavljivi pokrovčki za zapiranje luknjic v površini omarice (na voljo v beli ali črni barvi)

NADOKENSKE ROLETE

TEHNIČNI KATALOG

DODATNE MOŽNOSTI

Zamik vodil (opcijsko)



- omarica KARO / RA.2 / RA.3 v širini okna
- stranska konzola (do zamika 35 mm, nad 35 mm pregradna konzola)
- okenski okvir

Po želji lahko poleg širine za naročanje izberete tudi zamik vodil. Zamik vodil se v večini primerov uporablja zaradi namestitve dodatne izolacije špalete za vodili, želje po prekrivanju okenskega okvirja ter vgradnji podometnega avtomata pri pogonu na trak.

Stranska konzola ob tem ostane na robu omarice. Zaradi potrebnega prostora za servisiranje in odstranitev cevi je pri sistemih zamik vodil brez premikov stranskih konzol omejen na 35mm. Drugače je v primeru, ko se lahko zamakne tudi konzola.

OPOMBA

Zamik vodil brez zamika pogona je v kombinaciji s kotno zaključno letvijo možen le do 35 mm. Vse ostale kombinacije z vmesnimi zamiki imajo vgrajeno zaključno letev z zaustavljači.

Z zamikom vodil obstaja tudi možnost zamika pogona oz. stranskih konzol. Odprtina na spodnjem robu omarice, ki ob tem nastane, se zapolni z dodatno izolacijo (opcijsko). V tej izvedbi je ponovno standardna kotna zaključna letev.

OPOMBA

Pri pogonu na trak ali monokomando preverite, če je možen zamik stranske konzole - ob tem se zamakne tudi pogon!

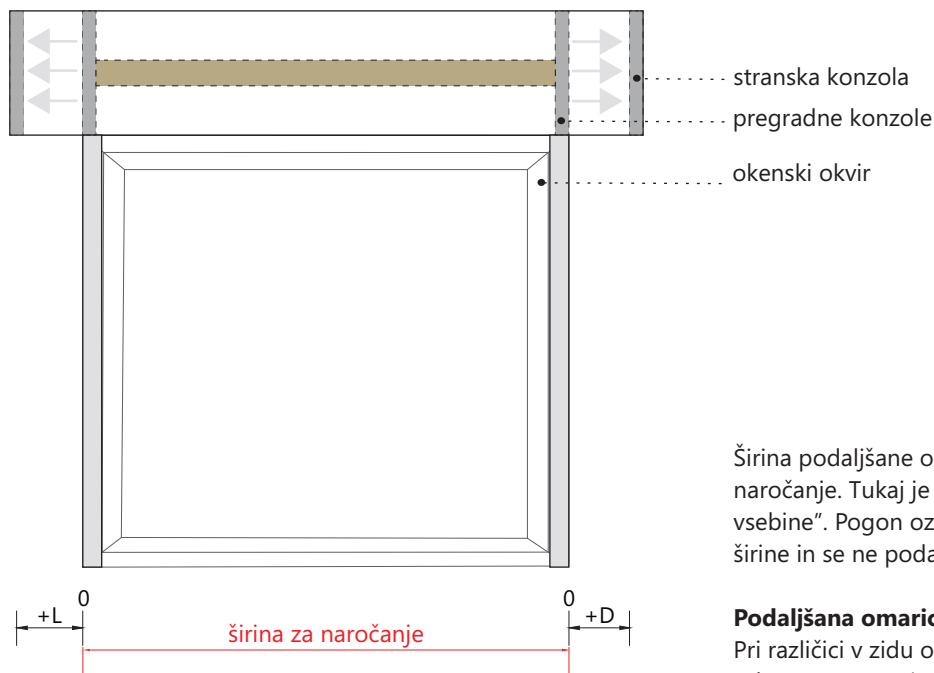
| NA KOM. | ZAMIK VODIL | | PODALJŠANA OMARICA | | M |
|------------|----------------|----|-----------------------|----|--------------------|
| | -L | -D | +L | +D | |
| | 10 | 25 | | | brez: r stik: s |
| | | | | | |
| | | | | | |

Zamik vodil naročite v
ustreznih poljih na
naročniškem listu

DODATNE MOŽNOSTI

Podaljšana omarica (opcijsko)

Podaljšana omarica - zaprta (KARO / RA.2 / RA.3)



| NA KOM. | ZAMIK VODIL | | PODALJŠANA OMARICA | | M brez: stik. s |
|------------|----------------|----|-----------------------|----|-----------------------|
| | -L | -D | +L | +D | |
| | | | 10 | 15 | |
| | | | | | |
| | | | | | |

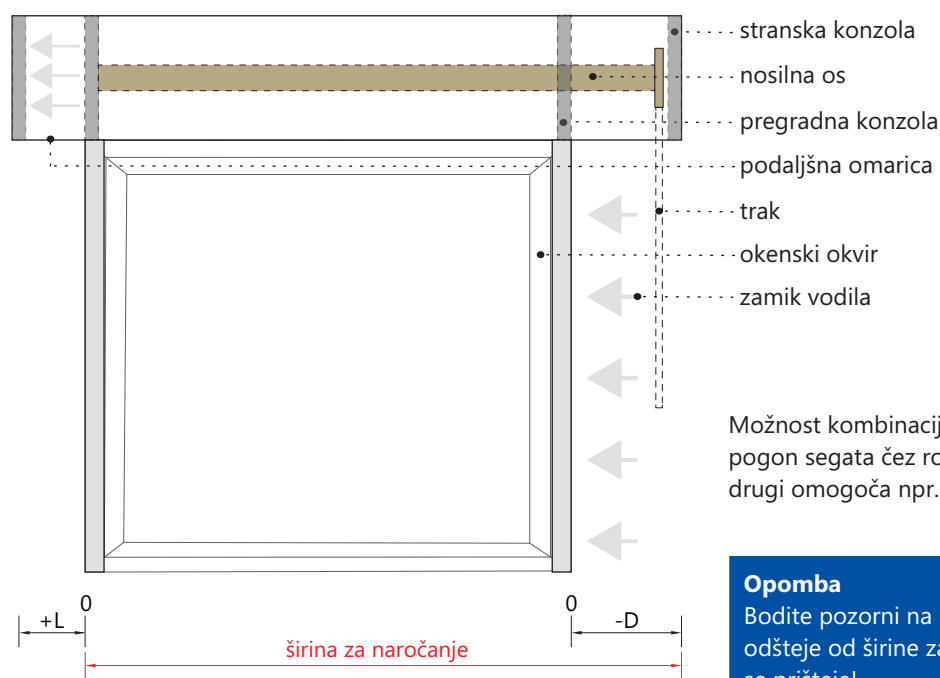
Podaljšano omarico naročite v ustreznih poljih na naročniškem listu

Širina podaljšane omarice se vedno prišteje k širini za naročanje. Tukaj je govora o podaljšani omarici "brez vsebine". Pogon oz. os ostane na poziciji naročniške širine in se ne podaljša v podaljšano omarico.

Podaljšana omarica v zidu

Pri različici v zidu ostane spodnji del omarice v zidu odprt. To pomeni, da servisni pokrov ne sega do roba omarice, ampak se zaključuje na robu naročniške širine.

Kombinacija podaljšane omarice in zamika vodil (KARO / RA.2 / RA.3)



| NA KOM. | ZAMIK VODIL | | PODALJŠANA OMARICA | | M brez: stik. s |
|------------|----------------|----|-----------------------|----|-----------------------|
| | -L | -D | +L | +D | |
| | | | 20 | 10 | |
| | | | | | |
| | | | | | |

Zamik vodil in podaljšano omarico naročite v ustreznih poljih na naročniškem listu

Možnost kombinacije zamika vodila na eni strani (os in pogon segata čez rob okna) in podaljšane omarice na drugi omogoča npr. vgradnjo podometnega avtomata.

Opomba

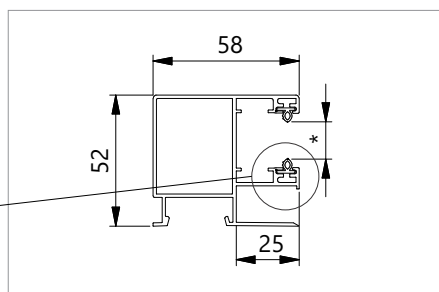
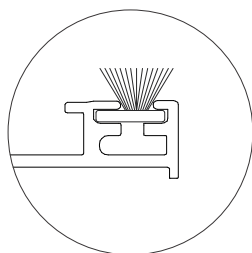
Bodite pozorni na pravilno meritev - zamik vodila se odšteje od širine za naročanje, podaljšana omarica se prišteje!

NADOKENSKKE ROLETE

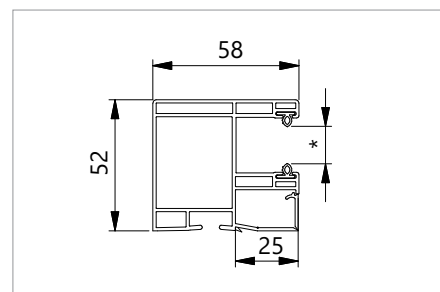
TEHNIČNI KATALOG

KARO VODILA

KARO standardna vodila



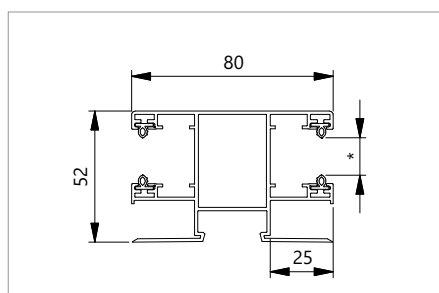
Enojno ALU vodilo 58 x 52 mm



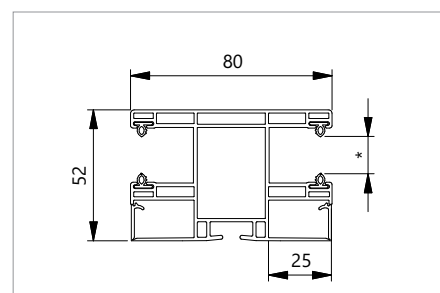
Enojno PVC vodilo 58 x 52 mm

OPOMBA 1:

Standardno gumo za tesnenje se lahko zamenja s ščetko. Ta je priporočljiva v primeru naročila za primorsko regijo. Za dodatne informacije kontaktirajte ROLTEK komercialista.



Pregradno ALU vodilo 80 x 52 mm



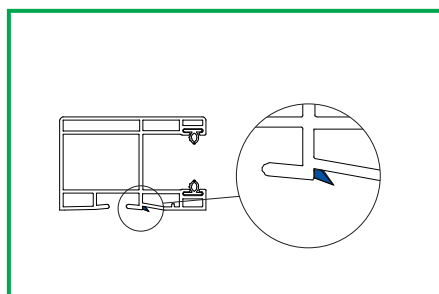
Pregradno PVC vodilo 80 x 52 mm

* OPOMBA:

Dimenzija odprtine:
Lamele 37 mm = 8,5 mm
Lamele 44 / 52 mm = 16 mm

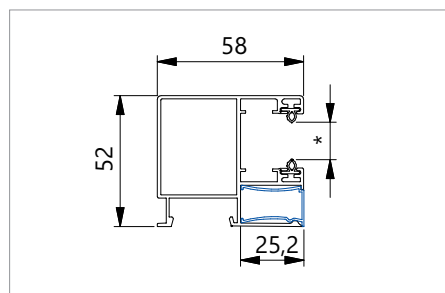
PREDNOST:

Vodila KARO so visoko vodotesna.

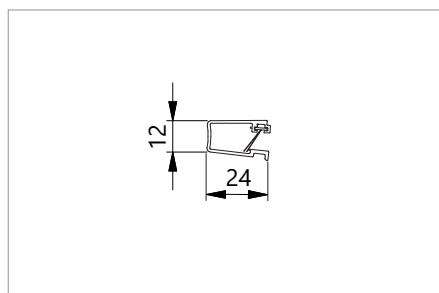


PVC vodilo ima jeziček, ki zagotavlja visoko vodotesnost do 1500 Pa (standardno)

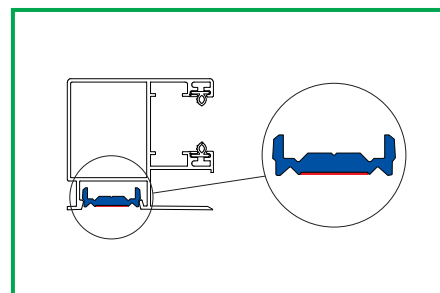
Dodatne možnosti za vodila



PVC pokrivna letev za komarniški utor (opcijsko)



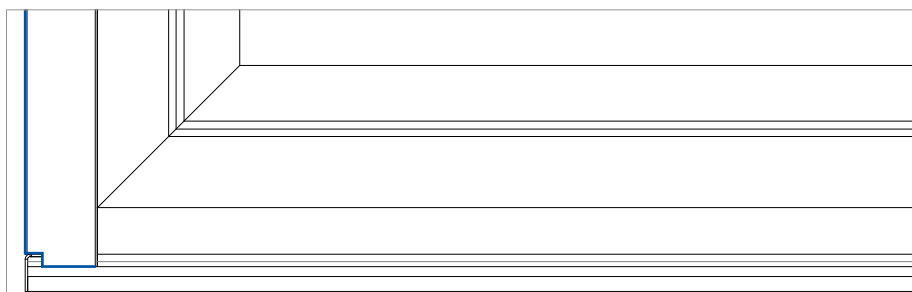
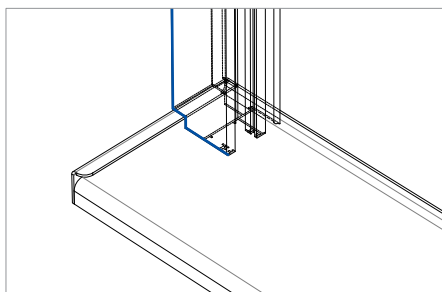
PVC vodilo za integriran komarnik (na voljo v beli ali črni barvi)



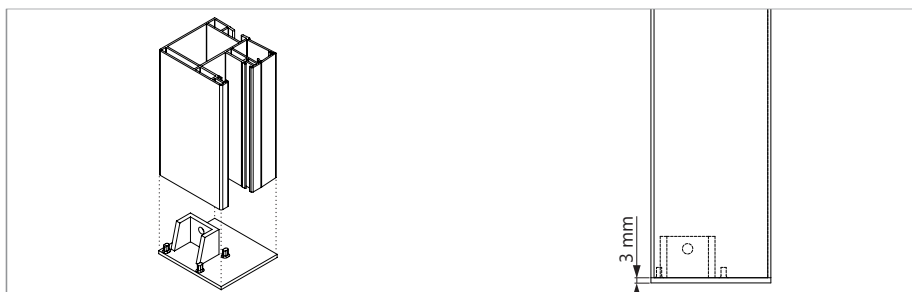
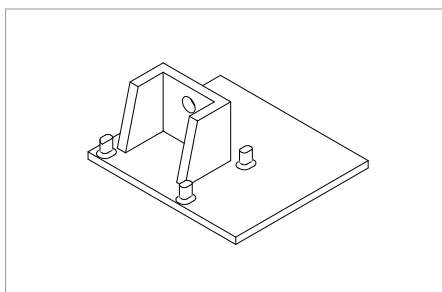
Klemni profil s samolepilnim trakom za ALU vodila, ki zagotavlja visoko vodotesnost do 1500 Pa (opcijsko)

KARO VODILA

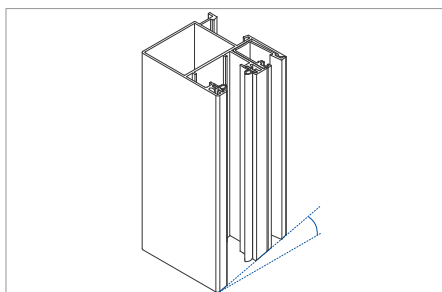
Dodatne možnosti



Izsek vodil za prileganje na okensko polico (opcijsko)



ALU zaključek vodil za enojna ALU vodila (opcijsko) *Zaključek zapre celotni spodnji del vodila



Odrez vodil pod kotom za prileganje na okensko polico (opcijsko)

NADOKENSKKE ROLETE

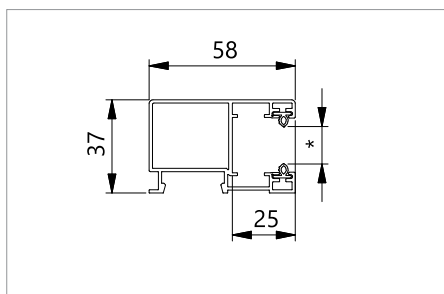
TEHNIČNI KATALOG

RA.2 / RA.3 VODILA

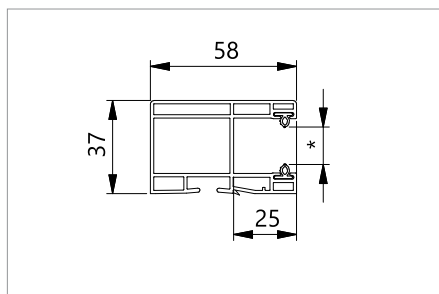
RA.2 / RA.3 standardna enojna in pregradna vodila

*DIMENZIJA ODPRTINE: Lamele 37 mm = 8,5 mm; Lamele 44 mm = 9,5 mm

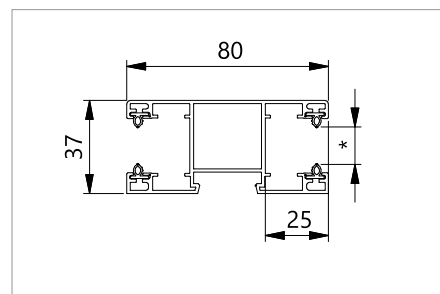
*PREDNOST: Vodila KARO so visoko vodotesna.



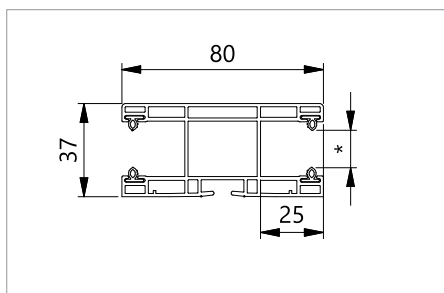
Osnovno ALU vodilo 58 x 37 mm



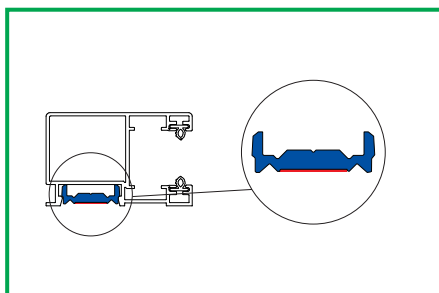
Osnovno PVC vodilo 58 x 37 mm



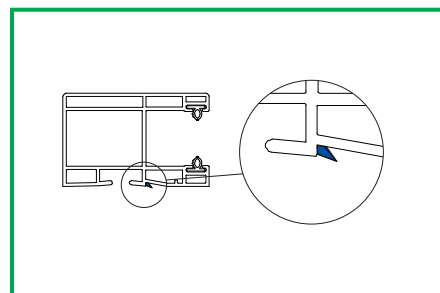
Pregradno ALU vodilo 80 x 37 mm



Pregradno PVC vodilo 80 x 37 mm

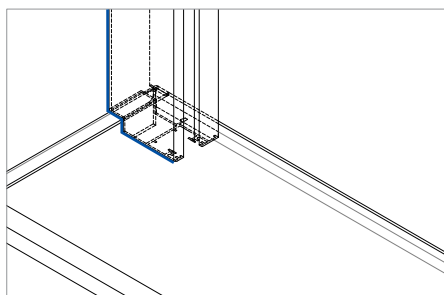


Klemni profil za ALU vodila (s samolepilnim trakom), ki zagotavlja visoko vodotesnost do 1500 Pa (opcijsko)

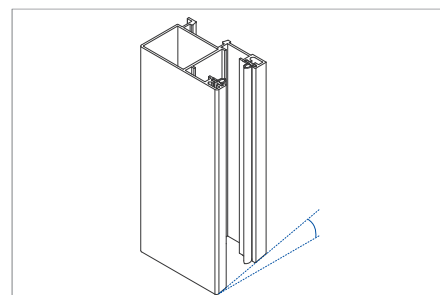
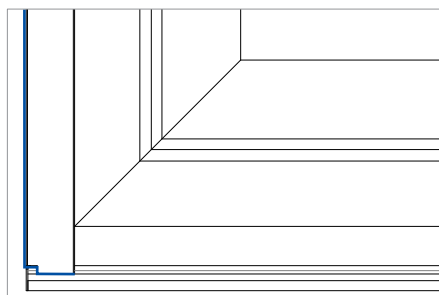


PVC vodilo ima jeziček, ki zagotavlja visoko vodotesnost do 1500 Pa (standardno)

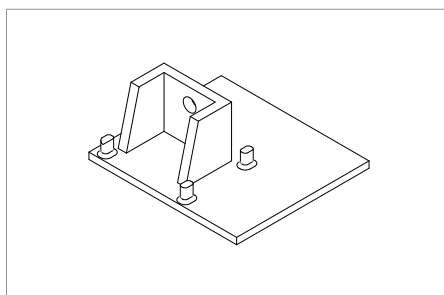
Dodatne možnosti



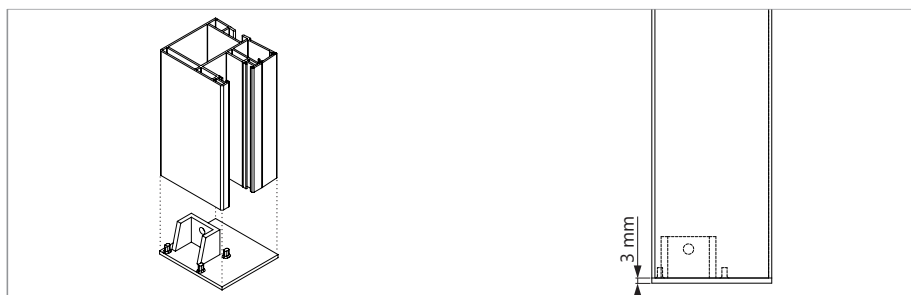
Izsek vodil za prileganje na okensko polico (opcijsko)



Odrez vodil pod kotom za prileganje na okensko polico (opcijsko)



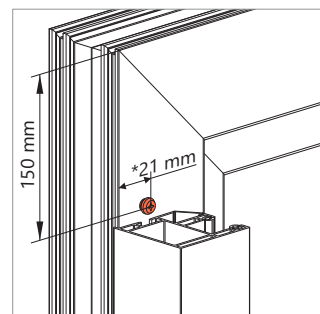
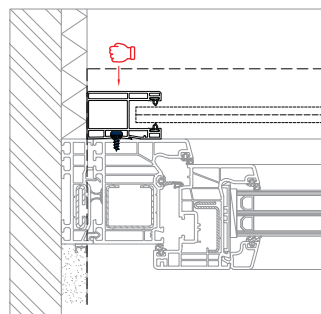
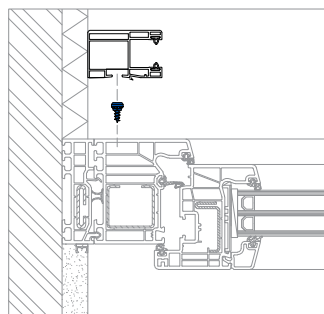
ALU zaključek vodil za enojna ALU vodila (opcijsko) *Zaključek zapre celotni spodnji del vodila



VODILA - NAČIN PRITRJEVANJA

Pritrjevanje PVC vodil - s klemnimi vijaki (standardno)

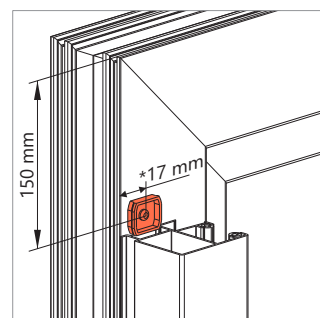
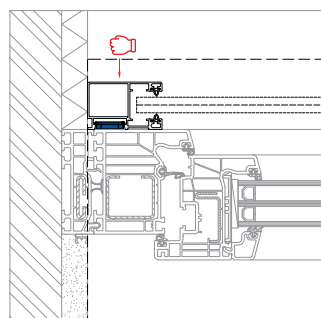
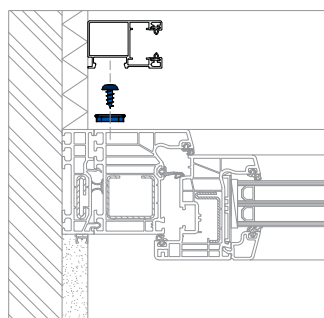
| Število klemnih vijakov na vodilo | |
|-----------------------------------|---------|
| Višina vodil [mm] | Število |
| 0 - 1200 | 3 |
| 1210 - 1650 | 4 |
| 1660 - 2100 | 5 |
| 2110 - 2800 | 6 |
| 2810 - 3400 | 7 |



*mera za enojno PVC vodilo

Pritrjevanje ALU vodil - s klemnimi ploščicami (standardno)

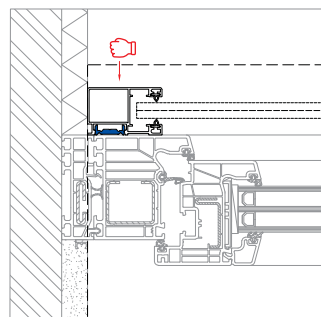
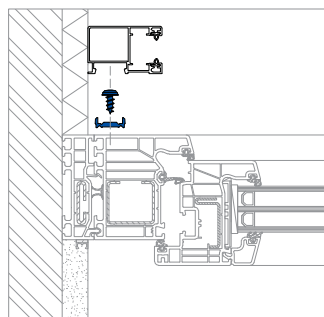
| Število klemnih ploščic in vijakov na vodilo | |
|--|---------|
| Višina vodil [mm] | Število |
| 0 - 1200 | 4 |
| 1210 - 1650 | 5 |
| 1660 - 2100 | 6 |
| 2110 - 2800 | 7 |
| 2810 - 3400 | 8 |



*mera za enojno ALU vodilo

Pritrjevanje ALU vodil - s klemnim profilom (opsijsko)

| Število vijakov na klemni profil | |
|----------------------------------|---------|
| Višina vodil [mm] | Število |
| 0 - 1200 | 4 |
| 1210 - 1650 | 5 |
| 1660 - 2100 | 6 |
| 2110 - 2800 | 7 |
| 2810 - 3400 | 8 |



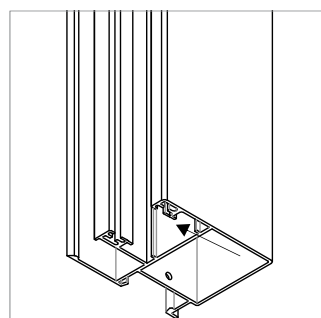
OPOMBA:

Na skicah je prikazan način pritrditve za vodila RA.2/RA.3.

Za vodila KARO velja enak način pritrditve.

NASVET:

Kadar vgradna situacija to omogoča, je priporočljivo varnostno vijachenje vodila v okno, kar preprečuje zdrs vodila po klemnem profilu.



Luknja za varnostni vijak

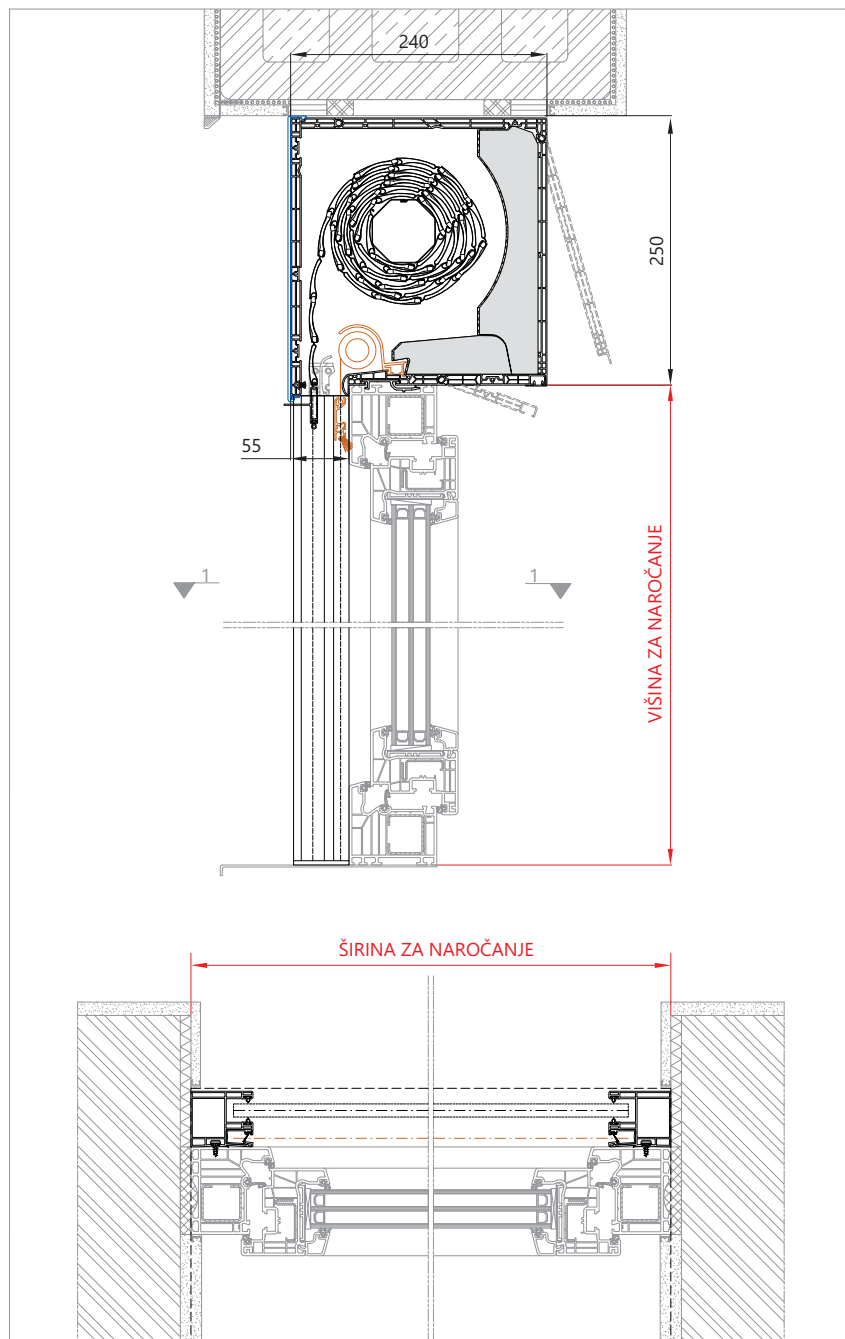
NADOKENSKE ROLETE

TEHNIČNI KATALOG

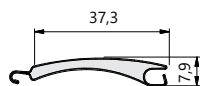
VGRADNI DETAJL KARO

Vgradni detajl RO2-621 B

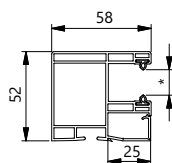
Omarica KARO 250
 Lamelle ALU 37
 Vodilo PVC 58 x 52
 Z integriranim komarnikom



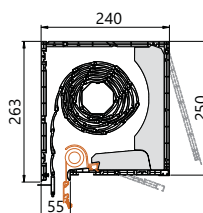
Profili



lamelle ALU 37



vodilo PVC 58 x 52 mm



omarica KARO 250

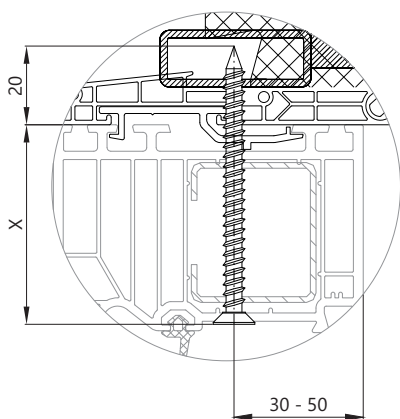


ALU maska

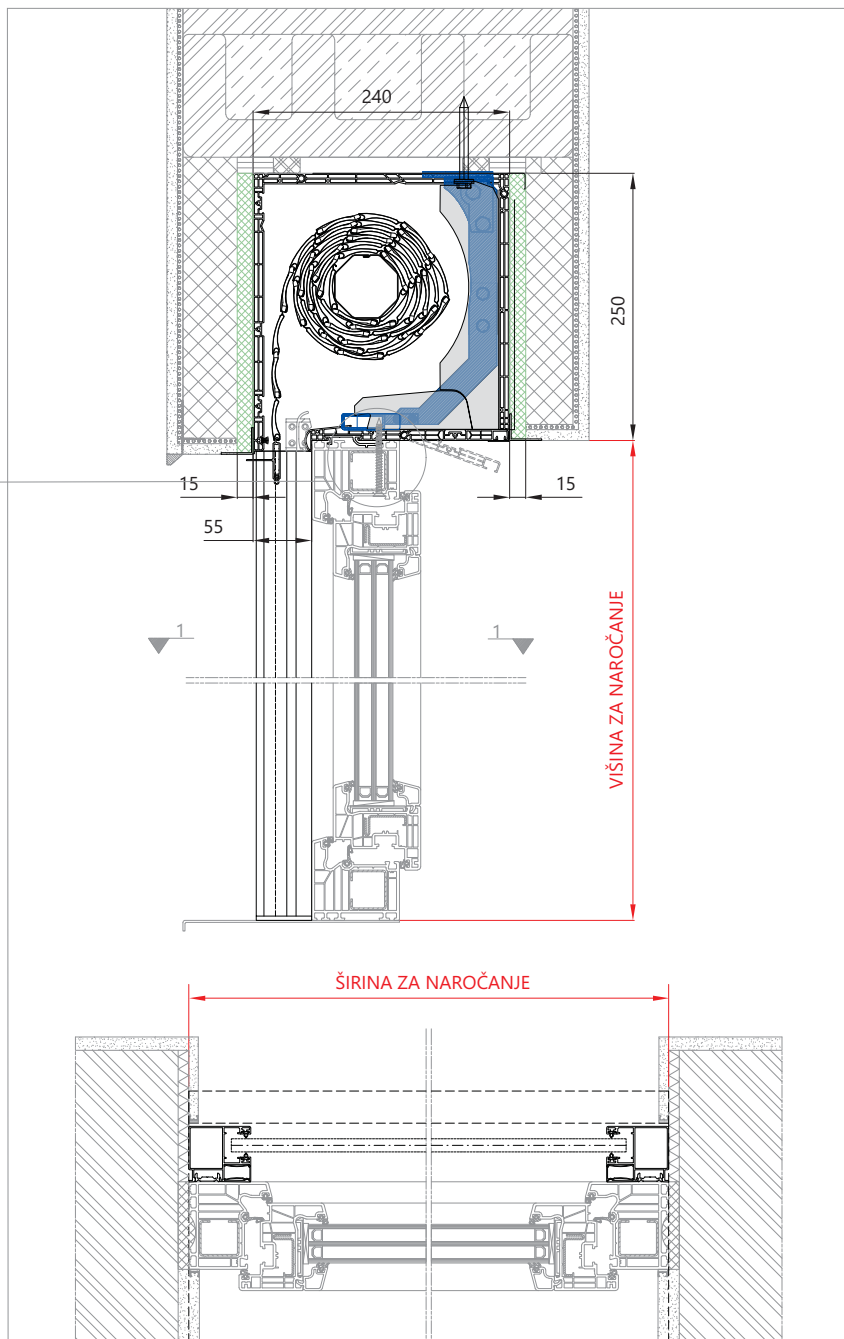
VGRADNI DETAJL KARO

Vgradni detajl RO2-611 C

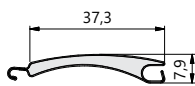
Omarica KARO 250 z ojačitvijo
 Lamelle ALU 37
 Vodilo ALU 58 x 52
 Brez integriranega komarnika



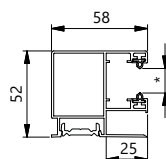
Dolžina vijaka za pritrnitev ojačitve
 na okno =
 okenski okvir (X) + 20 mm



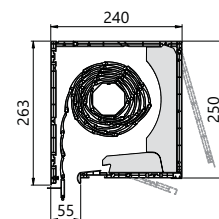
Profili



lamelle ALU 37



vodilo ALU 58 x 52 mm



omarica KARO 250

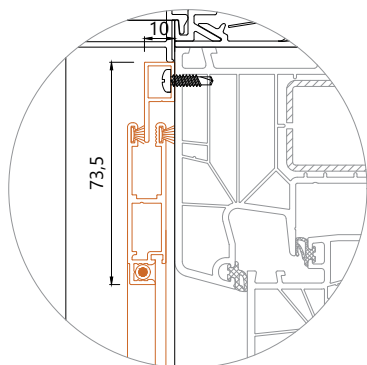
NADOKENSKKE ROLETE

TEHNIČNI KATALOG

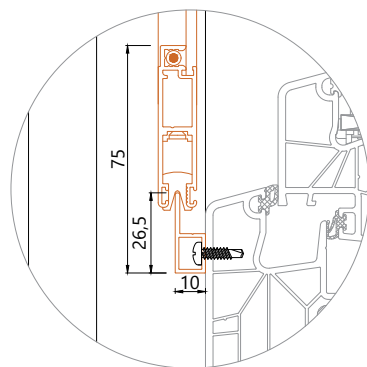
VGRADNI DETAJL KARO

Vgradni detajl RO2-611 E

Omarica KARO 250
 Lamele ALU 52
 Vodilo ALU 58 x 52
 Brez integriranega komarnika
 Kombinacija z drsnim komarnikom KD.3/1

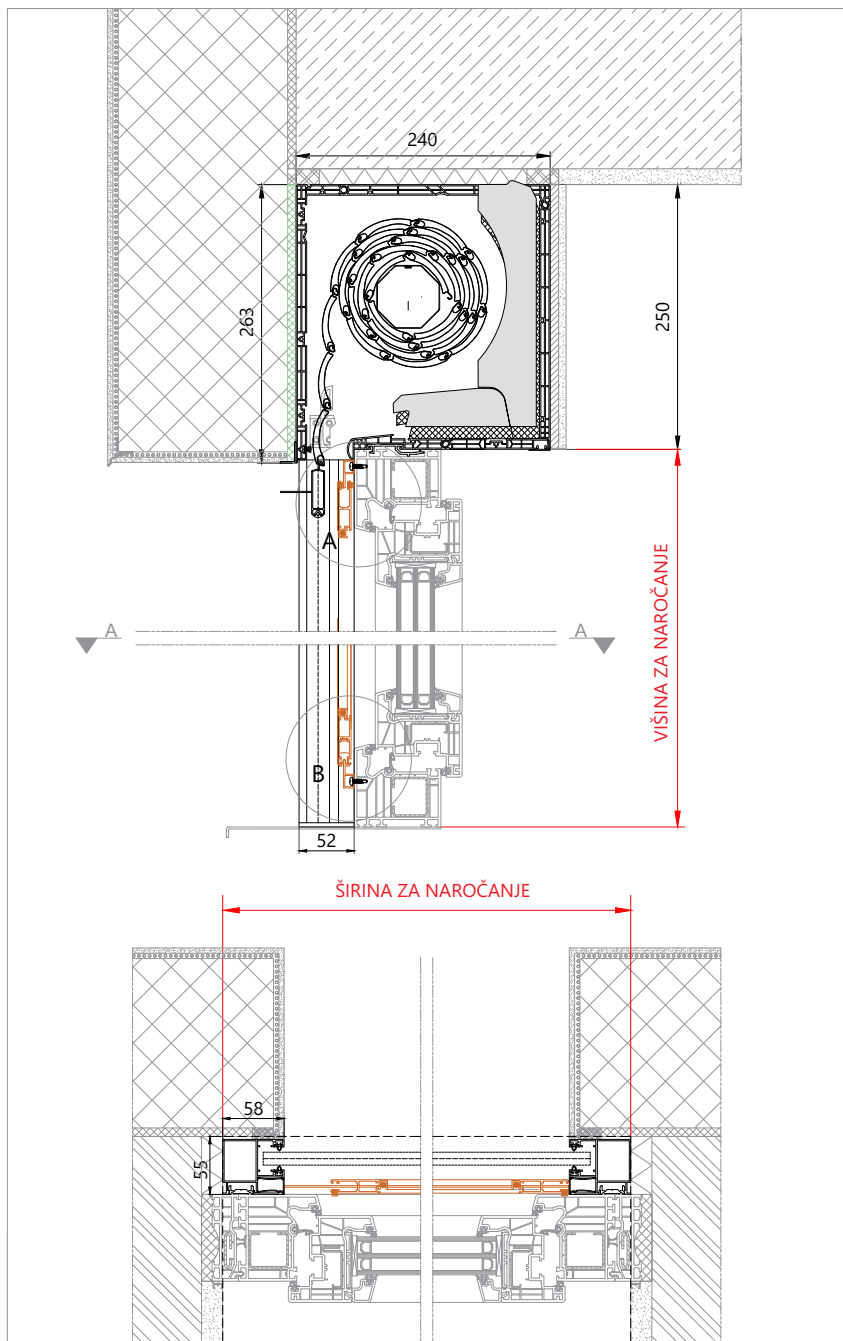


Detajl A

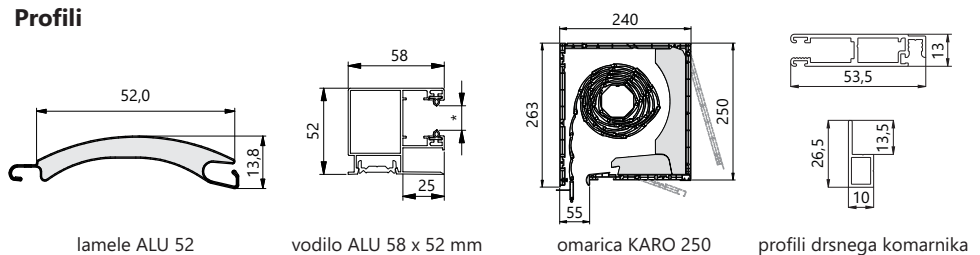


Detajl B

Posebno oblikovan uvodnik je prilagojen različnim velikosti lamel ter zagotavlja tišje delovanje in vodenje lamelnega plašča.



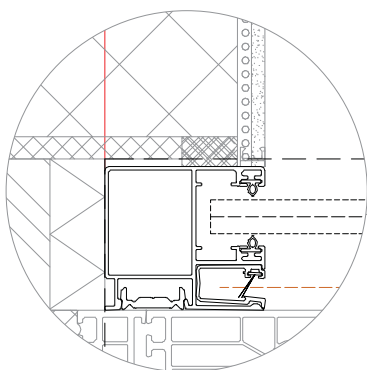
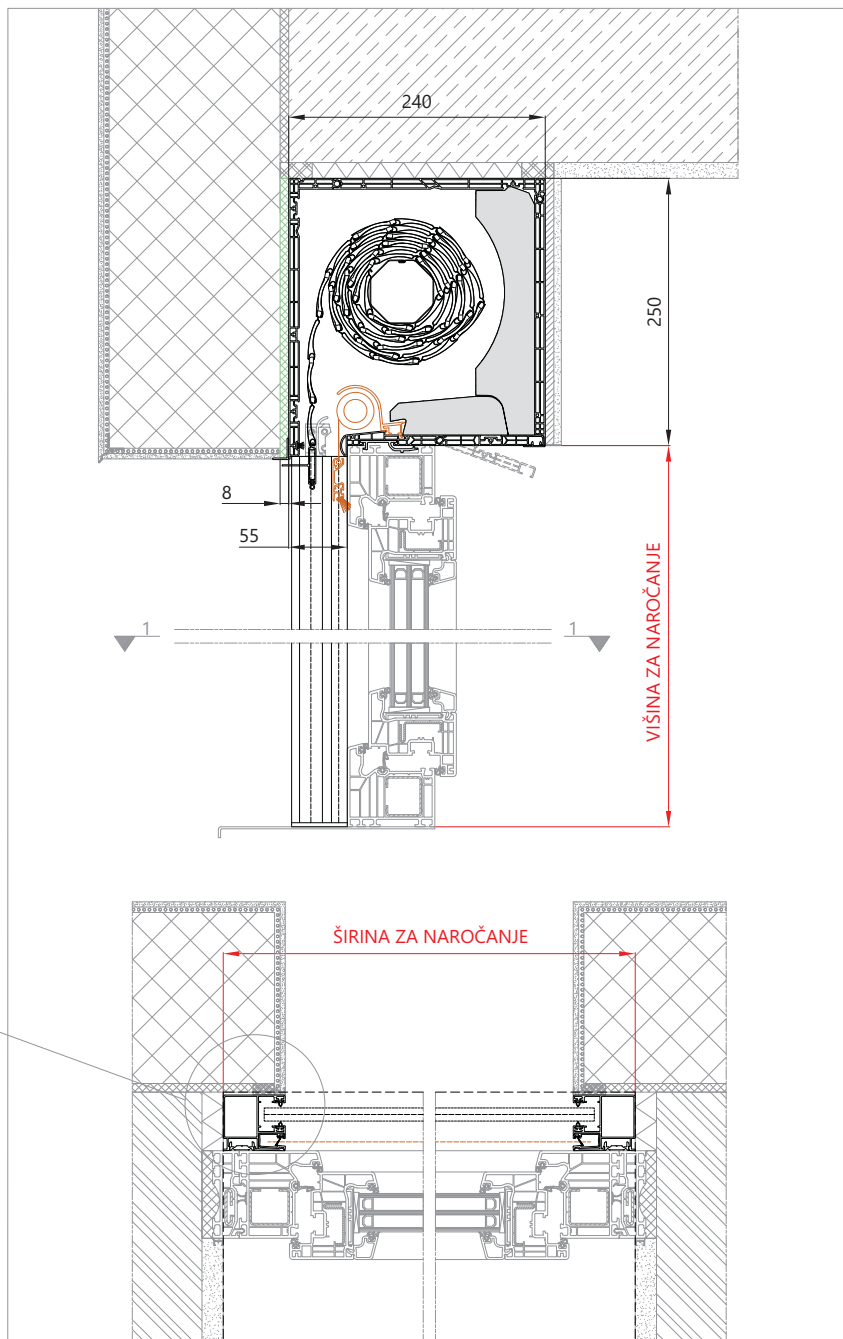
Profili



VGRADNI DETAJL KARO

Vgradni detajl RO2-611 B

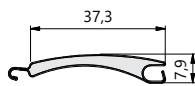
Omarica KARO 250
 Lamelle ALU 37
 Vodilo ALU 58 x 52
 Z integriranim komarnikom



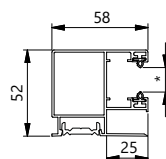
Vodila je možno v celoti prekriti z ometom.



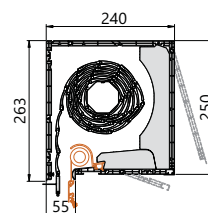
Profili



lamelle ALU 37



vodilo ALU 58 x 52 mm



omarica KARO 250

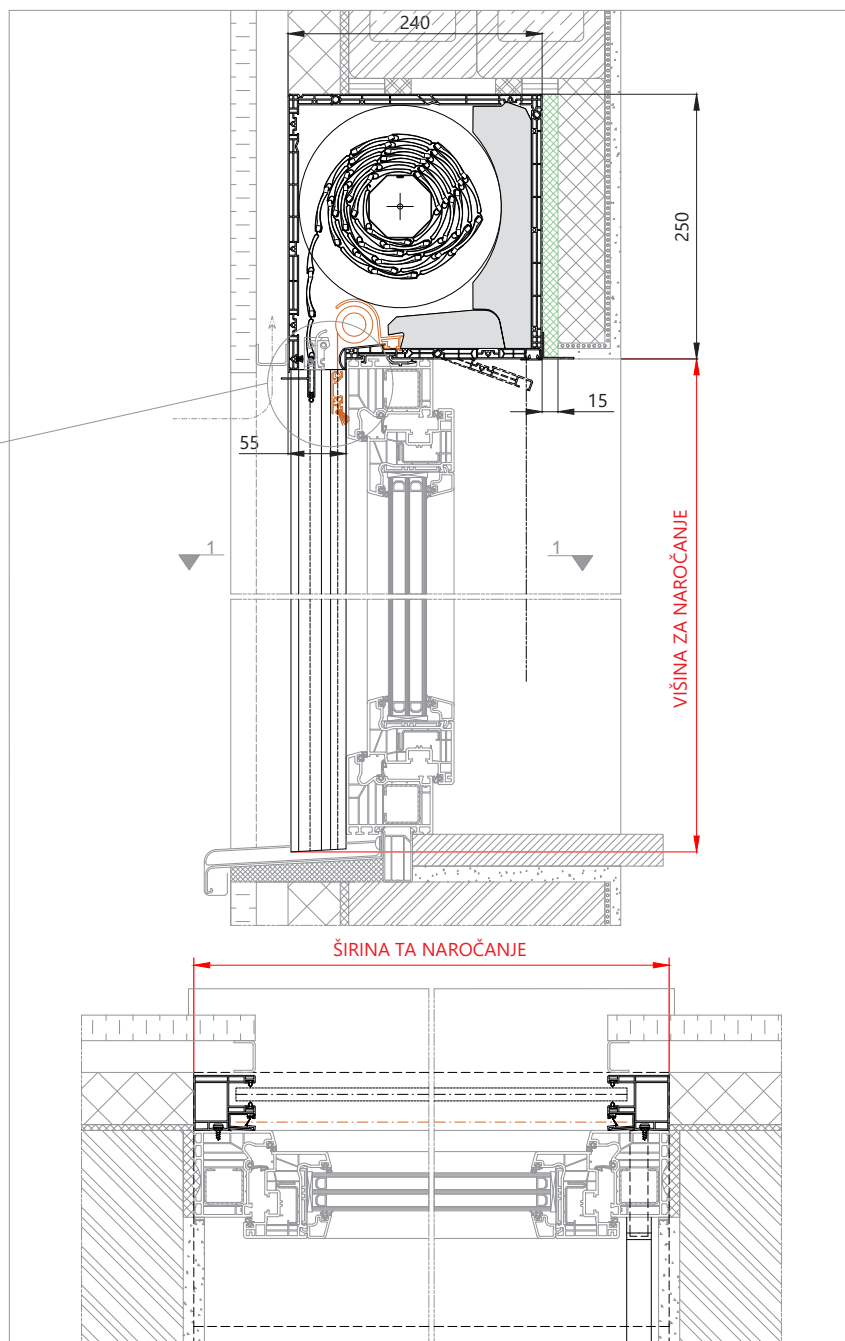
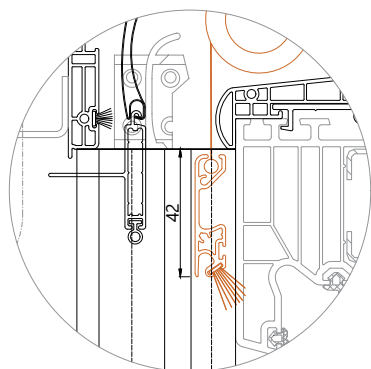
NADOKENSKÉ ROLETE

TEHNIČNI KATALOG

VGRADNI DETAJL KARO

Vgradni detajl RO2-623 B

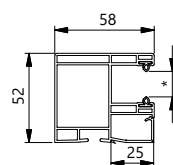
Omarica KARO 250
 Lamelle ALU 37
 Vodilo PVC 58 x 52
 Z integriranim komarnikom



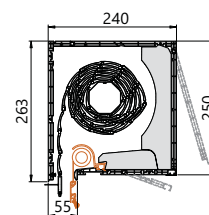
Profili



lamelle ALU 37



vodilo PVC 58 x 52 mm

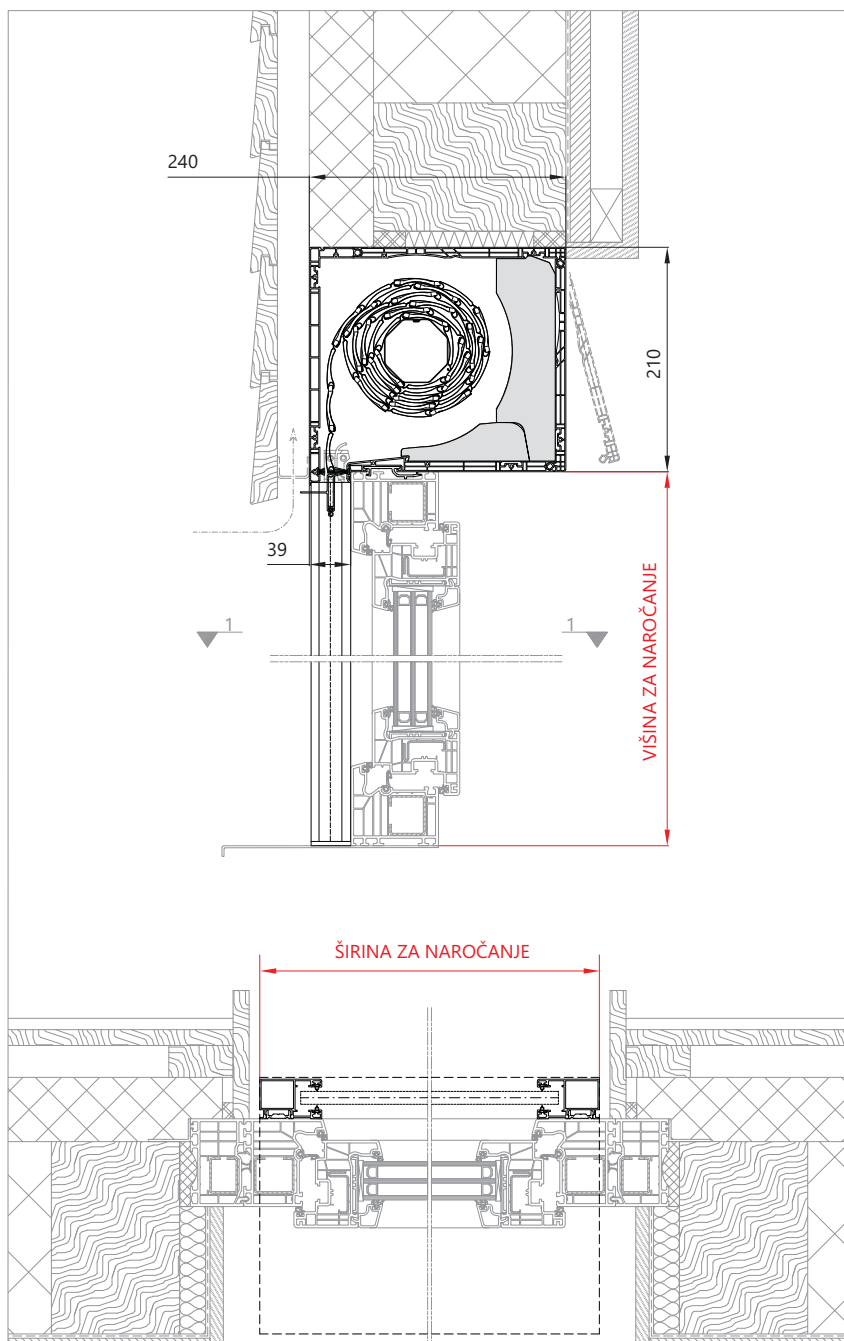


omarica KARO 250

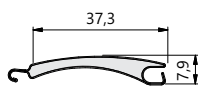
VGRADNI DETAJL RA.2

Vgradni detajl RO2-711 A

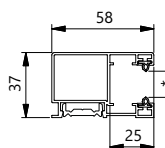
Omarica RA.2 210
Lamele ALU 37
Vodilo ALU 58 x 37



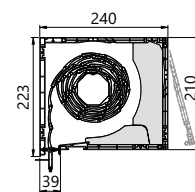
Profili



lamele ALU 37



vodilo ALU 58 x 37 mm



omarica RA.2 210

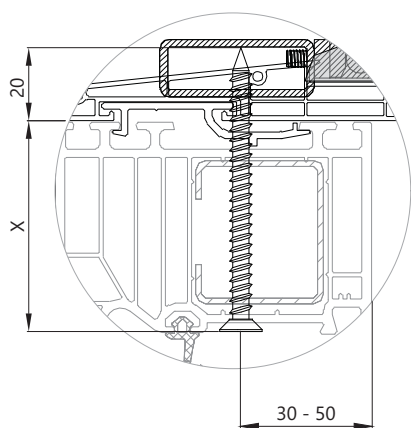
NADOKENSKE ROLETE

TEHNIČNI KATALOG

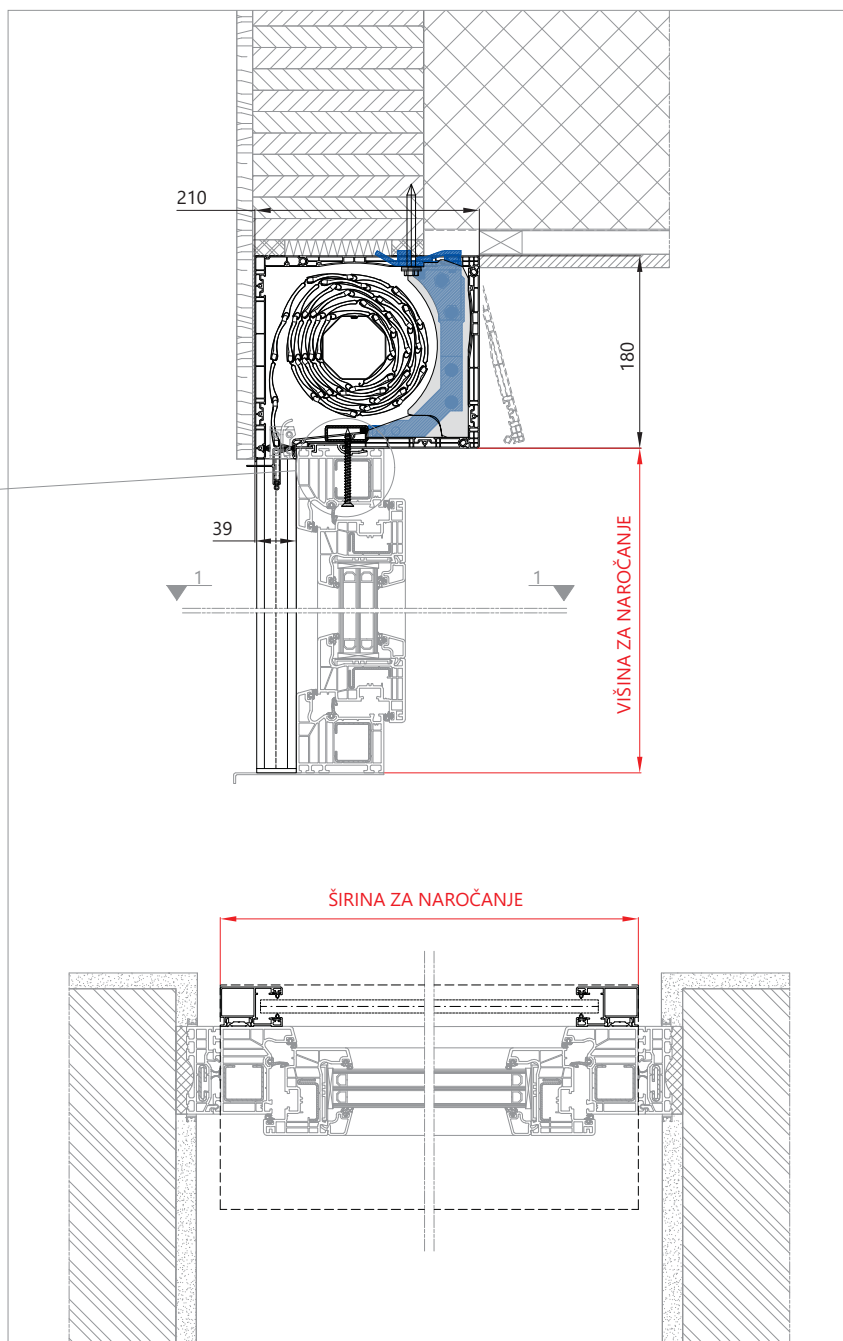
VGRADNI DETAJL RA.2

Vgradni detajl RO2-711 C

Omarica RA.2 180 z ojačitvijo
Lamele ALU 37
Vodilo ALU 58 x 37



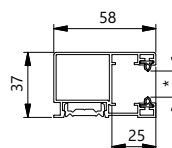
Dolžina vijaka za pritrditev ojačitve
na okno =
okenski okvir (X) + 20 mm



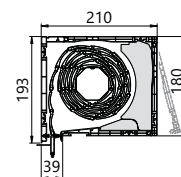
Profili



lamele ALU 37



vodilo ALU 58 x 37 mm

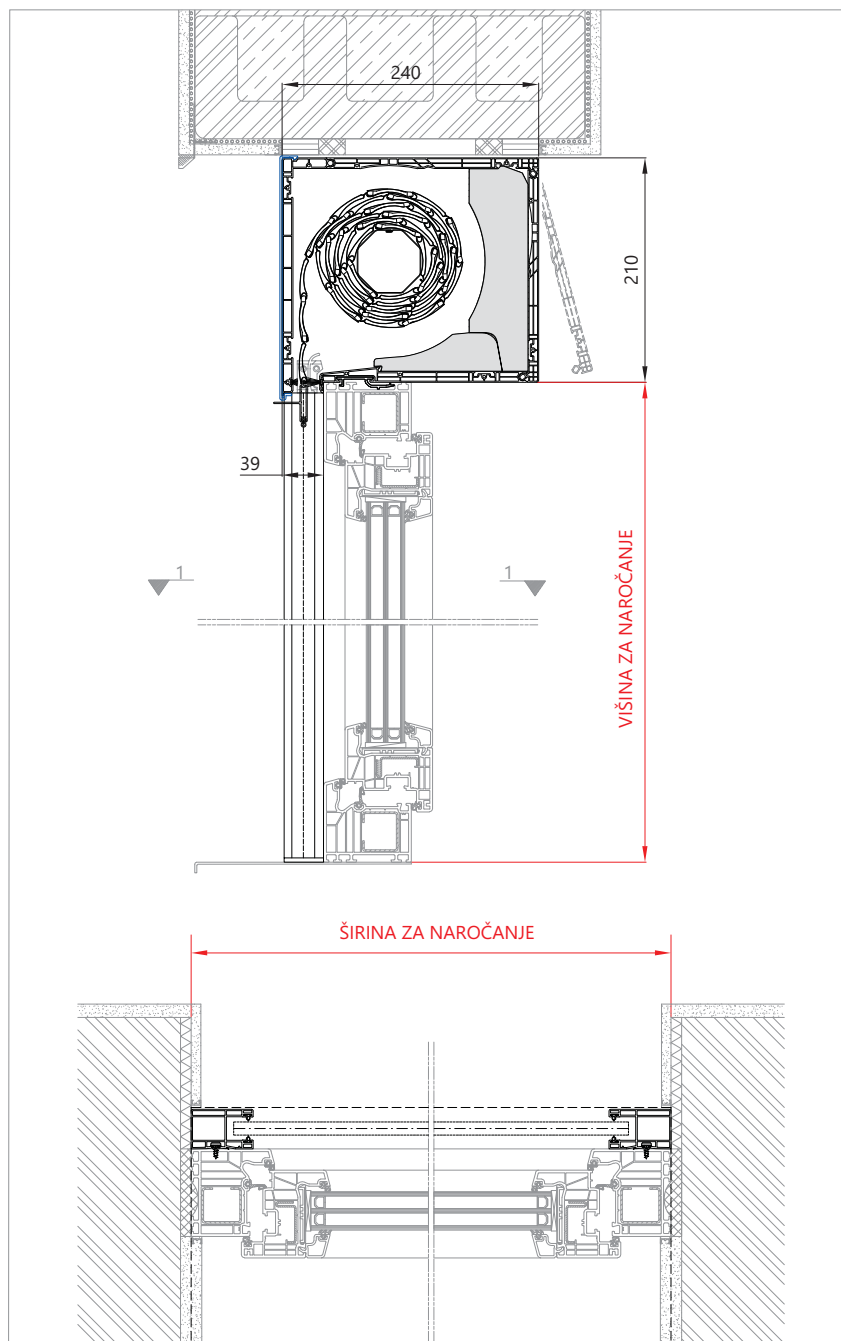


omarica RA.2 180

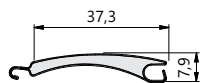
VGRADNI DETAJL RA.2

Vgradni detajl RO2-721 A

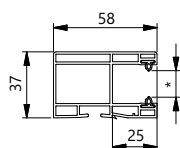
Omarica RA.2 210
Lamele ALU 37
Vodilo PVC 58 x 37



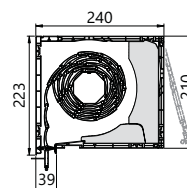
Profili



lamele ALU 37



vodilo PVC 58 x 37mm



omarica RA.2 210



ALU maska

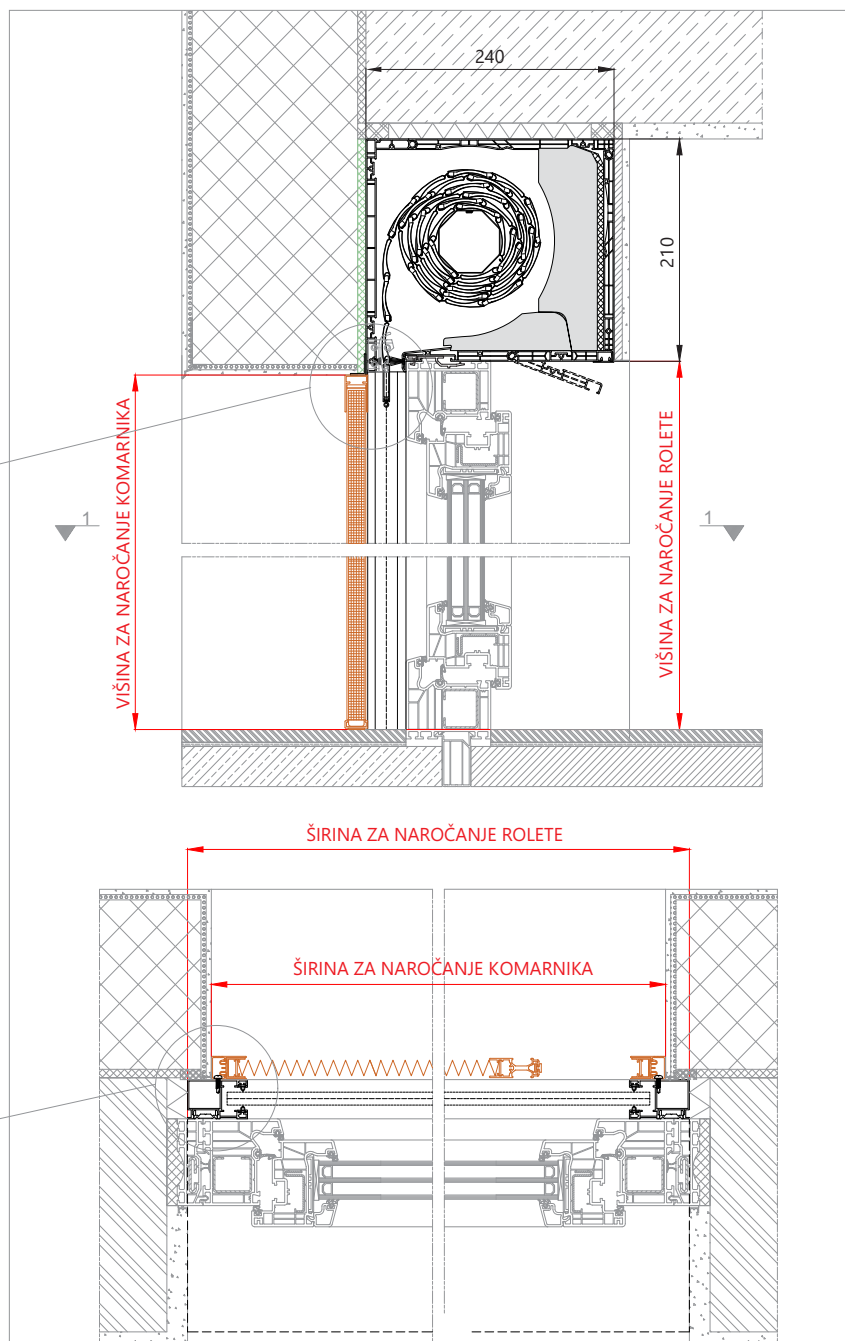
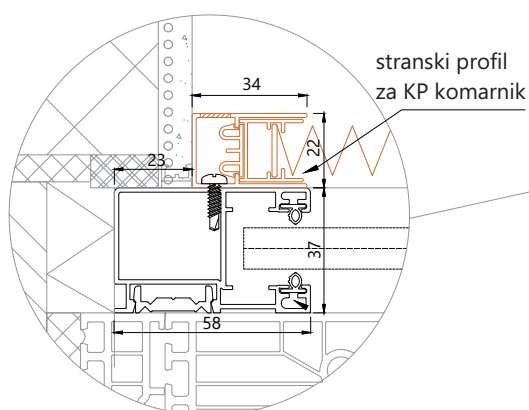
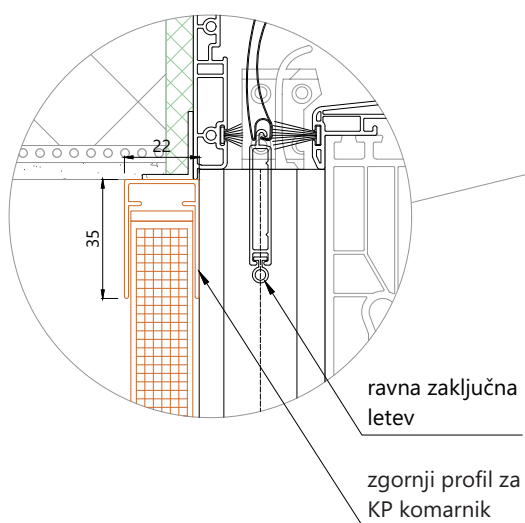
NADOKENSKKE ROLETE

TEHNIČNI KATALOG

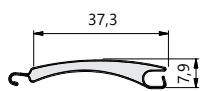
VGRADNI DETAJL RA.3 V KOMBINACIJI S PLISE KOMARNIKOM KP_R2

Vgradni detajl RO2-811 G

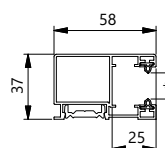
Omarica RA.3 210
Lamele ALU 37
Vodilo ALU 58 x 37



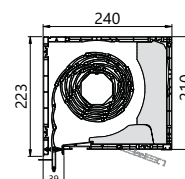
Profili



lamele ALU 37



vodilo ALU 58 x 37 mm



omarica RA.3 210



ravna zaključna letev

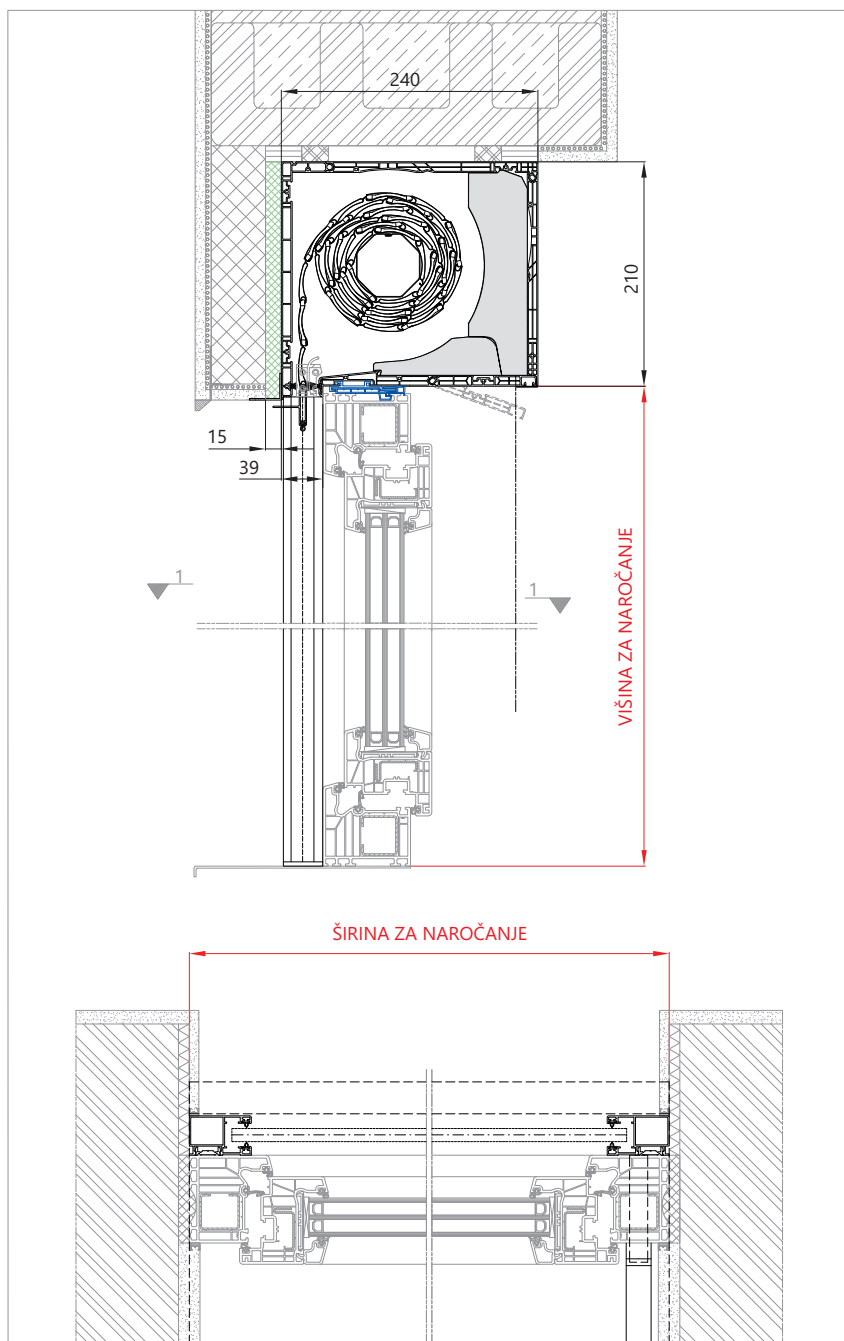
OPOMBA:

Izvedba z ravno zaključno letvijo je izvedljiva izključno v kombinaciji z motorjem.

VGRADNI DETAJL RA.3

Vgradni detajl RO2-813 A

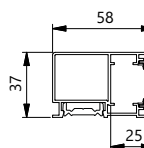
Omarica RA.3 210
Lamele ALU 37
Vodilo ALU 58 x 37



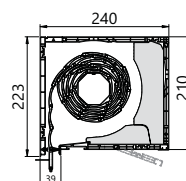
Profili



lamele ALU 37



vodilo ALU 58 x 37 mm



omarica RA.3 210



EasyFix spojni profil

OPOMBA:

Pri uporabi EasyFix spojnih profilov se skupna višina omarice in okna poviša za 8 mm.

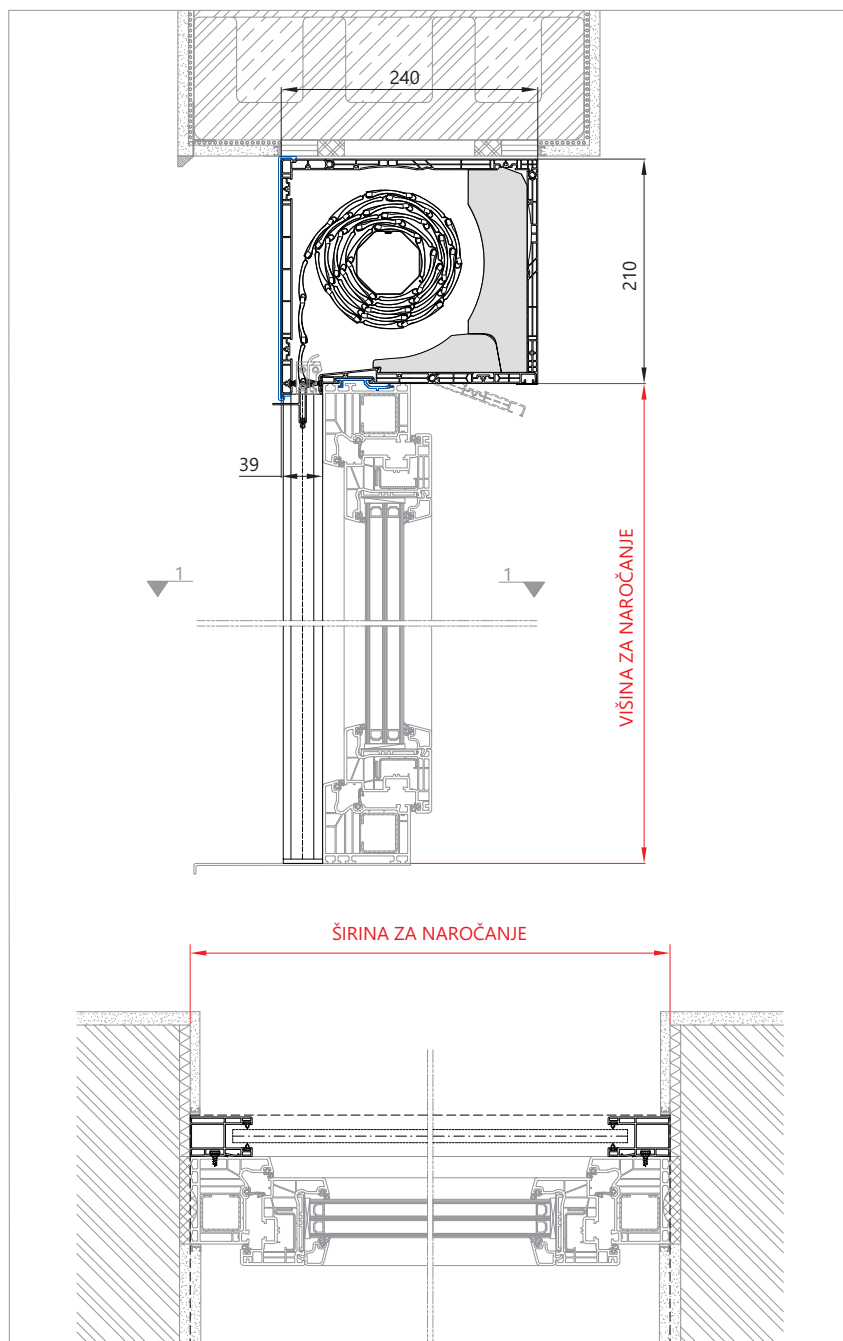
NADOKENSKÉ ROLETE

TEHNIČNI KATALOG

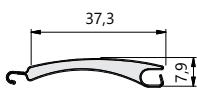
VGRADNI DETAJL RA.3

Vgradni detajl RO2-813 A

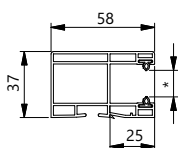
Omarica RA.3 210
Lamele ALU 37
Vodilo ALU 58 x 37



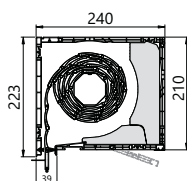
Profili



lamele ALU 37



vodilo PVC 58 x 37 mm



omarica RA.3 210



ALU maska



ALU spojni profil

UPRAVLJANJE

Možnosti upravljanja



Ročno s trakom



Ročno z monokomando



Motorno s stikalom



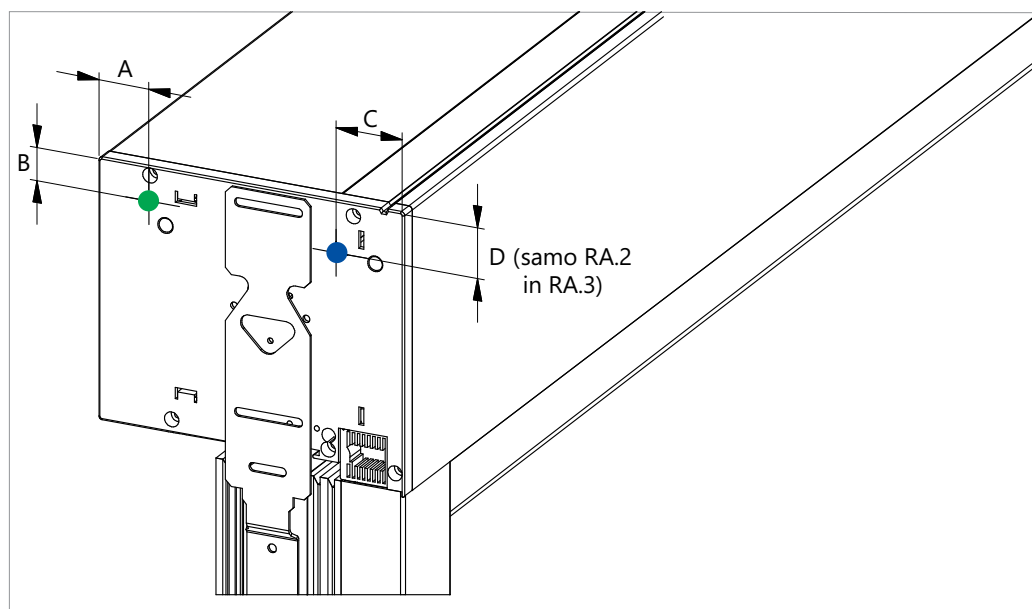
Motorno daljinsko



Pametno upravljanje

Motorno upravljanje

Izhod kabla pri motornem uporabljanju



● Standardni izhod kabla

● Opcijski izhod kabla

| Velikost omarice | Standard | | Opcija | |
|------------------|----------|--------|--------|--------|
| | Mera A | Mera B | Mera C | Mera D |
| RA.2 150 | 30 | 20 | 40 | 20 |
| RA.2 RA.3 180 | 45 | 20 | 20 | 20 |
| RA.2 RA.3 210 | 65 | 20 | 30 | 20 |
| KARO 210 | 65 | 20 | 30 | - |
| KARO 250 | 65 | 20 | 30 | - |

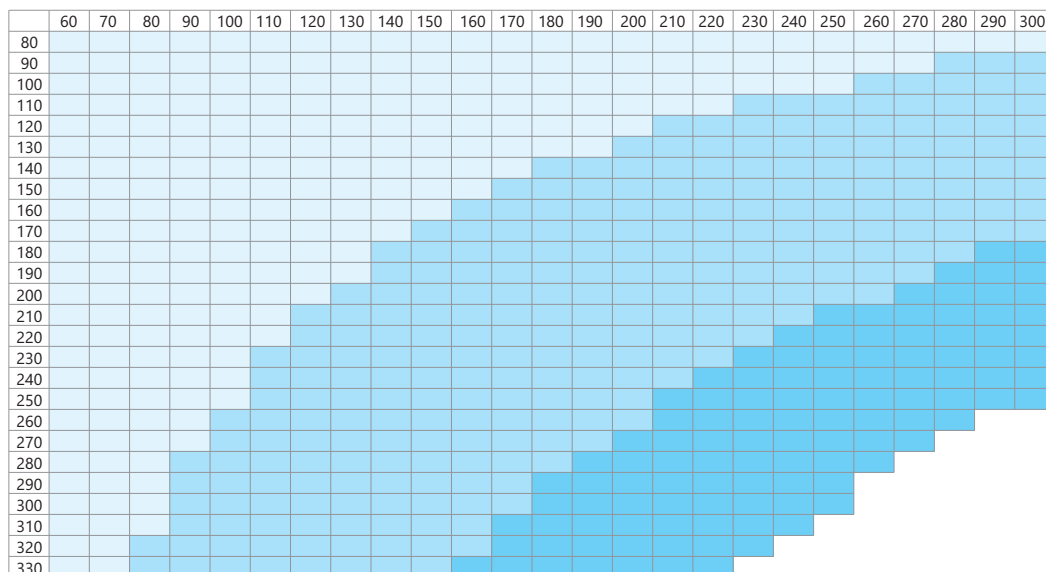
Vse mere so v mm.

NADOKENSKKE ROLETE

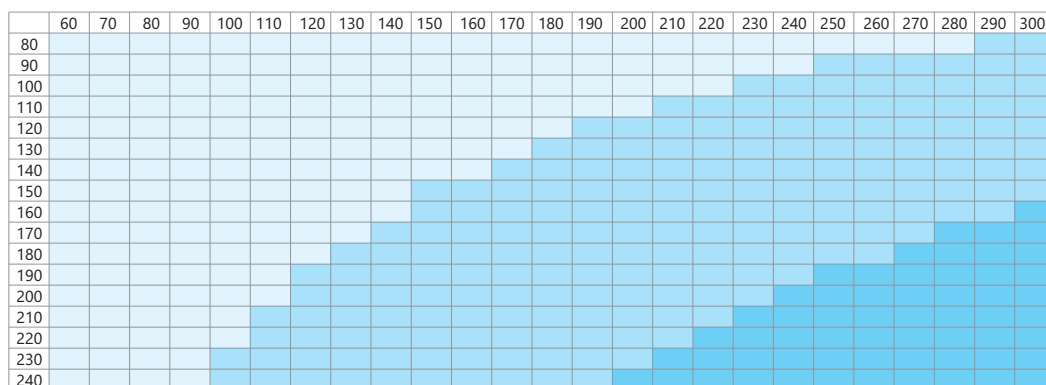
TEHNIČNI KATALOG

MOČ MOTORJA GLEDE NA DIMENZIJO IN VRSTO LAMEL

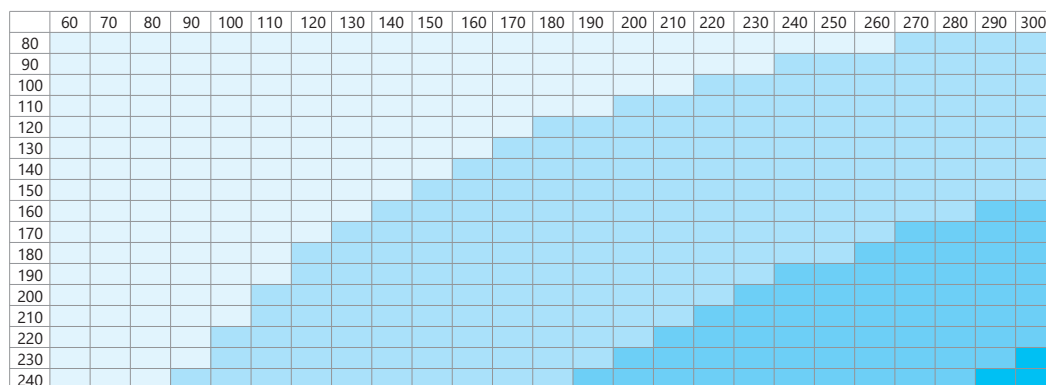
Za lamele ALU 37



Za lamele ALU 44



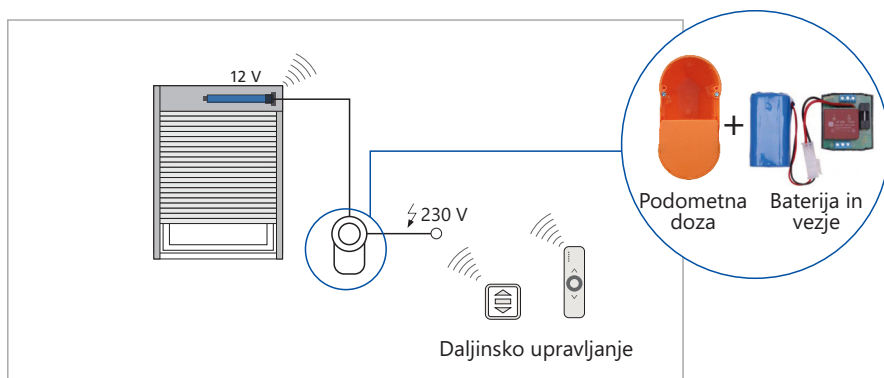
Za lamele ALU 52



Motor ROLTEK 1 6 Nm
 Motor ROLTEK 2 10 Nm
 Motor ROLTEK 3 15 Nm
 Motor ROLTEK 4 20 Nm

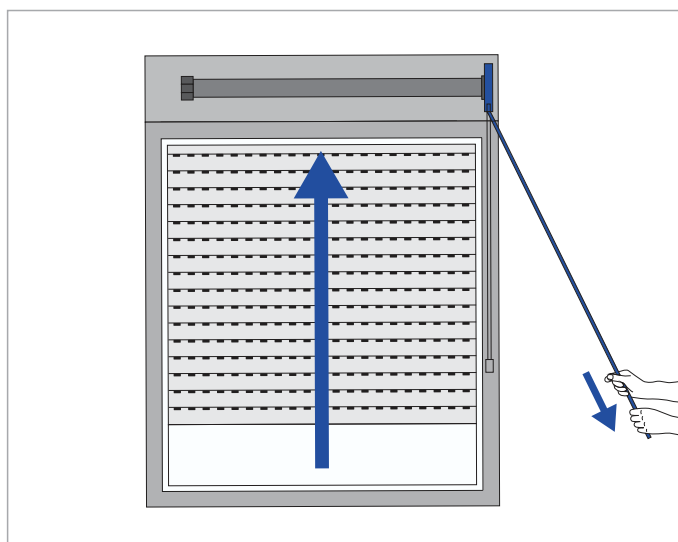
OPOMBA:
Hitrosti dvigovanja lamelnega plašča so pri različnih motorjih različne.

Sistem za upravljanje senčila v primeru izpada elektrike (opsijsko)


OPOMBA:

Za sistem za upravljanje senčila v primeru izpada elektrike kontaktirajte ROLTEK komercialista.

Paket Rescue - ROLETE



Man Rescue sistem se uporablja v roletah na sekundarnih evakuacijskih izhodih, kot zasilno sredstvo za upravljanje motoriziranih rolet.

Ta inovativni sistem omogoča vsakodnevno klasično (s stikalom) upravljanje rolete na motorni pogon, hkrati pa ponuja hitro in enostavno ročno odpiranje s pomočjo dvižnega traku, če pride do požara ali kakršnekoli druge težave, ki zahteva izhod v sili. Takšno senčilo lahko hitro dvignemo, tudi v primeru izpada električne energije in si zagotovimo izhod na varno.

NADOKENSKE ROLETE

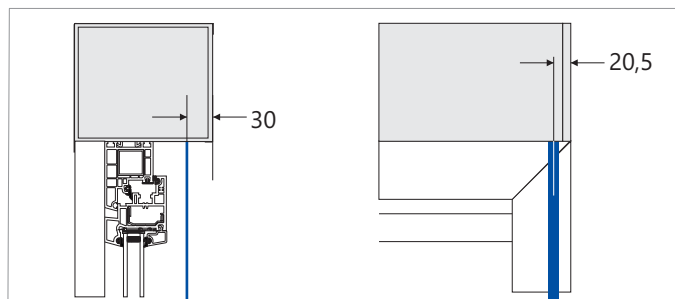
TEHNIČNI KATALOG

ROČNO UPRAVLJANJE S TRAKOM

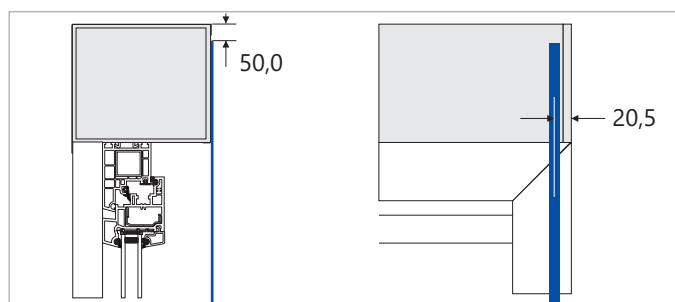
Standardni izhod traku



Izhod traku spodaj



Izhod traku zgoraj



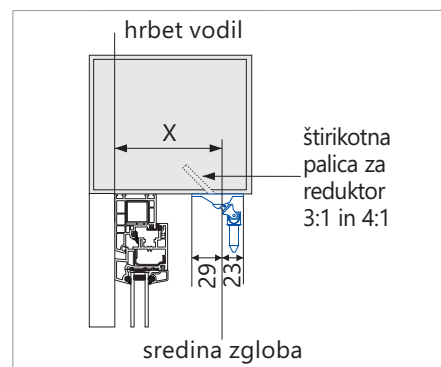
OPOMBA:

V primeru vgradnje rolete na manjše okno, ki je pozicionirano visoko od tal, je potrebno naročiti daljši trak.

ROČNO UPRAVLJANJE Z MONOKOMANDO POD KOTOM 45°

Izhod monokomande pod kotom 45°

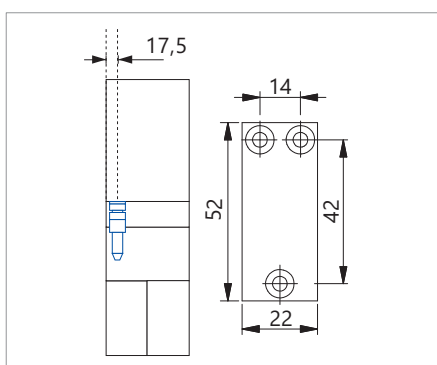
| Velikost omarice | Mera X (mm) |
|------------------|-------------|
| RA.2 150 | 100 |
| RA.2 180 | 100 |
| RA.2 210 | 116 |
| KARO | 100 |



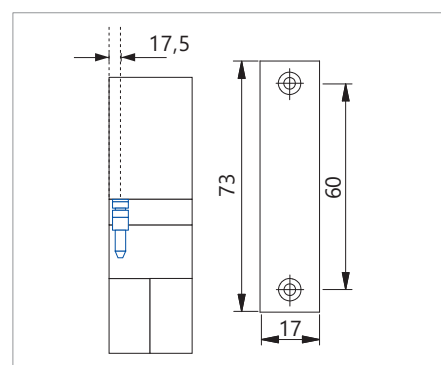
Določitev dolžin monokomandnih palic (mera Y)
(VE = višina elementa,
VO = višina omarice)

| | |
|-----|---------------------------------|
| | Okna do 1949 mm |
| 45° | $Y = VE - 300 \text{ mm} + VO$ |
| | Vrata 1950 - 3540 mm |
| 45° | $Y = VE - 1100 \text{ mm} + VO$ |

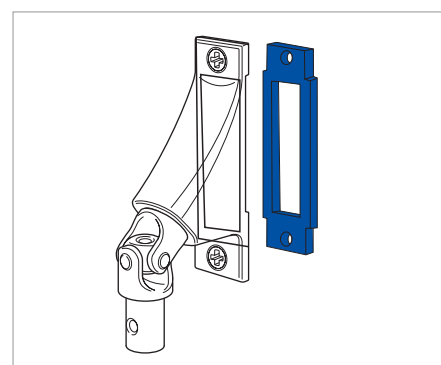
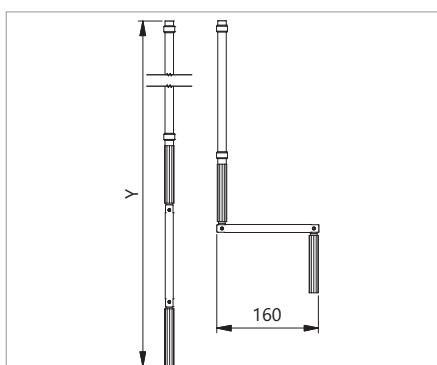
Vse mere so v mm.



Pritrditev monokomande na omarico, razmak izvrtin pri zglobu 22 mm



Razmak izvrtin pri zglobu 17 mm (opcijsko)



Opcijska pritrnitev monokomande na omarico z gumijasto podlogo (zrakotesni stik)

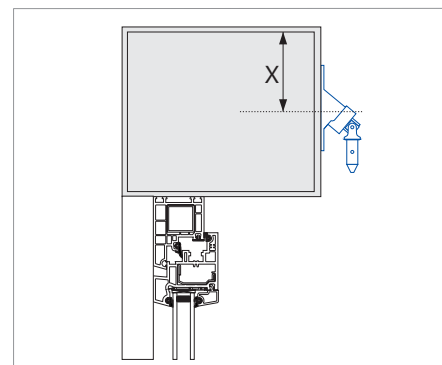
NADOKENSKÉ ROLETE

TEHNIČNI KATALOG

ROČNO UPRAVLJANJE Z MONOKOMANDO POD KOTOM 90°

Izhod monokomande pod kotom 90° (opcija)

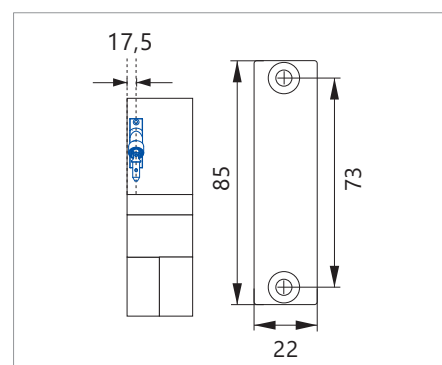
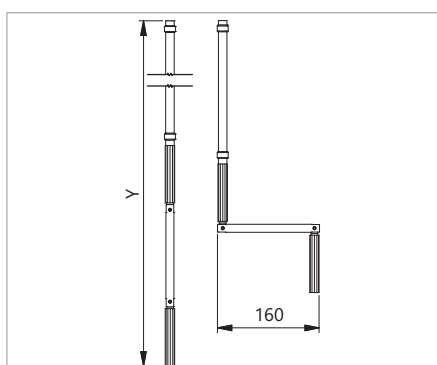
| Velikost omarice | Mera X (mm) |
|------------------|-------------|
| RA.2 150 | 71 |
| RA.2 180 | 86 |
| RA.2 210 | 97 |
| KARO 210 | 97 |
| KARO 250 | 106 |



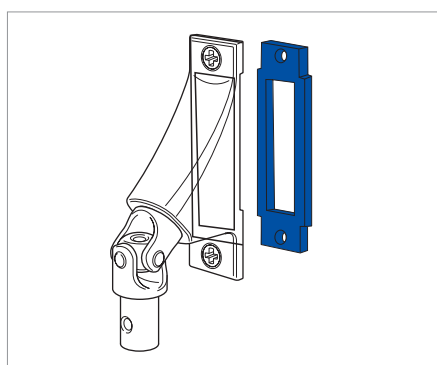
Določitev dolžin monokomandnih palic (mera Y)
(VE = višina elementa,
VO = višina omarice)

| | |
|-----|---------------------------------|
| | Okna do 1949 mm |
| 90° | $Y = VE - 200 \text{ mm} + VO$ |
| | Vrata 1950 - 3540 mm |
| 90° | $Y = VE - 1000 \text{ mm} + VO$ |

Vse mere so v mm.



Pritrditev monokomande na omarico



Opcijska pritrditev monokomande na omarico z gumijasto podlogo (zrakotesni stik)

