



Predokenske rolete

POMOČ, KO JO POTREBUJETE

Imate kljub tehničnemu katalogu ter navodilom za montažo težave z razumevanjem naših produktov? Naša tehnična ekipa vam bo z veseljem odgovorila na vsa vaša vprašanja.

Delovni čas:

Ponedeljek – petek 7.00 -17.00

Tehnična pomoč

tel: 00386 (0)1 724 00 23

email: arhitekt@roltek.si



ROLTEK d.o.o.
Želodnik 19
1233 Dob pri Domžalah
Tel.: 01 / 724 00 00
www.roltek.si

PREDOKENSKÉ ROLETE

TEHNIČNI KATALOG

TEHNIČNA PODPORA NA SPLETU

Podrobne tehnične informacije v zvezi z našimi produkti so dostopne tudi na naši spletni podstrani za partnerje - pod zavahkom "Tehnični detajli" (<http://www.roltek.si/tehnichni-detajli>).

Tukaj si boste lahko prenesli:

- celoten tehnični katalog (.pdf)
- skupne CAD datoteke (.dwg), s čimer si projektanti lahko sami poljubno sestavite in izrišete željeni ROLTEK produkt ter ga implementirate v vaš projekt (PZI)
- uporabne primere različnih vgradnih situacij (.pdf in .dwg)
- opisne liste
- prospekte ROLTEK
- naročniške liste
- arhiv ROLTEK novičk
- video navodila ROLTEK



Za lažjo komunikacijo smo vse detajle in vgradne situacije označili s šiframi.

Prva BIM knjižnica senčil v Sloveniji!

Ker želimo vedno biti prvi ter si to želimo tudi za naše stranke, smo za vas pripravili BIM knjižnico, ki vam bo precej olajšala implementacijo željenega produkta v vaš objekt. Prenesete jo lahko na spodnji povezavi:

<http://www.roltek.si/tehnichni-detajli/BIM>

BIM (Building Information Modeling) omogoča sodoben, pametnejši način gradnje in projektiranja. Omogoča sodelovanje vseh vpletenih iz različnih strok, na istem, usklajenem 3D modelu objekta. Ekipa dela učinkovito, saj se pomembne odločitve sprejemajo na enem mestu.



SLEDLJIVOST IZDELKOV

Kvaliteta produkta se odraža tudi v sistemski urejenosti in procesni organizaciji. Zato ima vsak ROLTEK izdelek svojo nalepko, na kateri najdete bistvene podatke o produktu, naročilu in poziciji na objektu.

Naročnik/Podjetje:
Ulica:
Kraj/Pošta:
Tel:
Objekt/veza: 11-1598-19-ZAZIJAL

Veza naročila

OLNITE ČITLJ			
POZ.	VEZNA POZ.	KOS	Kon
1.	otr 1 L		ŠIRINA
2.			

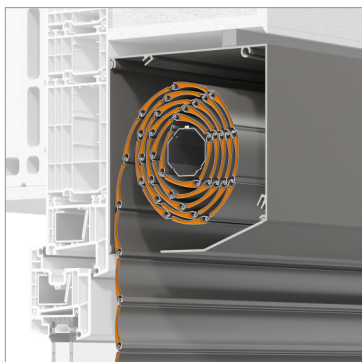
Vezna pozicija

Številka stranke	Številka pozicije ROLTEK
CE ROLTEK d.o.o. Zgodnik 19, 1230 Dob., Slovenija KA26149 Veza : 11 - 1598 - 19 - ZAZIJAL VSEK Pozicija : otr 1 L	
Pos: 001	Dimenzija: 167 x 131
Širina x višina	
Sistem: Q.INTEGO	
Sistem	
Številka delovnega naloga	

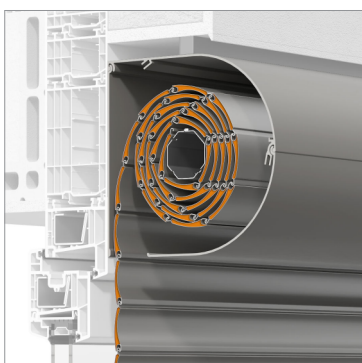
MOŽNE IZVEDBE - VIDNE OMARICE

Brez možnosti integriranega komarnika

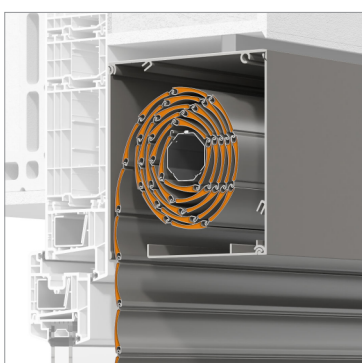
Vidne omarice brez možnosti vgradnje integriranega komarnika. Iz **valjanega** ali **ekstrudiranega** aluminija (oznaka .E).*



PENTO / PENTO.E



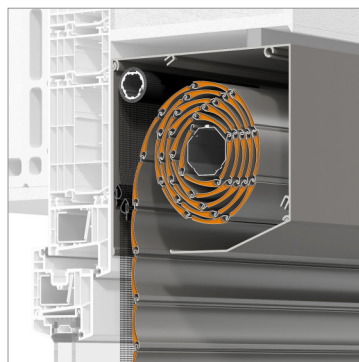
RONDO / RONDO.E



QUADRO.E**

Z možnostjo integriranega komarnika (.X)

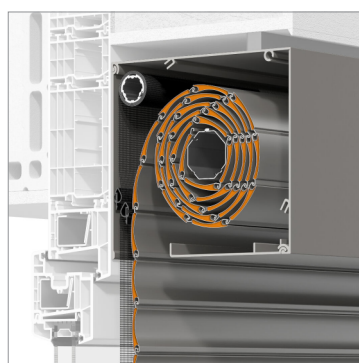
Vidne omarice z možnostjo vgradnje integriranega komarnika. Iz **valjanega** ali **ekstrudiranega** aluminija (oznaka .E).*



PENTO.X / PENTO.XE



RONDO.XE



QUADRO.XE**

***OPOMBA 1:**
Na fotografijah so predstavljeni sistemi iz ekstrudiranega aluminija.

****OPOMBA 2:**
Vidni sistem QUADRO.E / QUADRO.XE je na voljo samo v ekstrudirani izvedbi.

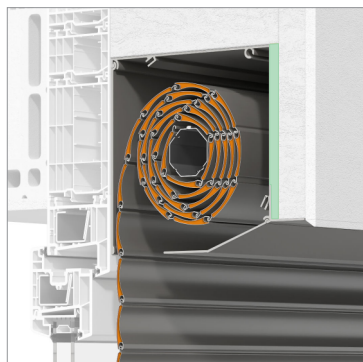
PREDOKENSKÉ ROLETE

TEHNIČNI KATALOG

MOŽNE IZVEDBE - PODOMETNE OMARICE

Brez možnosti integriranega komarnika

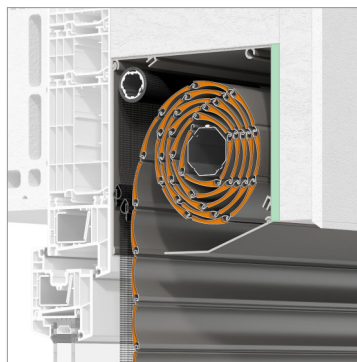
Podometne omarice brez možnosti vgradnje integriranega komarnika. Iz **valjanega** ali **ekstrudiranega** aluminija (oznaka .E)*



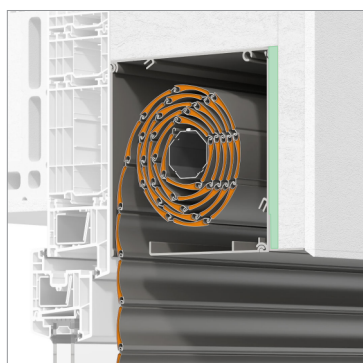
INTEGO / INTEGO.E

Z možnostjo integriranega komarnika (.X)

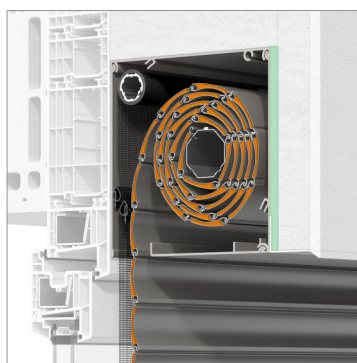
Podometne omarice z možnostjo vgradnje integriranega komarnika. Iz **valjanega** ali **ekstrudiranega** aluminija (oznaka .E)*



INTEGO.X / INTEGO.XE



Q.INTEGO / Q.INTEGO.E***



Q.INTEGO.X / Q.INTEGO.XE***

***OPOMBA 1:**

Na fotografijah so predstavljeni sistemi iz ekstrudiranega aluminija.

*****OPOMBA 3:**

Pri sistemu Q.INTEGO / Q.INTEGO.E / Q.INTEGO.X / Q.INTEGO.XE je servisni pokrov vedno iz ekstrudiranega aluminija.

OMEJITVE DIMENZIJ - STARI PREDOKENSKI SISTEMI

STARI SISTEMI
do porabe zalog

Maksimalne višine rolete z omarico glede na velikost omarice in tip lamel (cm)

Velikost omarice	100		125		138		150		165		185		205		
	Tip lamel ↓	Sistem → Premer navijalne cevi (mm) →	PENTO RONDO		PENTO RONDO QUADRO		PENTO RONDO QUADRO		PENTO RONDO QUADRO		PENTO RONDO QUADRO		PENTO RONDO QUADRO		
			40	60	40	60	40	60	40	60	40	60	40	60	
ALU 37 / 37 protect max. širina: 300 cm, max. površina: 7,5 m ²		72	-	130	117	170	158	215	188	270	257	310	295	446	425
		-	-	-	-	170	158	215	188	270	257	310	295	446	425
ALU 44 max. širina: 350 cm, max. površina: 9,8 m ²		-	-	-	83	-	115	-	124	-	180	-	220	-	305
		-	-	-	-	-	115	-	124	-	197	-	235	-	305
ALU 52 / 52 protect max. širina: 400 cm, max. površina: 10,0 m ²		-	-	-	-	-	75	-	110	-	145	-	195	-	240
		-	-	-	-	-	89	-	120	-	166	-	215	-	286
PVC 37 max. širina: 170 cm, max. površina: 3,2 m ²		68	-	130	110	170	160	210	170	265	255	265	265	265	265
		-	-	-	-	170	160	210	170	265	255	265	265	265	265
PVC 14/53 max. širina: 220 cm, max. površina: 4,0 m ²		-	-	-	-	-	75	-	110	-	145	-	195	-	240
		-	-	-	-	-	89	-	120	-	166	-	215	-	286
PANORAMA max. širina: 250 cm, max. površina: 6,25 m ²		-	-	103	83	122	107	148	135	196	178	236	220	310	290
		-	-	-	-	122	107	148	135	196	178	236	220	310	290

xxx Črne vrednosti - osnovni sistemi

xxx Modre vrednosti -X sistemi (možnost vgradnje int. komarika)

Maks. višine rolete s tipi vodil D* (za osnovni sistem) in V-1* (osnovni in .X sistem)

*Tipi vodil so predstavljeni na str. 28.

Velikost omarice	125		138		150		165		185		205		
	Tip lamel ↓	Sistem → Premer navijalne cevi (mm) →	PENTO RONDO		PENTO RONDO QUADRO		PENTO RONDO QUADRO		PENTO RONDO QUADRO		PENTO RONDO QUADRO		
			40	60	40	60	40	60	40	60	40	60	
ALU 37 max. širina: 300 cm, max. površina: 7,5 m ²		114	79	140	115	199	177	251	228	310	288	417	373
		-	-	-	145	-	180	-	257	-	295	-	425
ALU 44 max. širina: 350 cm, max. površina: 9,8 m ²		-	-	-	53	-	122	-	154	-	210	-	300
		-	-	-	115	-	124	-	197	-	225	-	305
PVC 37 max. širina: 170 cm, max. površina: 3,2 m ²		98	75	130	111	185	177	250	244	265	265	265	265
		-	-	-	-	-	-	-	-	-	-	-	-
ALU 37 protect max. širina: 300 cm, max. površina: 7,5 m ²		-	-	-	115	-	177	-	228	-	288	-	373
		-	-	-	145	-	180	-	257	-	295	-	425

xxx Črne vrednosti - osnovni sistemi (z navadno omarico) - velja za vodila tipa D in V-1

xxx Modre vrednosti - sistemi z .X omarico (možnost vgradnje int. komarika) - velja za vodila V-1

Minimalna širina glede na tip pogona

Tip pogona	Trak	Monokomanda	Žični motor	Daljinski motor	Ozki daljinski motor
Min. širina elementa (cm)	48	48	68	67*	50

OPOMBA:

*Vrednost velja za motor RS 100 io, v primeru izbire običajnega daljinskega motorja ROLTEK je minimalna širina elementa 81 cm.

**Navijalna cev 40 se standardno uporablja za ročni pogon (s trakom ali monokomando), navijalna cev 60 pa za motorno upravljanje.

Dimenzije za naročanje



OMEJITVE DIMENZIJ - STARI PREDOKENSKI SISTEMI

STARI SISTEMI
do porabe zalog

Maksimalne višine rolete z omarico glede na velikost omarice in tip lamel (cm)

Velikost omarice	100		125		138		150		165		185		205	
	Sistem →		PENTO RONDO		PENTO RONDO		PENTO RONDO		PENTO RONDO		PENTO RONDO		PENTO RONDO	
	Premer navijalne cevi (mm) →		PENTO RONDO		PENTO RONDO		PENTO RONDO		PENTO RONDO		PENTO RONDO		PENTO RONDO	
Tip lamel	40	60	40	60	40	60	40	60	40	60	40	60	40	60
ALU 37 / 37 protect max. širina: 300 cm, max. površina: 7,5 m ²	72	-	130	117	170	158	215	188	270	257	310	295	446	425
ALU 44 max. širina: 350 cm, max. površina: 9,8 m ²	-	-	-	83	-	115	-	124	-	180	-	220	-	305
ALU 52 / 52 protect max. širina: 400 cm, max. površina: 10,0 m ²	-	-	-	-	-	75	-	110	-	145	-	195	-	240
PVC 37 max. širina: 170 cm, max. površina: 3,2 m ²	68	-	130	110	170	160	210	170	265	255	265	265	265	265
PVC 14/53 max. širina: 220 cm, max. površina: 4,0 m ²	-	-	-	-	-	75	-	110	-	145	-	195	-	240
PANORAMA max. širina: 250 cm, max. površina: 6,25 m ²	-	-	103	83	122	107	148	135	196	178	236	220	310	290

xxx Črne vrednosti - osnovni sistemi

xxx Modre vrednosti -X sistemi (možnost vgradnje int. komarika)

Maks. višine rolete s tipi vodil D* (za osnovni sistem) in V-1* (osnovni in .X sistem)

*Tipi vodil so predstavljeni na str. 28.

Velikost omarice	125		138		150		165		185		205	
	Sistem →		PENTO RONDO		PENTO RONDO		PENTO RONDO		PENTO RONDO		PENTO RONDO	
	Premer navijalne cevi (mm) →		PENTO RONDO		PENTO RONDO		PENTO RONDO		PENTO RONDO		PENTO RONDO	
Tip lamel	40	60	40	60	40	60	40	60	40	60	40	60
ALU 37 max. širina: 300 cm, max. površina: 7,5 m ²	114	79	140	115	199	177	251	228	310	288	417	373
ALU 44 max. širina: 350 cm, max. površina: 9,8 m ²	-	-	-	53	-	122	-	154	-	210	-	300
PVC 37 max. širina: 170 cm, max. površina: 3,2 m ²	98	75	130	111	185	177	250	244	265	265	265	265
ALU 37 protect max. širina: 300 cm, max. površina: 7,5 m ²	-	-	-	115	-	177	-	228	-	288	-	373

xxx Črne vrednosti - osnovni sistemi (z navadno omarico) - velja za vodila tipa D in V-1

xxx Modre vrednosti - sistemi z .X omarico (možnost vgradnje int. komarika) - velja za vodila V-1

Minimalna širina glede na tip pogona

Tip pogona	Trak	Monokomanda	Žični motor	Daljinski motor	Ozki daljinski motor
Min. širina elementa (cm)	48	48	68	67*	50

OPOMBA:

*Vrednost velja za motor RS 100 io, v primeru izbire običajnega daljinskega motorja ROLTEK je minimalna širina elementa 81 cm.

**Navijalna cev 40 se standardno uporablja za ročni pogon (s trakom ali monokomando), navijalna cev 60 pa za motorno upravljanje.

Dimenzije za naročanje



PREDOKENSKÉ ROLETE

TEHNIČNI KATALOG

OMEJITVE DIMENZIJ - NOVI PREDOKENSKI SISTEMI

NOVO!

Maksimalne višine rolete z omarico glede na velikost omarice in tip lamel (cm)

Velikost omarice	110		130		140		160		170		190		210	
	Sistem →		PENTO QUADRO		PENTO RONDO QUADRO		PENTO RONDO QUADRO		PENTO RONDO QUADRO		PENTO RONDO QUADRO		PENTO RONDO QUADRO	
	Tip lamel ↓	Premer navijalne cevi (mm) →	Q.INTEGO INTEGO	Q.INTEGO INTEGO	Q.INTEGO INTEGO	Q.INTEGO INTEGO	Q.INTEGO INTEGO	Q.INTEGO INTEGO	Q.INTEGO INTEGO	Q.INTEGO INTEGO	Q.INTEGO INTEGO	Q.INTEGO INTEGO	Q.INTEGO INTEGO	Q.INTEGO INTEGO
ALU 37 / 37 protect max. širina: 300 cm, max. površina: 7,5 m ²	85	-	135	117	170	158	215	200	270	257	340	320	415	410
ALU 44 max. širina: 350 cm, max. površina: 9,8 m ²	-	-	-	83	-	115	-	140	-	180	-	230	-	305
ALU 52 / 52 protect max. širina: 400 cm, max. površina: 10,0 m ²	-	-	-	-	-	75	-	115	-	155	-	215	-	245
PVC 37 max. širina: 170 cm, max. površina: 3,2 m ²	85	-	135	115	170	160	215	195	265	265	265	265	265	265
PVC 14/53 max. širina: 220 cm, max. površina: 4,0 m ²	-	-	-	-	-	75	-	110	-	154	-	210	-	250
PANORAMA max. širina: 250 cm, max. površina: 6,25 m ²	-	-	103	83	122	107	148	135	196	178	236	220	310	290

xxx Črne vrednosti - osnovni sistemi

xxx Modre vrednosti -X sistemi (možnost vgradnje int. komarnika)

Maks. višine rolete s tipi vodil D* (za osnovni sistem) in V-1* (osnovni in .X sistem)

*Tipi vodil so predstavljeni na str. 28.

Velikost omarice	130		140		160		170		190		210	
	Sistem →		PENTO RONDO QUADRO		PENTO RONDO QUADRO		PENTO RONDO QUADRO		PENTO RONDO QUADRO		PENTO RONDO QUADRO	
	Tip lamel ↓	Premer navijalne cevi (mm) →	Q.INTEGO INTEGO	Q.INTEGO INTEGO	Q.INTEGO INTEGO	Q.INTEGO INTEGO	Q.INTEGO INTEGO	Q.INTEGO INTEGO	Q.INTEGO INTEGO	Q.INTEGO INTEGO	Q.INTEGO INTEGO	Q.INTEGO INTEGO
ALU 37 max. širina: 300 cm, max. površina: 7,5 m ²	114	79	140	115	199	177	251	228	310	288	417	373
ALU 44 max. širina: 350 cm, max. površina: 9,8 m ²	-	-	-	53	-	122	-	154	-	210	-	300
PVC 37 max. širina: 170 cm, max. površina: 3,2 m ²	98	75	130	111	185	177	250	244	265	265	265	265
ALU 37 protect max. širina: 300 cm, max. površina: 7,5 m ²	-	-	-	115	-	177	-	228	-	288	-	373

Dimenzije za naročanje



xxx Črne vrednosti - osnovni sistemi (z navadno omarico) - velja za vodila tipa D in V-1

xxx Modre vrednosti - sistemi z .X omarico (možnost vgradnje int. komarnika) - velja za vodila V-1

Minimalna širina glede na tip pogona

Tip pogona	Trak	Monokomanda	Žični motor	Daljinski motor	Ozki daljinski motor
Min. širina elementa (cm)	48	48	68	67*	50

OPOMBA:

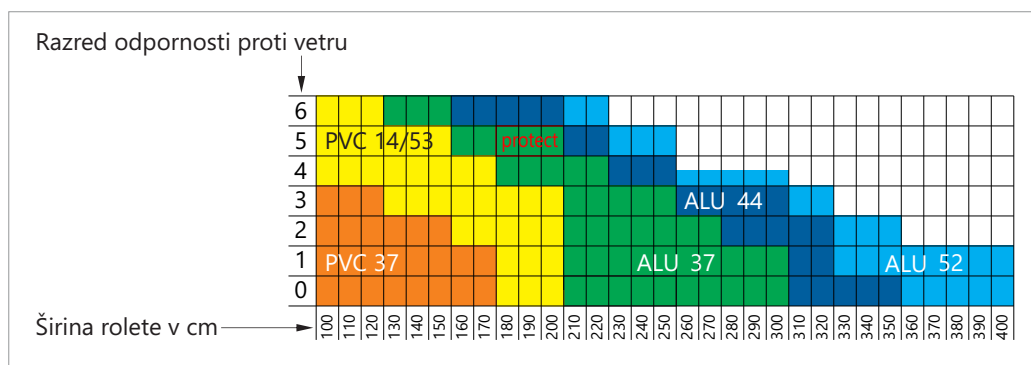
*Vrednost velja za motor RS 100 io, v primeru izbire običajnega daljinskega motorja ROLTEK je minimalna širina elementa 81 cm.

**Navijalna cev 40 se standardno uporablja za ročni pogon (s trakom ali monokomando), navijalna cev 60 pa za motorno upravljanje.

VETRNI RAZREDI

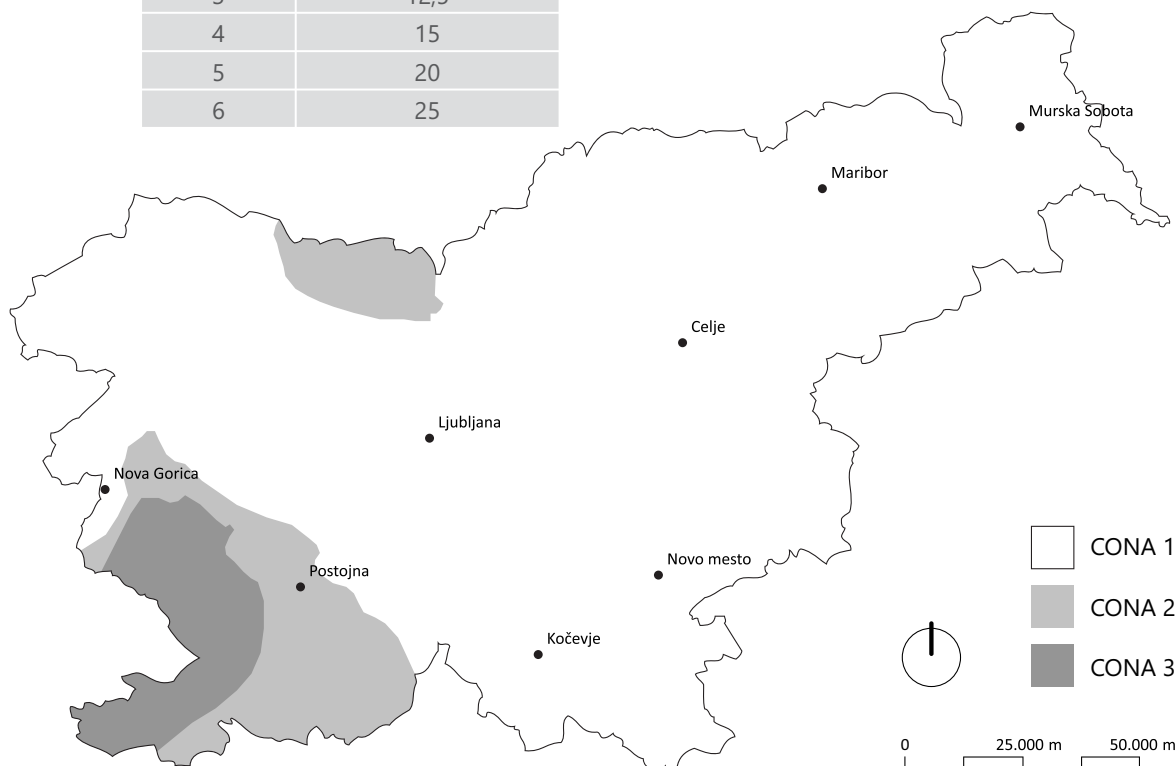
Vetrni razredi

- ALU 37
- ALU 44
- ALU 52
- PVC 37
- PVC 14/53



Definicija vetrnih razredov glede na veterno obtežbo

Razred	Hitrost vetra (m/s)
0	< 8
1	8
2	10
3	12,5
4	15
5	20
6	25



CONA 1:

Projektna hitrost 20 m/s do nadmorske višine 800 m, 25 m/s za nadmorsko višino med 800 in 1.600 m, 30 m/s za nadmorsko višino med 1.600 in 2.000 m, nad 30 m/s za nadmorsko višino nad 2.000 m.

CONA 2:

Projektna hitrost 25 m/s. Zaobjema območje fena pod Kamniško-Savinjskimi Alpami in območje Trnovskega gozda in Notranjske. Za nadmorske višine med 1.600 in 2.000 m velja vrednost projektne hitrosti 30 m/s, nad 2.000 m pa nad 30 m/s.

CONA 3:

Projektna hitrost 30 m/s. Zaobjema Primorje, Kras in del Vipavske doline.

PREDOKENSKE ROLETE

TEHNIČNI KATALOG

BARVNE MOŽNOSTI

Komponente za barvanje

Omarica - 28 standardnih barv

Vodilo - 28 standardnih barv

Zaključna letev - 28 standardnih barv



Lamelni plašč - 21 standardnih barv (ALU 37)

BARVNE MOŽNOSTI

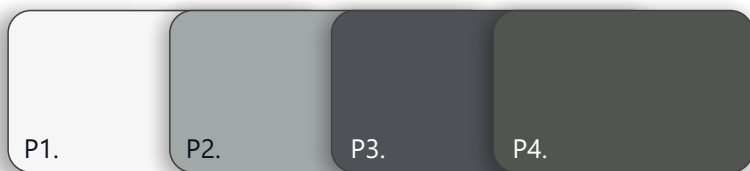
Prašno lakiranje

Prašno lakiranje je tehnologija barvanja, pri kateri se barva v obliki prahu nanese na površino obdelovanca, ki se ga nato segreje, da se barva trdno oprime materiala. Prah se na površino nanese z elektrostatično privlačnostjo, kar omogoča enakomeren nanos brez kapljic in brizganja. V postopku segrevanja v peči, se prašna barva topi in tvori trpežno, enotno in gladko površino. Barvni poliesterski prahovi imajo velik spekter uporabe in so na voljo v široki paleti barv in različnih strukturah.

Prednosti prašno lakiranih elementov:

- **Trajnost:** Površina je bolj odporna na praske, korozijo, UV-sevanje in druge vremenske vplive.
- **Ekološka učinkovitost:** Postopek je okolju prijazen, saj ne vsebuje topil, emisij ali odpadkov.
- **Estetski izgled:** Postopek se opravi brez kapljanja in neravnih nanosov, kar pomeni enakomeren nanos po celotnem materialu.

ROLTEK Prime: _____ **Standarden dobavni rok (2-3 tedne)***
Brez doplačila

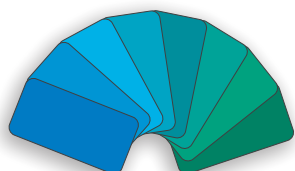


*Dobavni rok je odvisen od vrste sistema. Za rolete in žaluzije HERO je rok krajši med tem, ko je za screen senčila rok daljši.

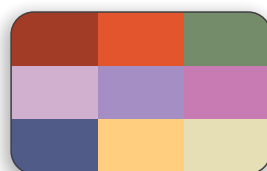
ROLTEK Advanced: _____ **Dobavni rok (3-4 tedne)**
Brez doplačila



ROLTEK RAL: _____ **Dobavni rok (3-4 tedne)**
Doplačilo



ROLTEK Individual: _____ **Dobavni rok (nad 4 tedne)**
Doplačilo



PREDOKENSKÉ ROLETE

TEHNIČNI KATALOG

Standardne barve za omarice, ALU vodila in zaključno letev

OZNAKA	ROLTEK BARVA	PRAH	PODOBNA RAL-u	POVRŠINA	QC
PRIME	P1. Bela FS	PP 600/9016/SP	RAL 9016	fina struktura	QC2
	P2. Srebrna FS	67/90055	RAL 9006		
	P3. DB 703 FS	67/80045	/		
	P4. Antracit FS	PP 600/7016/SP	RAL 7016		
ADVANCED	A1. Limona FS	PP 600/1015/SP	RAL 1015	fina struktura	QC2
	A2. Bež FS	PP 600/615	/		
	A3. Temno bež FS	PP 600/1019/SP	RAL 1019		
	A4. Rjavo siva FS	PP 600/7006/SP	RAL 7006		
	A5. Blede rjava FS	PP 600/616	/		
	A6. Zemeljsko rjava FS	PP 600/521	/		
	A7. Jekleno rjava FS	67/60115	/		
	A8. Čokoladno temna FS	591TA81051R10	RAL 8019		
	A9. Bakrena FS	YW3871 (D2525)	/		
	A10. Orehovo rjava FS	PP 600/8011/SP	RAL 8011		
	A11. Mahagonij rjava FS	PP 600/8017/SP	RAL 8017		
	A12. Čokoladno svetla FS	PP 600/8014/SP	RAL 8014		
	A13. Olivna FS	591TE10354R10	RAL 1035		
	A14. Zeleno siva FS	PP 600/7034/SP	RAL 7034		
	A15. Kamnito siva FS	PP 600/7030/SP	RAL 7030		
	A16. Svileno siva FS	PP 600/7044/SP	RAL 7044		
	A17. Siva FS	PP 600/7047/SP	RAL 7047		
	A18. Ledeno siva FS	PP 600/7001/SP	RAL 7001		
	A19. Srebrno siva FS	PP 600/526	/		
	A20. Sivi aluminij FS	PP 600/519	/		
	A21. Temno siva FS	PP 600/7005/SP	RAL 7005		
	A22. Pepelno siva FS	PP 600/502	/		
	A23. Vulkansko črna FS	591TA70210R10	RAL 7021		
	A24. Črna FS	PP 600/9005/SP	RAL 9005		
STANDARDNE (do 2025)	1. Bela mat	NWS3E0002-C20	RAL 9016	mat	QC1
	2. Siva mat	QV76990	RAL 7047	mat	
	3. Srebrna ST	561ME71755A10	RAL 9006	fina struktura	
	4. RAL 9007 mat	29/70129	RAL 9007	mat	
	5. DB 703 ST	29/80077	/	fina struktura	
	6. RAL 7016 mat	5603A70160A10	RAL 7016	mat	
	7. Čoko. temna mat	5603A81051A10	RAL 8019	mat	
	8. Čoko. svetla mat	5603A80140A10	RAL 8014	mat	

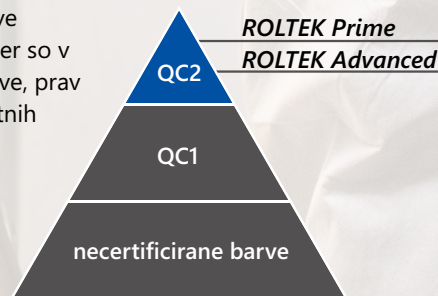
OPOMBA:
Standardne barve v gladki mat izvedbi bodo na voljo še v prehodnem obdobju, predvidoma do konca leta 2025. Po tem obdobju bodo na voljo, ampak v sklopu nestandardne izvedbe.

Qualicoat 2 barve (QC2)

V podjetju ROLTEK se zavedamo moči narave in njenih vplivov, zato so vse nove standardne barve ROLTEK (Prime in Advanced) uvrščene v razred Qualicoat 2 ter so v fini struktur izvedbi. To zagotavlja najvišji razred odpornosti na vremenske vplive, prav tako pa izredno pripomore k preprečevanju nastajanja prask in drugih morebitnih poškodb, do katerih lahko pride v procesu izdelave in montaže produktov.

Qualicoat 2 barve so certificirane barve, ki izpolnjujejo najstrožje industrijske standarde za kakovost in obstojnost, kar pomeni, da so izredno odporne na vremenske vplive, UV-sevanje in abrazijo. Te barve zagotavljajo trajnost in odličen videz, saj ohranjajo svojo barvo in sijaj dlje časa kot običajne barve.

Ocena kakovosti premaza po RAL zagotavljanju kakovosti (RAL RG 631) mora biti opravljena brez pripomočkov, na razdalji 5 m za zunanje komponente in na razdalji 3 m za notranje komponente. Manjše pike, praske, sledi brušenja in varjeni šivi, ki s te razdalje niso dobro vidni, ne predstavljajo napake in zato niso predmet reklamacije.



BARVNE MOŽNOSTI

Tip lamele	ALU 37	ALU 44	ALU 52	ALU 37 protect	ALU 52 protect	PVC 37	PVC 14/53	Podobna RAL-u
Barva / struktura	Gladka	Z zarezami	Z zarezami	Gladka	Z zarezami	Z zarezami	Z zarezami	
Bela	■	■	■	■	■	■	■	RAL 9003
Krem bela	■	■	■	■	■			RAL 9010
Limona	■	■	■					RAL 1015
Svetlo siva	■	■	■	■	■			RAL 7035
Siva	■	■	■	■	■	■	■	RAL 7047
Srebrna	■	■	■	■	■			RAL 9006
Bež	■	■	■	■	■	■	■	NCS S 2010-Y60R (RAL 1019)
Sivi aluminij	■	■	■					RAL 9007
DB 703	■	■	■					TD 29/80077
Antracit siva	■	■	■	■	■			RAL 7016
Čokoladno temna	■	■	■					RAL 8019
Lesna svetla	■	■	■			■	■	/
Lesna temna	■	■	■					/
Zlati hrast	■		■					/
Oreh	■							/
Mahagonij	■							/
Jekleno modra	■		■					RAL 5011
Rdeča	■		■					RAL 3004
Zelena	■		■					RAL 6005
Bledo zelena	■							RAL 6021
Črna	■		■					RAL 9005
Barva po naročilu	■	■	■	■	■			

■ - standardno

■ - po posebnem naročilu (doplačilo)

PREDOKENSKÉ ROLETE

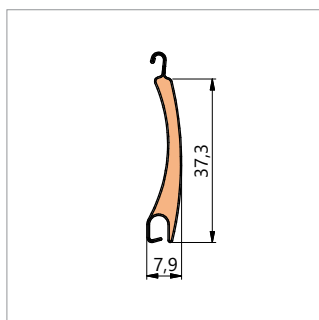
TEHNIČNI KATALOG

LAMELNI PLAŠČI

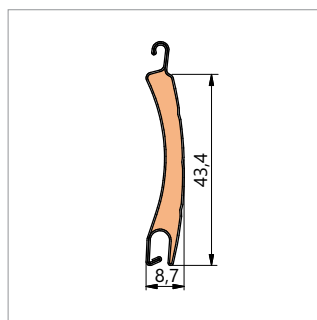
ALU lamele

OPOMBA:

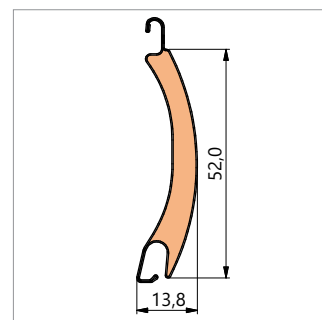
Lamele ALU 37 so na izbočeni površini standardno gladke. Lamele ALU 44 in ALU 52 imajo na izbočeni površini standardno zareze.


Lamela ALU 37 (gladka)

Teža na m²: 3,6 kg
Max. širina: 300 cm
Max. površina: 7,5 m²


Lamela ALU 44

Teža na m²: 4,0 kg
Max. širina: 350 cm
Max. površina: 9,8 m²

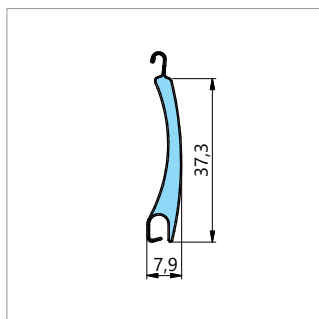

Lamela ALU 52

Teža na m²: 4,2 kg
Max. širina: 400 cm
Max. površina: 10,0 m²

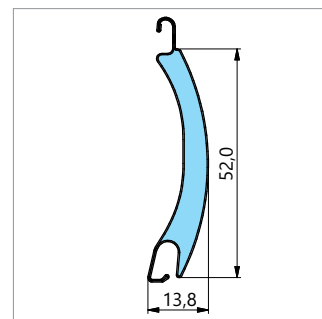
ALU lamele protect

OPOMBA:

Lamele ALU 37 protect so na izbočeni površini standardno gladke. Lamele ALU 52 protect imajo na izbočeni površini standardno zareze.


Lamela ALU 37 protect

Teža na m²: 5,0 kg
Max. širina: 300 cm
Max. površina: 7,5 m²

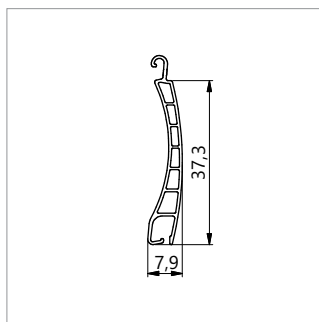

Lamela ALU 52 protect

Teža na m²: 7,0 kg
Max. širina: 400 cm
Max. površina: 8,0 m²

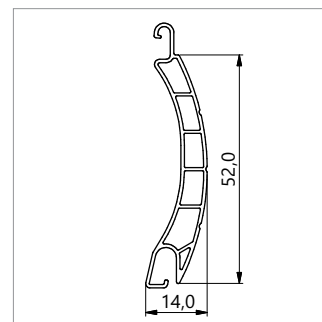
PVC lamele

OPOMBA:

Lamele PVC 37 in PVC 14/53 imajo na izbočeni površini standardno zareze. PVC lamele je možno kombinirati tudi z ALU lamelami.

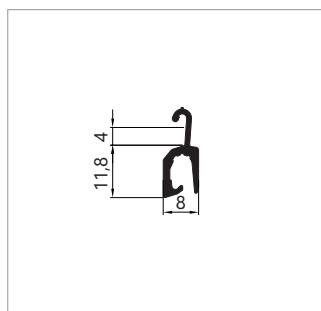

Lamela PVC 37

Teža na m²: 3,4 kg
Max. širina: 170 cm
Max. površina: 3,2 m²


Lamela PVC 14/53

Teža na m²: 4,9 kg
Max. širina: 220 cm
Max. površina: 4,0 m²

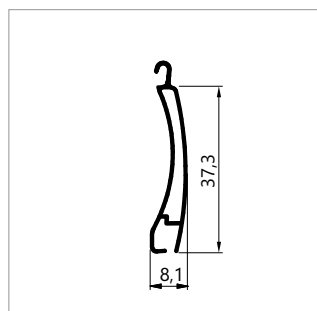
Opcijski lamelni plašči (po naročilu)


Lamela SOLAR.2 (ekstrudirana)

Teža na m²: 15,0 kg
Max. širina: 400 cm
Max. površina: 10 m²


Lamela PANORAMA (ekstrudirana)

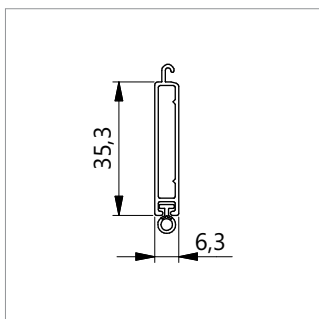
Teža na m²: 6,0 kg
Max. širina: 250 cm
Max. površina: 6,25 m²


Lamela Delta 37 (ekstrudirana)

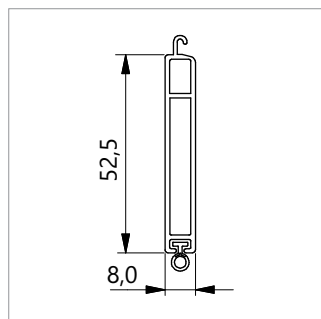
Pri izbiri opcije varnostni paket

ZAKLJUČNE LETVE

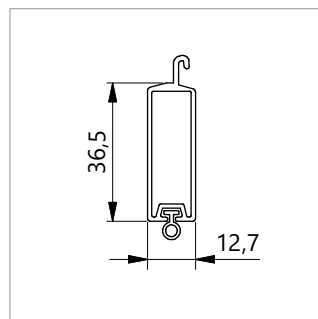
Ravne zaključne letve



Ravna zaključna letev za ALU 37 in PVC 37



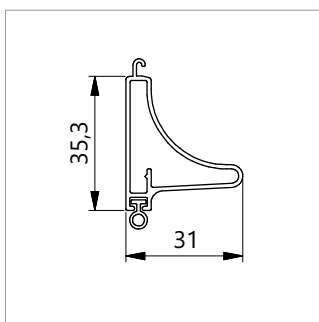
Ravna zaključna letev za ALU 44



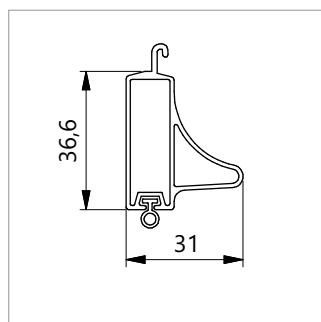
Ravna zaključna letev za ALU 52 in PVC 53

OPOMBA:
Ravna zaključna letev je standardna pri sistemih RONDO, PENTO in INTEGO.

Design zaključne letve



Dizajn zaključna letev za ALU 37, 44 in PVC 37

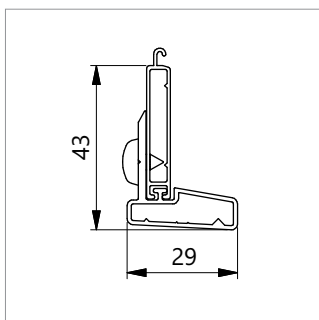


Dizajn zaključna letev za ALU 52 in PVC 53

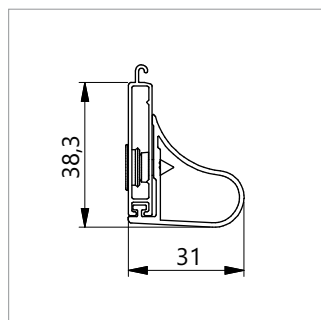
OPOMBA:
Dizajn zaključna letev je standardna pri sistemih QUADRO in Q.INTEGO.

PREDNOST:
Dizajn zaključna letev je zaradi svoje oblike neprimerno trdnjša in bolj obstojna od ravne zaključne letve. Omogoča lepši zaključek rolete, ob dvignjeni roleti pa nudi tudi boljše zatesnitev odprtine omarice.

Zaključna letev za varnostni paket (opcijsko)



Zaklj. letev za varnostni paket



Dizajn zaklj. letev za varnostni paket

OPOMBA:
Dizajn zaključna letev za varnostni paket se lahko prilagodi tudi za nadokenske sisteme. V tem primeru se pri sestavi osnovni profil zaključne letve obrne.

PREDOKENSKÉ ROLETE

TEHNIČNI KATALOG

INTEGRIRAN KOMARNIK

Sistemi .X in .XE omogočajo vgradnjo integriranega komarnika.

Prednosti integriranega komarnika:

- Učinkovita zaščita pred insekti
- Integriran komarnik se montira hkrati z roletnim sistemom
- Integriran komarnik se lahko vgradi tudi naknadno (v primeru .X ali .XE omarice)
- Komarnik je v omarici rolete zaščiten pred vremenskimi vplivi
- Komarnik se lahko po potrebi dvigne (npr. ob čiščenju oken)
- Vlečno vrvico lahko pomaknete v stran (se premika po celotni širini zaključne letve komarnika)

Tehnološko dovršena vodila in zaključna letev s tesnilno ščetko poskrbijo za neslišno vodenje komarnika, popolno tesnenje z oknom ter posledično zanesljivo zaščito pred insekti.



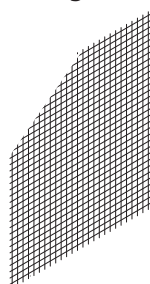
Komarniška mrežica

Pri integriranih komarnikih sta na voljo dva tipa mrežice:

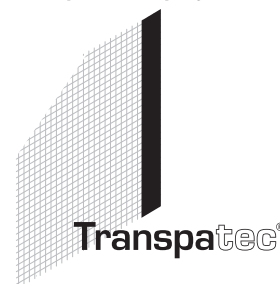
1. **Fiberglas mrežica** (standard) je v antracit barvi izdelana iz steklenih vlaken in je izredno trpežna in vzdržljiva.

2. **Transpatec mrežica** (opcija) je zaradi goste in tanke strukture za človeško oko praktično nevidna, hkrati pa omogoča 140% boljši pretok zraka, ki poskrbi za boljše prezračevanje prostorov. Transpatec mrežica je po višini standardno stransko zaključena, kar izboljša obstojnost mrežice in preprečuje cefranje.

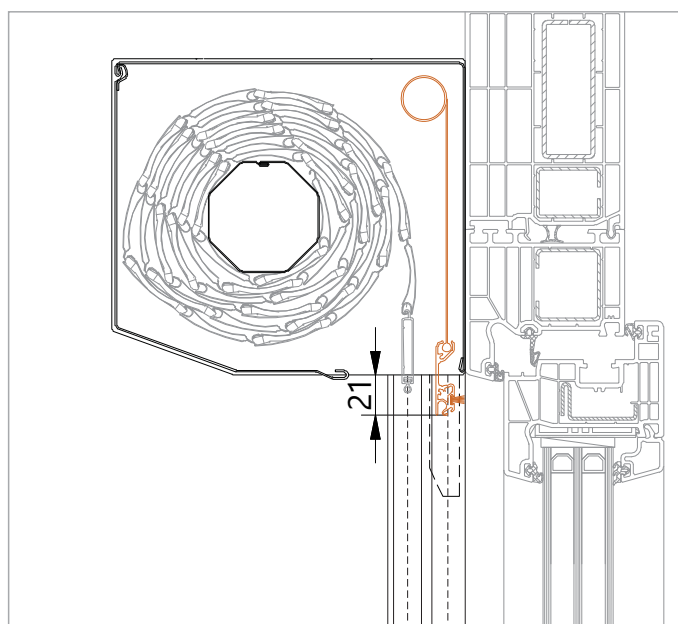
1. Fiberglas:



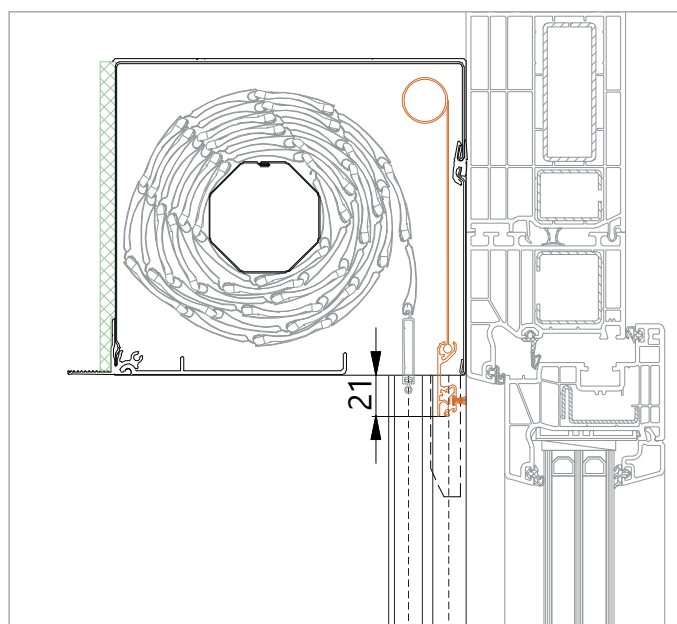
2. Transpatec (opcijsko):



Položaj komarniške zaključne letve



Sistemi z vidno omarico

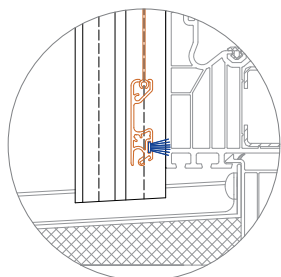


Sistemi s podometno omarico

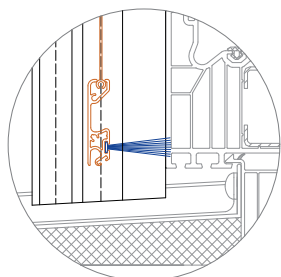
INTEGRIRAN KOMARNIK

Tesnenje s ščetko

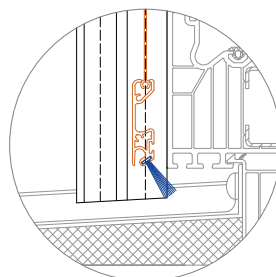
Tesnjenje na okno (90°)
(standardno)
Ščetka: 4,8 x 10 mm



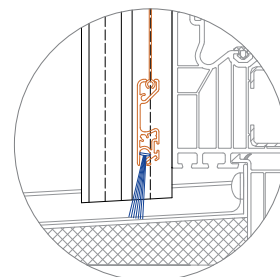
Tesnjenje na okno (90°)
(standardno v primeru
podlaganja 20 mm)
Ščetka: 4,8 x 30 mm



Tesnjenje na okno in polico (45°)
(opcijsko)
Ščetka: 4,8 x 18 mm



Tesnjenje na polico
(opcijsko)
Ščetka: 4,8 x 30 mm

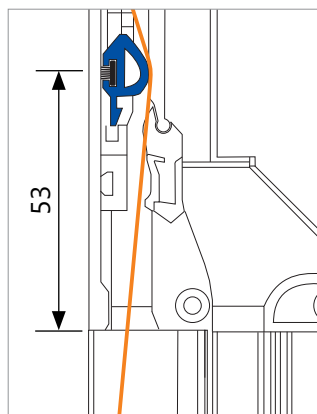


Tesnilni profil

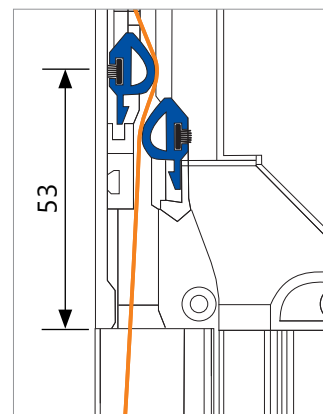
Tesnilni profil zagotavlja, da mrčes ne more v prostor skozi roletno omarico.

V primeru komarnika pod 140 cm širine se v omarici po celotni širini nahaja en tesnilni profil.

V primeru komarnika nad 140 cm širine se v omarici po celotni širini nahajata dva tesnilna profila.



1 tesnilni p. - pod 140 cm širine



2 tesnilna p. - nad 140 cm širine

Deljen integriran komarnik

V primeru deljenega integriranega komarnika veljajo enake omejitve dimenzij kot za enojni integriran komarnik (nedeljen).

Možne izvedbe deljenega integ. komarnika
(L-levi; D-desni; S-sredinski):



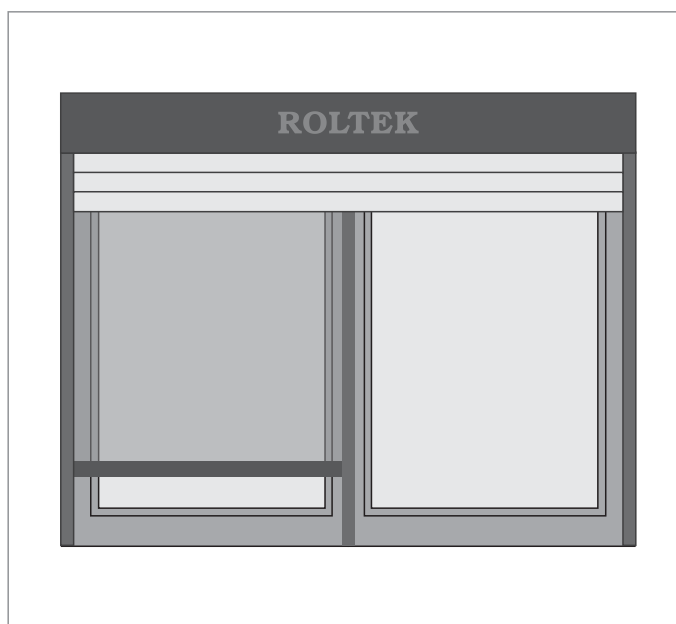
L / D



LD



LS / S / SD / LSD



PREDOKENSKÉ ROLETE

TEHNIČNI KATALOG

ELEKTRO INTEGRIRAN KOMARNIK

- Pri sistemu Q.INTEGO.X je možnost elektro integriranega komarnika
- Maksimalna širina elementa: **200 cm**
- Maksimalna višina elementa: **300 cm**
- Upravljanje je možno z daljinskim motorjem
- Na voljo sta dva tipa mrežice: **1. Fiberglas antracit (standard)**
2. Transpatec (opcija)
- Omarica rolete je zaradi elektro integriranega komarnika nekoliko višja - odvisno od višine rolete je na voljo v treh velikostih

Velikost omarice	160 x 195 (mm)	190 x 210 (mm)	210 x 215 (mm)
Tip lamel			
ALU 37 / ALU 37 protect	158	257	295
ALU 44	115	197	235
ALU 52 / ALU 52 protect	89	166	215
PVC 37	160	255	265
PVC 14/53	89	166	215



OPOMBA 1:

Tesnjenje zaključne letve komarnika je možno samo na polico.

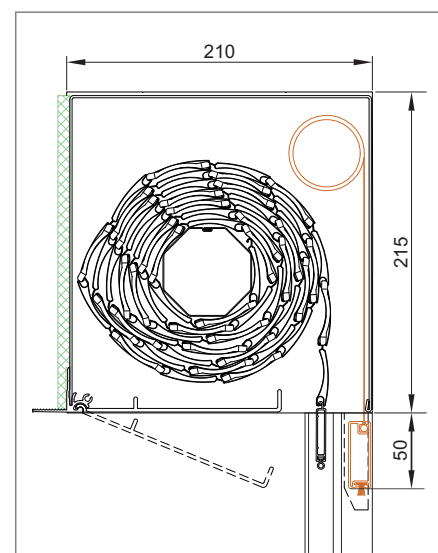
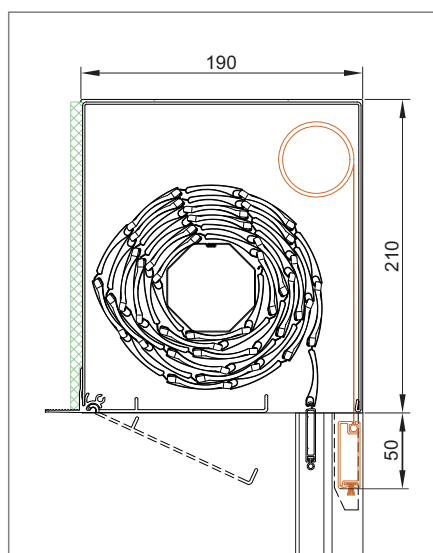
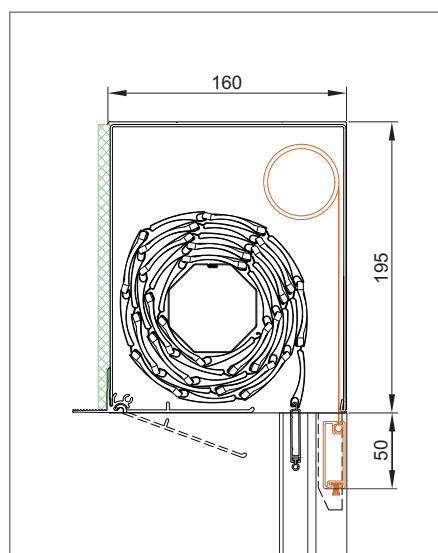
OPOMBA 2:

Elektro integ. komarnik je možen samo pri sistemu Q.INTEGO.X.

OPOMBA 3:

Pri elektro integ. komarniku je možen samo daljinski motor.

Omarice predokenskega sistema (Q.INTEGO.X) z elektro integriranim komarnikom:



IZBIRA TIPA KOMARNIKA IN ALTERNATIVE

Tabela dobavljivih dimenzij

V tabeli so prikazane omejitve dimenzij za integriran komarnik (oranžna), elektro integriran komarnik (rumena) in enojni plise komarnik (zelena). Naročanje dimenzije integriranega komarnika izven omejitev ne priporočamo, saj komarnik ne bo deloval v skladu s smernicami pravilnega delovanja. V takšnem primeru priporočamo alternativo - **elektro integriran komarnik** ali **enojni plise komarnik**.

ŠE (cm) ▶	50 do 60	61 do 65	65 do 70	71 do 80	81 do 90	91 do 100	101 do 110	111 do 120	121 do 130	131 do 140	141 do 150	151 do 160	161 do 170	171 do 180	181 do 190	191 do 200	201 do 210	211 do 220	221 do 230	231 do 240	241 do 250	
VE (cm) ▼	60	65	70	80	90	100	110	120	130	140	150	160	170	180	190	200	210	220	230	240	250	
50 do 60	Orange	Orange	Orange	Orange	Orange	Orange	Orange	Orange	Orange	Orange	Orange	Orange	Orange	Orange	Orange	Orange	Orange	Orange	Orange	Orange	Orange	Orange
61 do 70	Orange	Orange	Orange	Orange	Orange	Orange	Orange	Orange	Orange	Orange	Orange	Orange	Orange	Orange	Orange	Orange	Orange	Orange	Orange	Orange	Orange	Orange
71 do 80	Orange	Orange	Orange	Orange	Orange	Orange	Orange	Orange	Orange	Orange	Orange	Orange	Orange	Orange	Orange	Orange	Orange	Orange	Orange	Orange	Orange	Orange
81 do 90	Orange	Orange	Orange	Orange	Orange	Orange	Orange	Orange	Orange	Orange	Orange	Orange	Orange	Orange	Orange	Orange	Orange	Orange	Orange	Orange	Orange	Orange
91 do 100	Orange	Orange	Orange	Orange	Orange	Orange	Orange	Orange	Orange	Orange	Orange	Orange	Orange	Orange	Orange	Orange	Orange	Orange	Orange	Orange	Orange	Orange
101 do 110	Orange	Orange	Orange	Orange	Orange	Orange	Orange	Orange	Orange	Orange	Orange	Orange	Orange	Orange	Orange	Orange	Orange	Orange	Orange	Orange	Orange	Orange
111 do 120	Orange	Orange	Orange	Orange	Orange	Orange	Orange	Orange	Orange	Orange	Orange	Orange	Orange	Orange	Orange	Orange	Orange	Orange	Orange	Orange	Orange	Orange
121 do 130	Orange	Orange	Orange	Orange	Orange	Orange	Orange	Orange	Orange	Orange	Orange	Orange	Orange	Orange	Orange	Orange	Orange	Orange	Orange	Orange	Orange	Orange
131 do 140	Orange	Orange	Orange	Orange	Orange	Orange	Orange	Orange	Orange	Orange	Orange	Orange	Orange	Orange	Orange	Orange	Orange	Orange	Orange	Orange	Orange	Orange
141 do 150	Orange	Orange	Orange	Orange	Orange	Orange	Orange	Orange	Orange	Orange	Orange	Orange	Orange	Orange	Orange	Orange	Orange	Orange	Orange	Orange	Orange	Orange
151 do 160	Orange	Orange	Orange	Orange	Orange	Orange	Orange	Orange	Orange	Orange	Orange	Orange	Orange	Orange	Orange	Orange	Orange	Orange	Orange	Orange	Orange	Orange
161 do 170	Orange	Orange	Orange	Orange	Orange	Orange	Orange	Orange	Orange	Orange	Orange	Orange	Orange	Orange	Orange	Orange	Orange	Orange	Orange	Orange	Orange	Orange
171 do 180	Orange	Orange	Orange	Orange	Orange	Orange	Orange	Orange	Orange	Orange	Orange	Orange	Orange	Orange	Orange	Orange	Orange	Orange	Orange	Orange	Orange	Orange
181 do 190	Orange	Orange	Orange	Orange	Orange	Orange	Orange	Orange	Orange	Orange	Orange	Orange	Orange	Orange	Orange	Orange	Orange	Orange	Orange	Orange	Orange	Orange
191 do 200	Orange	Orange	Orange	Orange	Orange	Orange	Orange	Orange	Orange	Orange	Orange	Orange	Orange	Orange	Orange	Orange	Orange	Orange	Orange	Orange	Orange	Orange
201 do 210	Orange	Orange	Orange	Orange	Orange	Orange	Orange	Orange	Orange	Orange	Orange	Orange	Orange	Orange	Orange	Orange	Orange	Orange	Orange	Orange	Orange	Orange
211 do 220	Orange	Orange	Orange	Orange	Orange	Orange	Orange	Orange	Orange	Orange	Orange	Orange	Orange	Orange	Orange	Orange	Orange	Orange	Orange	Orange	Orange	Orange
221 do 230	Orange	Orange	Orange	Orange	Orange	Orange	Orange	Orange	Orange	Orange	Orange	Orange	Orange	Orange	Orange	Orange	Orange	Orange	Orange	Orange	Orange	Orange
231 do 240	Orange	Orange	Orange	Orange	Orange	Orange	Orange	Orange	Orange	Orange	Orange	Orange	Orange	Orange	Orange	Orange	Orange	Orange	Orange	Orange	Orange	Orange
241 do 250	Orange	Orange	Orange	Orange	Orange	Orange	Orange	Orange	Orange	Orange	Orange	Orange	Orange	Orange	Orange	Orange	Orange	Orange	Orange	Orange	Orange	Orange
251 do 260	Orange	Orange	Orange	Orange	Orange	Orange	Orange	Orange	Orange	Orange	Orange	Orange	Orange	Orange	Orange	Orange	Orange	Orange	Orange	Orange	Orange	Orange
261 do 270	Orange	Orange	Orange	Orange	Orange	Orange	Orange	Orange	Orange	Orange	Orange	Orange	Orange	Orange	Orange	Orange	Orange	Orange	Orange	Orange	Orange	Orange
271 do 280	Orange	Orange	Orange	Orange	Orange	Orange	Orange	Orange	Orange	Orange	Orange	Orange	Orange	Orange	Orange	Orange	Orange	Orange	Orange	Orange	Orange	Orange
281 do 290	Orange	Orange	Orange	Orange	Orange	Orange	Orange	Orange	Orange	Orange	Orange	Orange	Orange	Orange	Orange	Orange	Orange	Orange	Orange	Orange	Orange	Orange
291 do 300	Orange	Orange	Orange	Orange	Orange	Orange	Orange	Orange	Orange	Orange	Orange	Orange	Orange	Orange	Orange	Orange	Orange	Orange	Orange	Orange	Orange	Orange
301 do 310	Orange	Orange	Orange	Orange	Orange	Orange	Orange	Orange	Orange	Orange	Orange	Orange	Orange	Orange	Orange	Orange	Orange	Orange	Orange	Orange	Orange	Orange
311 do 320	Orange	Orange	Orange	Orange	Orange	Orange	Orange	Orange	Orange	Orange	Orange	Orange	Orange	Orange	Orange	Orange	Orange	Orange	Orange	Orange	Orange	Orange
321 do 330	Orange	Orange	Orange	Orange	Orange	Orange	Orange	Orange	Orange	Orange	Orange	Orange	Orange	Orange	Orange	Orange	Orange	Orange	Orange	Orange	Orange	Orange
331 do 340	Orange	Orange	Orange	Orange	Orange	Orange	Orange	Orange	Orange	Orange	Orange	Orange	Orange	Orange	Orange	Orange	Orange	Orange	Orange	Orange	Orange	Orange
341 do 350	Orange	Orange	Orange	Orange	Orange	Orange	Orange	Orange	Orange	Orange	Orange	Orange	Orange	Orange	Orange	Orange	Orange	Orange	Orange	Orange	Orange	Orange

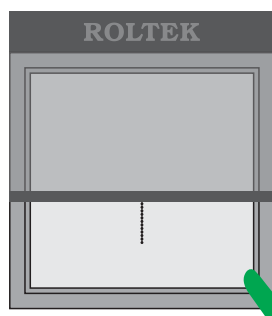
- Integrirani komarniki
 - Elektro integrirani komarniki
 - Enojni plise komarniki

PREDOKENSKÉ ROLETE

TEHNIČNI KATALOG

IZBIRA TIPA KOMARNIKA IN ALTERNATIVE

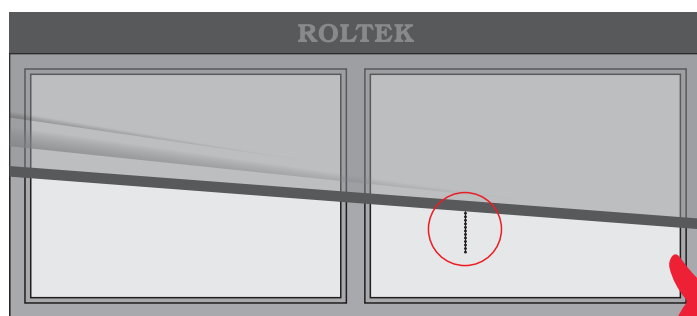
Enokrilno okno



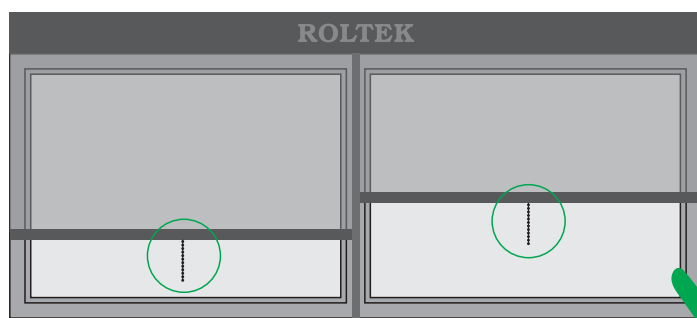
Za enokrilno okno znotraj dimenzij oranžnega polja (tabela dobavljivih dimenzij) priporočamo integriran komarnik na vzmet.

Možne alternative: **Elektro integriran komarnik** ali **enojni plise komarnik KP_R2**

Podolgovato dvokrilno okno



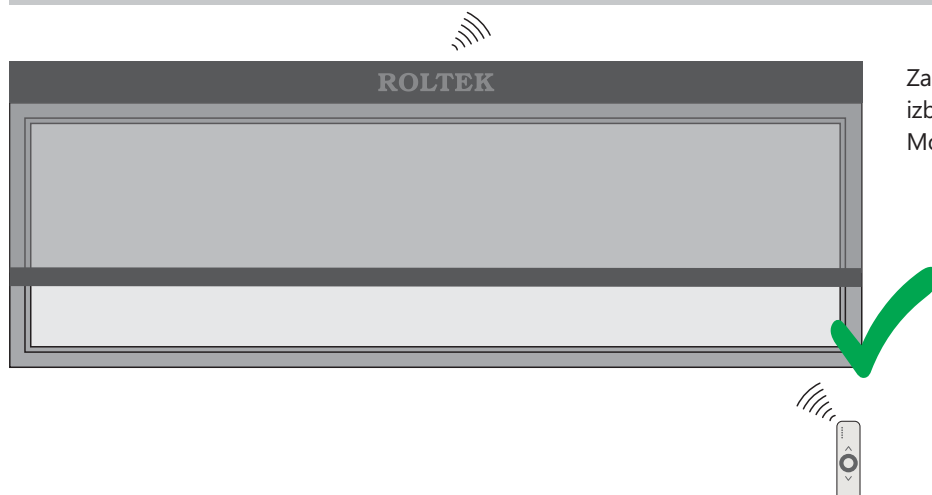
V primeru podolgovatega dvokrilnega okna ne priporočamo enojnega integriranega komarnika na vzmet, saj bo upravljanje z njim oteženo. Napačno upravljanje lahko privede tudi do nepravilnega delovanja ali poškodbe komarnika.



Za podolgovato dvokrilno okno priporočamo izbiro dvojnega integriranega komarnika na vzmet s pregradnim vodilom.

Možne alternative: **Elektro integriran komarnik** ali **enojni plise komarnik KP_R2**

Podolgovato enokrilno okno

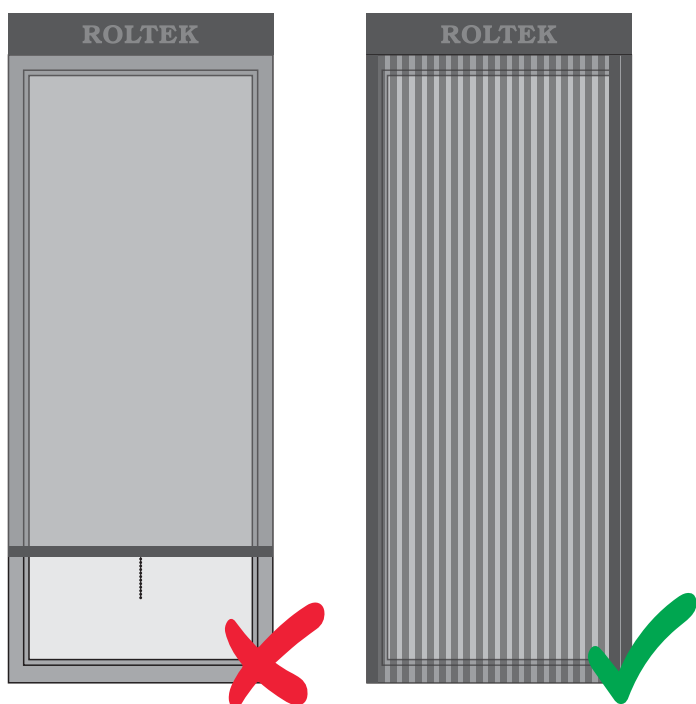


Za podolgovato enokrilno okno priporočamo izbiro **elektro integriranega komarnika**.

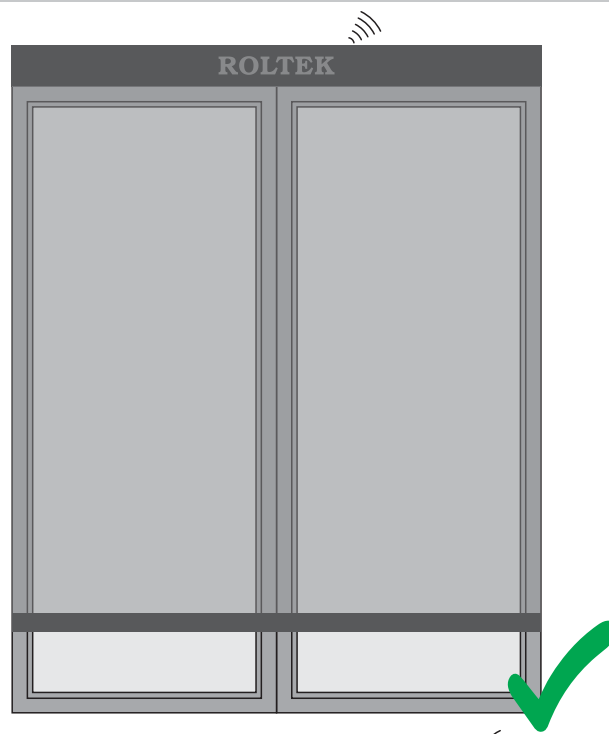
Možne alternative: **Enojni plise komarnik KP_R2**

Visoka okna / balkonska vrata

Dvokrilna balkonska vrata



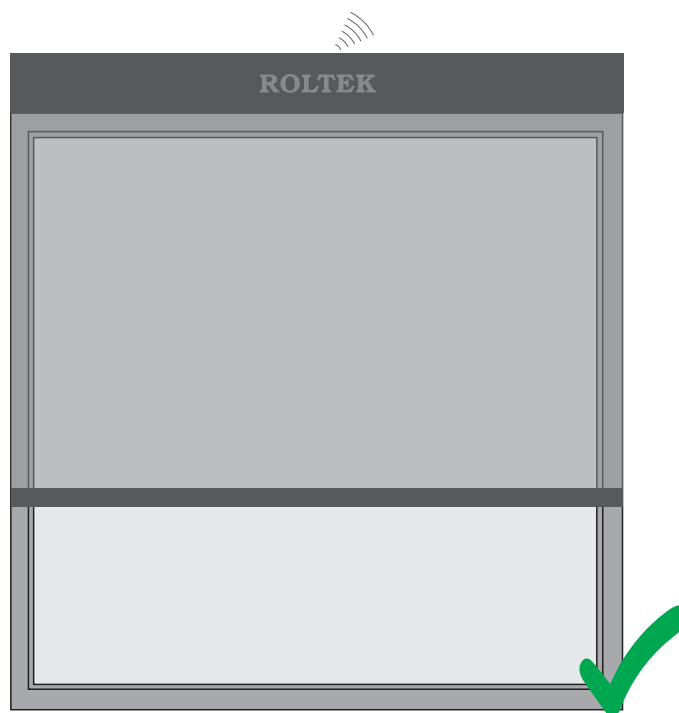
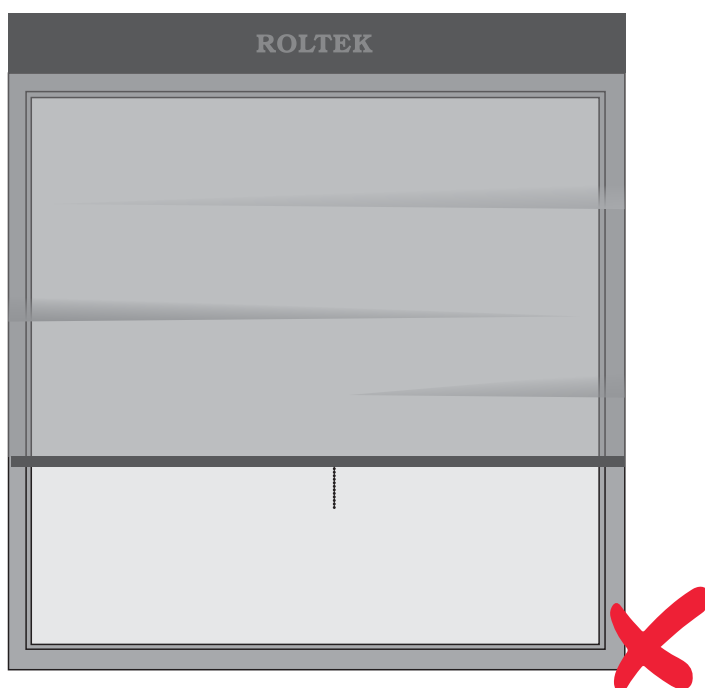
Za visoka okna (nad 250 cm) ali balkonska vrata priporočamo izbiro **enojnega plise komarnika KP_R2**.
Možne alternative: El. integ. komarnik, krilni komarnik (KK)



V primeru dvokrilnih balkonskih vrat, priporočamo **elektro integriran komarnik**.
Možna alternativa: Plise komarnik KP_R2, drsni komarnik (KD)



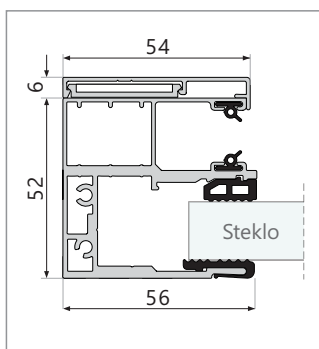
Okna večjih dimenzij



V primeru okna izven dimenzij oranžnega polja (tabela dobavljenih dimezij) ne priporočamo integriranega komarnika na vzmet, saj ta ne bo deloval v skladu s smernicami o pravilnem delovanju integriranega komarnika. Upravljanje z njim bo oteženo, večja pa je tudi verjetnost, da bo mrežica postala ohlapna. V takšnem primeru priporočamo izbiro **elektro integriranega komarnika ali plise komarnika KP_R2**.



Vodila za sistem InSO



OPOMBA 1:

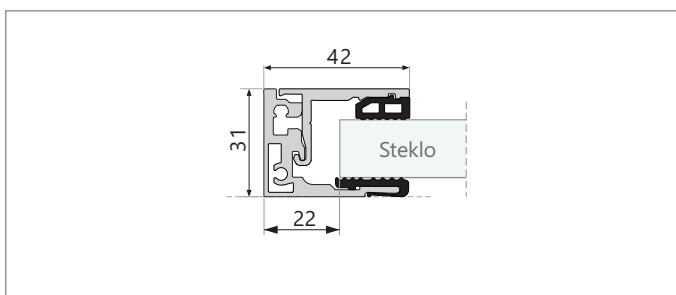
Vodila za sisteme z integrirano stekleno ograjo (InSO) ni možno podlagati.

OPOMBA 2:

Vodila InSO imajo standardno dodane zaključke vodil.

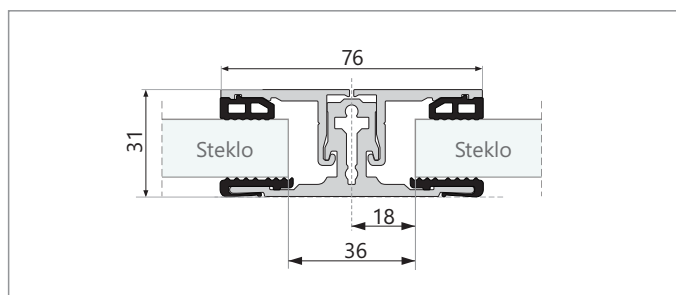
Vodilo za predokenske rolete InSO 56 x 52 mm

Sredinsko vodilo (InSO)



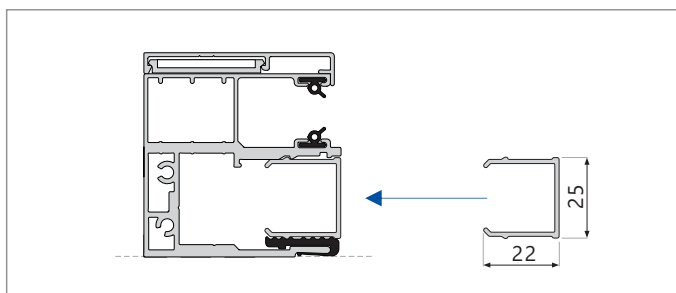
Pregradno vodilo - enojno InSO 42 x 31 mm

Dvojno sredinsko vodilo (InSO)

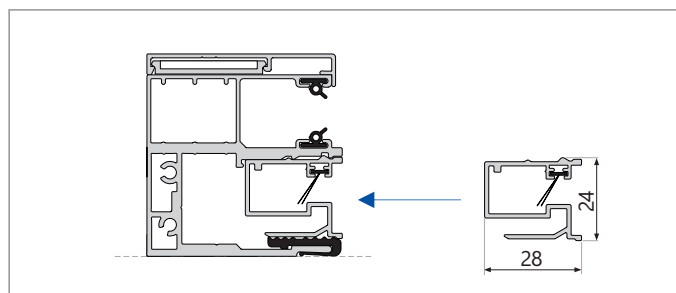


Pregradno vodilo - dvojno InSO 76 x 31 mm

InSO - Ostali profili

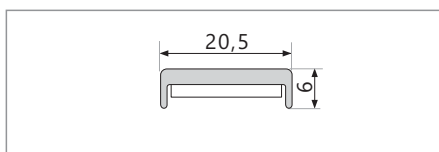


Pokrov vodila InSO 22 x 25 mm (za sistem brez komarnika)

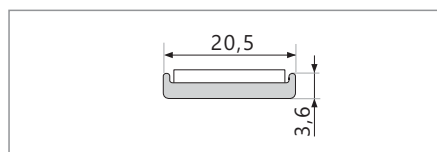


Komarniško vodilo InSO 28 x 24 mm (za sisteme z integ. komarnikom)

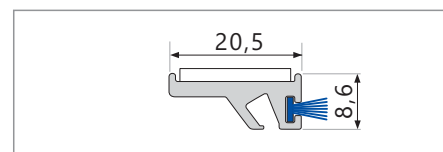
InSO - Zaščitni profili stekla



Zaščitni profil zgoraj 20,5 x 6 mm



Zaščitni profil spodaj 20,5 x 3,6 mm

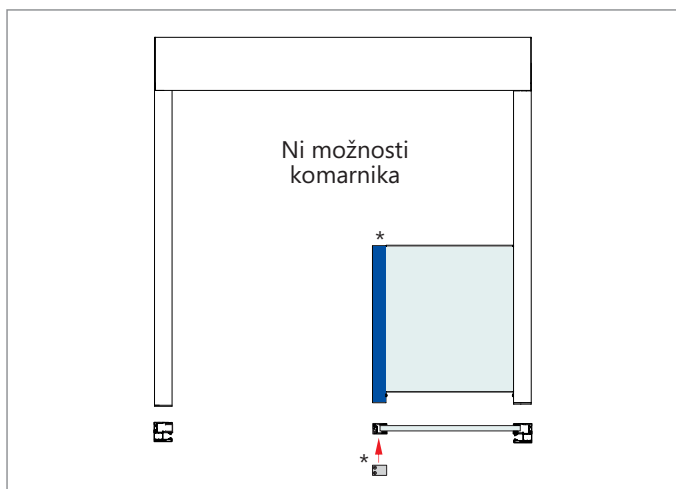


Zaščitni profil spodaj s ščetko 20,5 x 8,6 mm (standardno v primeru integriranega komarnika)
Ščetka 3,5 x 7 mm

PREDOKENSKÉ ROLETE

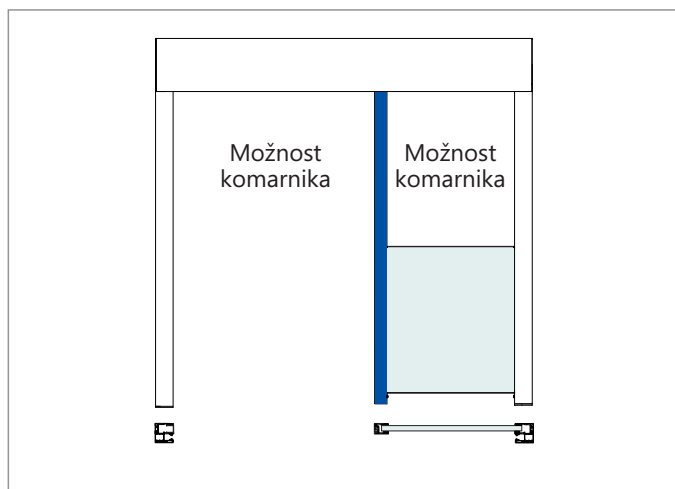
TEHNIČNI KATALOG

Sredinsko vodilo (InSO)

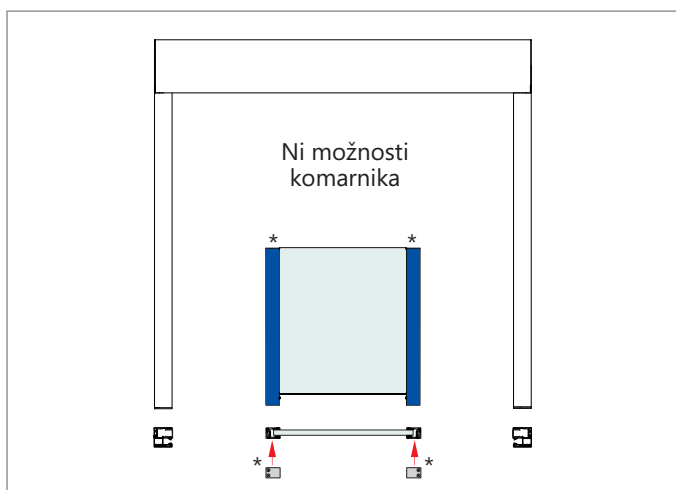


Sredinsko vodilo InSO v višini stekla

*Sredinsko vodilo v višini steklene ograje ima zgoraj zaključek

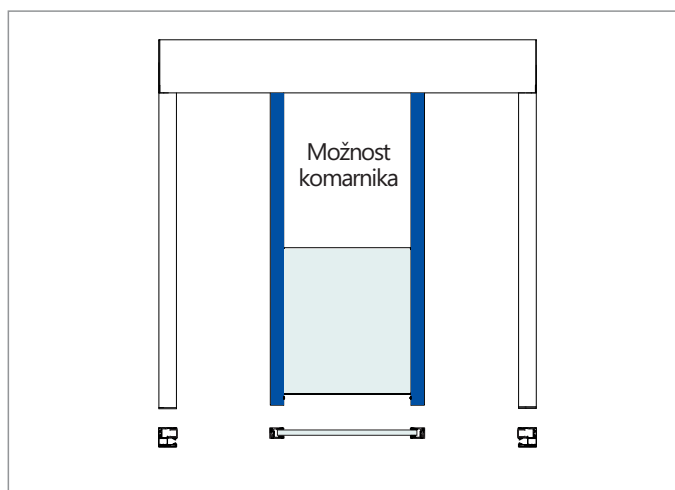


Sredinsko vodilo InSO v višini elementa



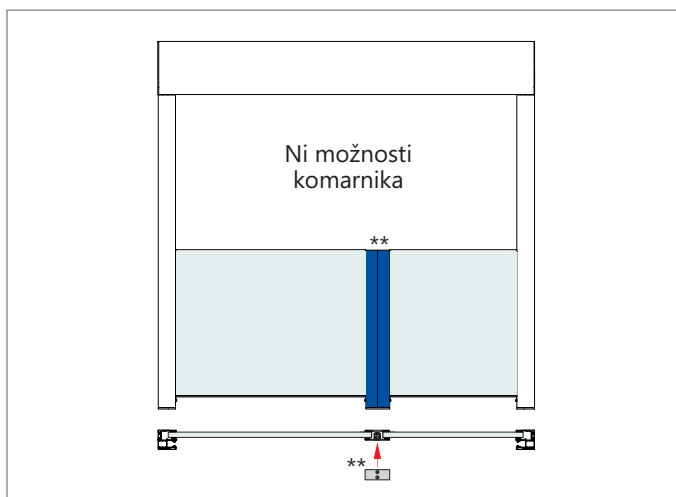
2X sredinsko vodilo InSO v višini stekla

*Sredinska vodila v višini steklene ograje imajo zgoraj zaključek



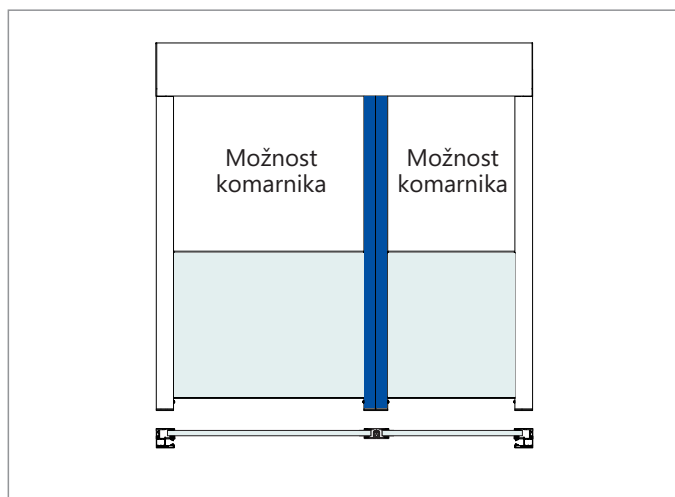
2x sredinsko vodilo InSO v višini elementa

Dvojno sredinsko vodilo (InSO)



Dvojno sredinsko vodilo InSO v višini stekla

**Dvojno sredinsko vodilo v višini steklene ograje ima zgoraj zaključek

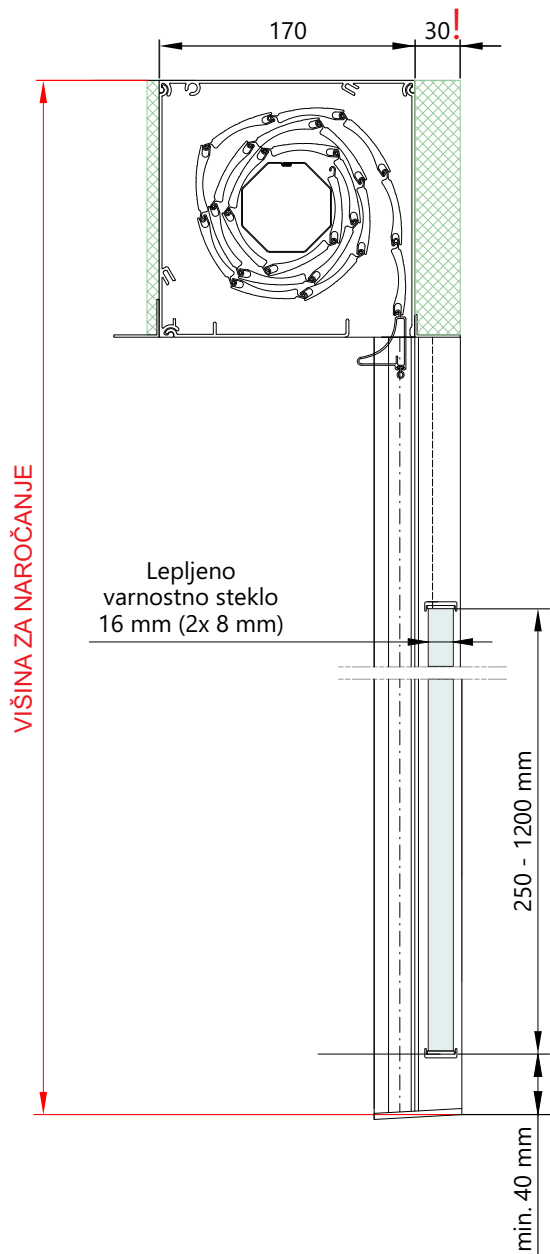


Dvojno sredinsko vodilo InSO v višini elementa

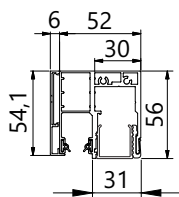
Predokenske rolete z integrirano stekleno ograjo (InSO) - primer Q.INTEGO

OPOMBA 1:

Pri naročilu upoštevajte, da je pri sistemu Q.INTEGO InSO na hrbtu omarice standardno stirodur 30 mm.

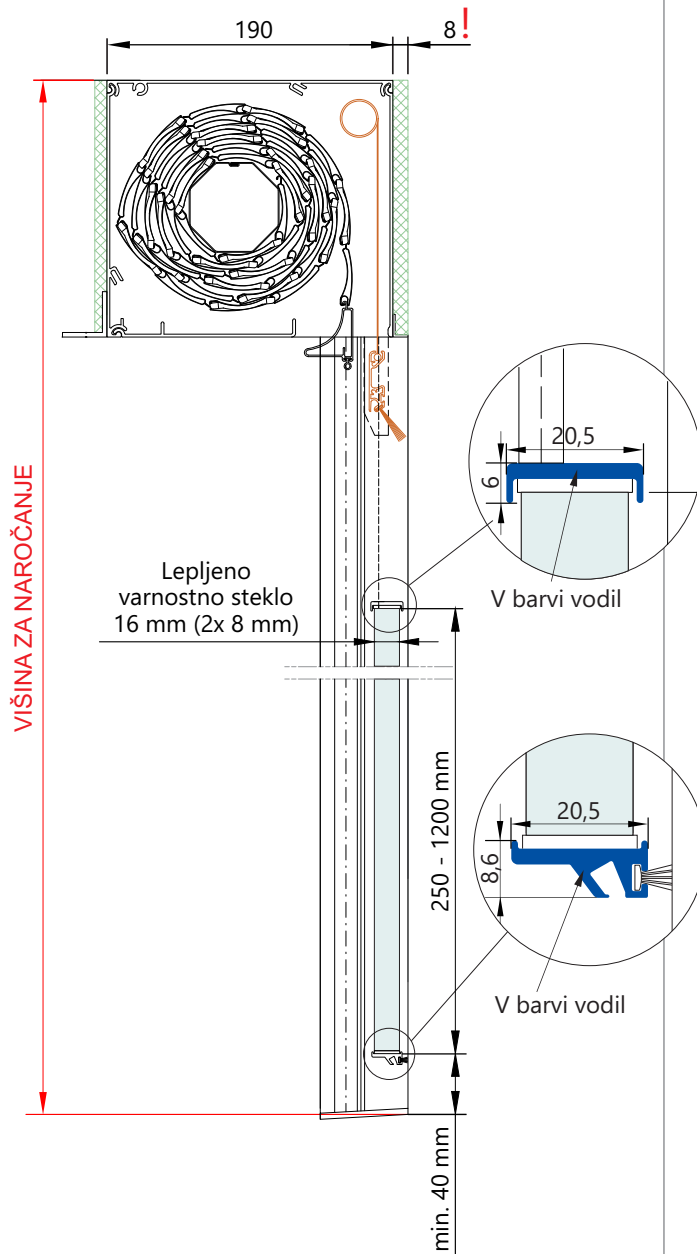


Vodilo brez komarnika:

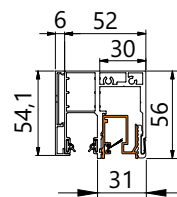


OPOMBA 2:

Pri naročilu upoštevajte, da je pri sistemu Q.INTEGO.X InSO, na hrbtu omarice standardno stirodur 8 mm.



Vodilo s komarnikom:



Q.INTEGO z integrirano stekleno ograjo

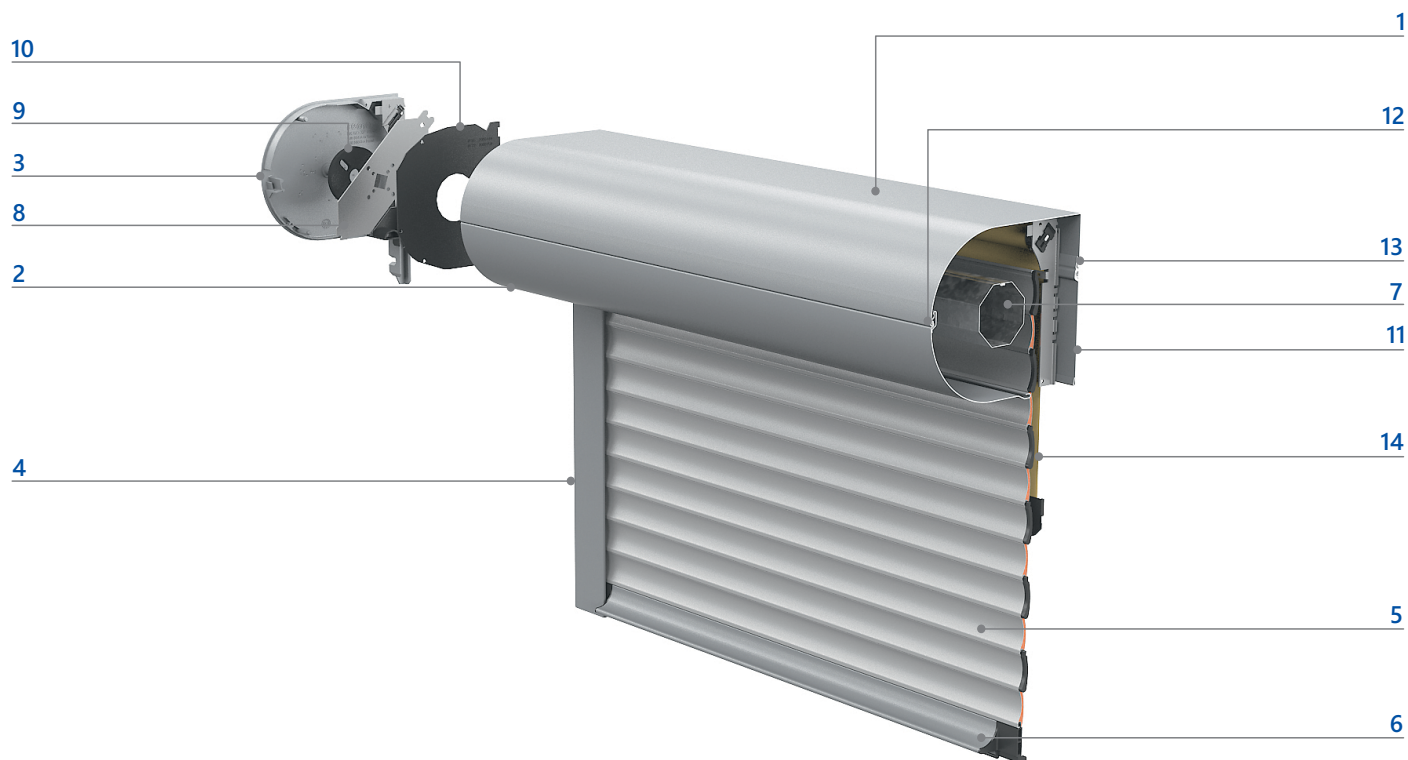
Q.INTEGO.X z integrirano stekleno ograjo

PREDOKENSKKE ROLETE

TEHNIČNI KATALOG

SESTAVNI DELI PREDOKENSKIH ROLET

Sestavnica PREDOKENSKI ROLETNI SISTEM (primer RONDO.X)



- | | |
|-----------------------------------|--|
| 1 - Zgornji del omarice | 8 - Nosilec motorja |
| 2 - Pokrov omarice | 9 - Gumijasti dušilec tresljajev |
| 3 - Konzola | 10 - Varnostna plošča |
| 4 - Vodilo | 11 - Hrbet omarice |
| 5 - Lamelni plašč | 12 - Točka spoja zgornjega dela in pokrova omarice |
| 6 - Zaključna letev | 13 - Točka spoja zgornjega dela in hrbita omarice |
| 7 - Navijalna cev 40 mm ali 60 mm | 14 - Integriran komarnik (opcija) |

VODILA

S-1 Standardno vodilo 53 x 22 mm 	S-2K Standardno vodilo 66 x 28 mm (za lamele širine 52 mm) 	S-3 Pregradno vodilo 85 x 22 mm 	S-4 Ozko vodilo 45 x 22 mm** 	S-5 Pregradno ozko vodilo 69 x 22 mm**
S-6 Vodila za večje širine rolet 66 x 22 mm 	S-7 Vodila s kotnikom 53 x 60 mm 	S-8 Vodila s kotnikom 53 x 120 mm 	S-9 Ozka vodila s kotnikom 45 x 60 mm 	D-1 Standardno vodilo za .X sisteme 53 x 42 mm
D-2 Standardno vodilo za .X sisteme 66 x 48 mm (za lamele širine 52 mm) 	D-3 Pregradno vodilo za .X sisteme 85 x 42 mm 	D-4 Ozko vodilo za .X sisteme 45 x 42 mm** 	D-5 Pregradno ozko vodilo za .X sisteme 69 x 42 mm** 	D-8 FR vodila 53 x 32 mm
D-9 FR vodila 53 x 42 mm 	D-10 Vodilo z odmikom 53 x 62 mm 	D-11 Vodila z zamikom in odmikom 53 x 53 mm 	G-1 G-vodilo 53 x 27 mm 	G-2 G-vodilo 53 x 33 mm
G-3 G-pregradno vodilo 85 x 27 mm 	G-4 G-vodilo 53 x 35 mm 	G-5 G-vodilo 53 x 32 mm*** 	G-6 G-vodilo 53 x 42 mm*** 	G-7 G-pregradno vodilo 85 x 35 mm
4D-1 Termično ločeno vodilo z odmikom 53 x 42 mm 	4D-3 Termično ločeno vodilo z odmikom 53 x 42 mm 	V-1 Varnostno vodilo 60 x 42 mm 		

S: standardna vodila

D: vodila z zamikom

G: vodila z odmikom z gumo

G-5 in **G-6:** vodila z zamikom s toplotno izolacijo

4D-1 in **4D-3:** termično ločeno vodilo z odmikom

OPOMBA 1:

*Dimenzija odprtine:

Lamele 37 / 44 mm = 9,5 mm

OPOMBA 2:

**Maksimalna širina elementa z ozkimi vodili je 200 cm za ALU lamele in 150 cm za PVC lamele. Ni možno v kombinaciji z dizajn zaključno letvijo.

OPOMBA 3:

***Izboljšanje toplotne izolativnosti pri vgradnji G-5 ali G-6 vodil je predstavljeno na str. 29.

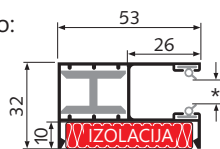
PREDOKENSKÉ ROLETE

TEHNIČNI KATALOG

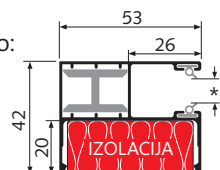
VODILA

Izboljšanje toplotne izolativnosti pri vgradnji G-5 ali G-6 vodil

G-5 vodilo:

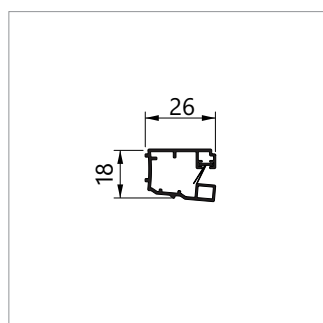


G-6 vodilo:

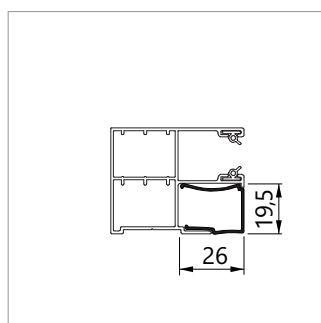


U-vrednost okvirja okna	Debelina izolacije v vodilu	U-vrednost skupaj z izolacijo	Izboljšanje v primerjavi s stand. ALU vodili
$U_R = 1,4 \text{ W}/(\text{m}^2 \cdot \text{K})$	10	$U_{ges} = 1,23 \text{ W}/(\text{m}^2 \cdot \text{K})$	12%
$U_R = 1,4 \text{ W}/(\text{m}^2 \cdot \text{K})$	20	$U_{ges} = 1,19 \text{ W}/(\text{m}^2 \cdot \text{K})$	15%
$U_R = 3,0 \text{ W}/(\text{m}^2 \cdot \text{K})$	10	$U_{ges} = 2,45 \text{ W}/(\text{m}^2 \cdot \text{K})$	18%
$U_R = 3,0 \text{ W}/(\text{m}^2 \cdot \text{K})$	20	$U_{ges} = 2,38 \text{ W}/(\text{m}^2 \cdot \text{K})$	21%

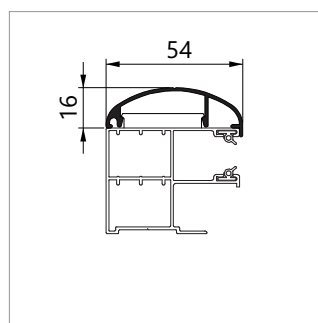
Dodatki za vodila za predokenske roletne sisteme



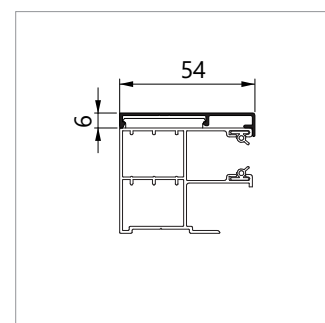
Vodilo za integriran komarnik
Na voljo v črni ali beli barvi



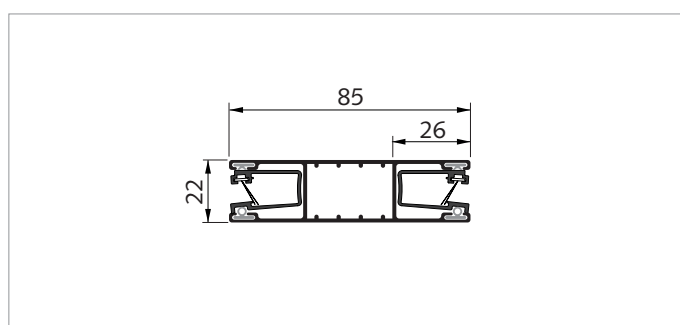
Pokrov utora vodila za integriran komarnik - v črni ali beli barvi



Polkrožna pokrivna maska za vodila širine 53 mm

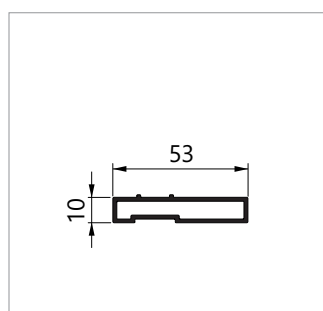


Ravna pokrivna maska za vodila širine 53 mm

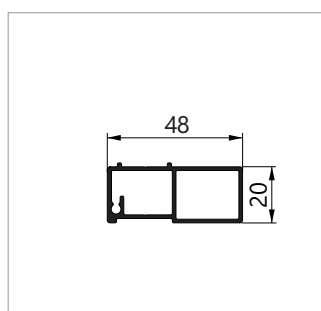


Pregradno vodilo za integriran komarnik

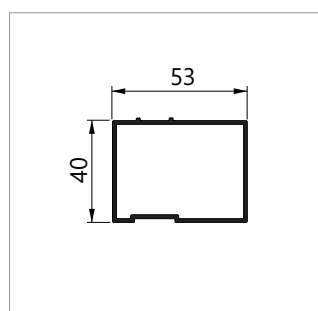
Podložne cevi (v primeru podlaganja)



Namenska podložna cev za predokenska vodila 53 x 10 mm



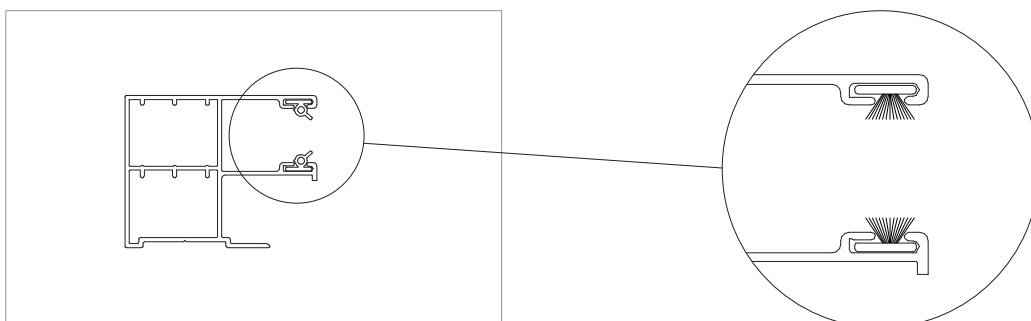
Namenska podložna cev za predokenska vodila 48 x 21 mm



Namenska podložna cev za predokenska vodila 53 x 40 mm

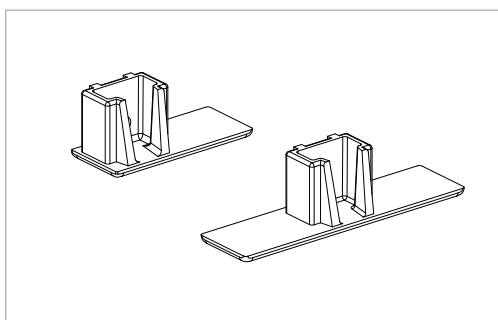
VODILA

Ščetka za tesnenje (opcijsko)

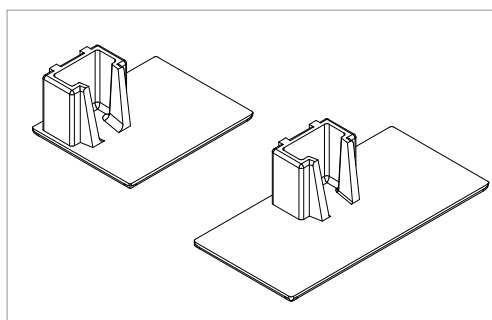


OPOMBA:
Standardno gumo za tesnenje se lahko zamenja s ščetko. Ta je priporočljiva v primeru naročila za primorsko regijo.

Zaključki vodil (opcijsko)



Zaključek vodil za osnovne sisteme

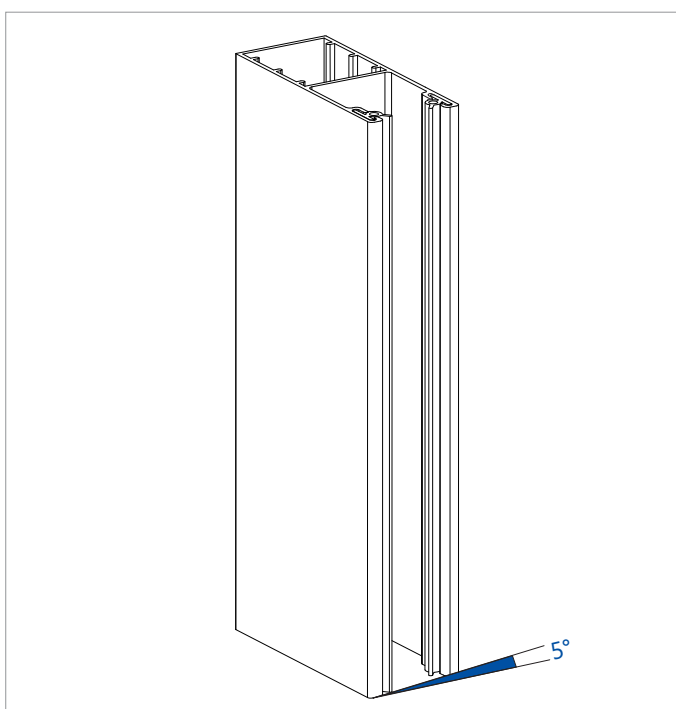


Zaključek vodil za .X sisteme

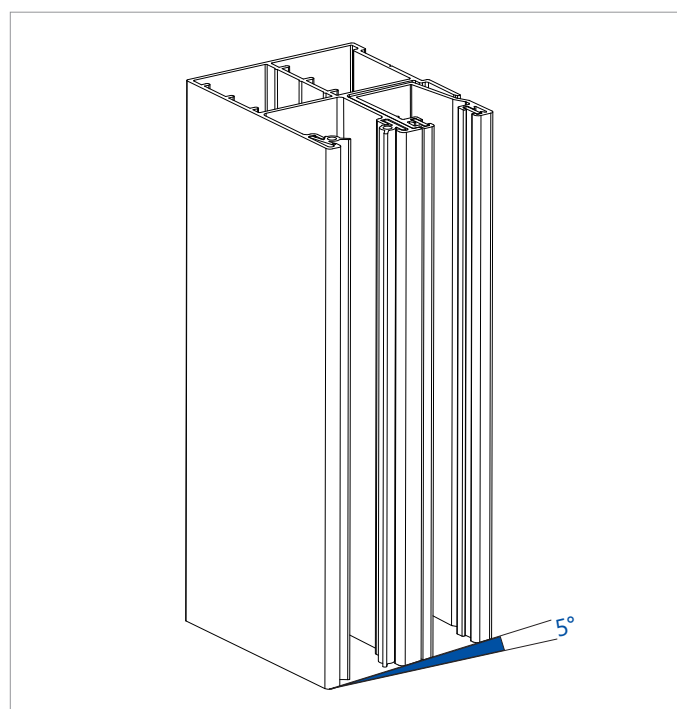
OPOMBA:
Zaključki vodil se prilegajo na vodila odrezana pod kotom 0-10°.

Vodila odrezana po kotom (opcijsko)

Možnost vodil, odrezanih pod kotom 5° - za prileganje na okensko polico (opcijsko):



Primer 1: Vodilo S1 odrezano pod kotom 5°



Primer: Vodilo D1 odrezano pod kotom 5°

PREDOKENSKÉ ROLETE

TEHNIČNI KATALOG

OMARICE

STARI SISTEMI
do porabe zalog

Stari predokenski sistemi - Valjane omarice brez možnosti integriranega komarnika

	Velikost omarice						
	100	125	138	150	165	185	205
RONDO 							
PENTO 							
INTEGO 							
Q.INTEGO 							

OPOMBA 1:

Pri širini elementov nad 250 cm (RONDO in Q.INTEGO) je priporočljivo naročiti hrbet omarice, ki prepreči povešanje zgornjega dela omarice (dobavljivo po naročilu, označeno z rdečo).

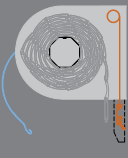
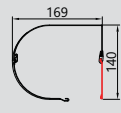
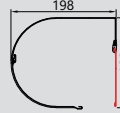
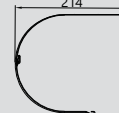

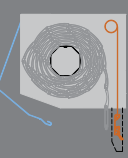
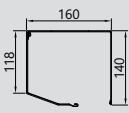
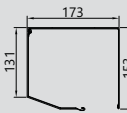
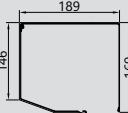
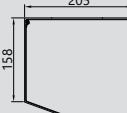
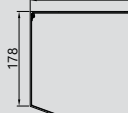
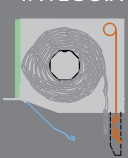
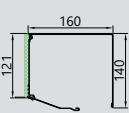
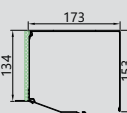
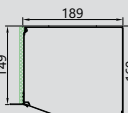
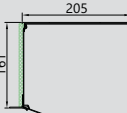
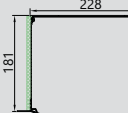
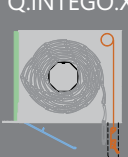
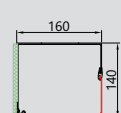
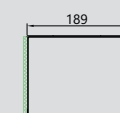

OPOMBA 2:

Pri širini elementov nad 180 cm je priporočljivo izbrati ekstrudirano (.E) omarico. Ekstrudirane (.E) omarice so močnejše in obstojnejše. So bolj odporne na upogibanje in povešanje, kot valjane omarice, zato se pri večjih dimenzijah sistema (nad širino elementa 180 cm) priporoča ekstrudirana omarica.

OPOMBA 3:

Stari predokenski roletni sistemi bodo na voljo do porabe zalog. Po tem bodo dobavljivi samo novi predokenski sistemi predstavljeni na naslednjih straneh.

Stari predokenski sistemi - Valjane omarice .X z možnostjo integriranega komarnika

	Velikost omarice						
	100	125	138	150	165	185	205
RONDO.X 							
PENTO.X 							
INTEGO.X 							
Q.INTEGO.X 							

OPOMBA 1:

Pri širini elementov nad 250 cm (RONDO in Q.INTEGO) je priporočljivo naročiti hrbet omarice, ki prepreči povešanje zgornjega dela omarice (dobavljivo po naročilu, označeno z rdečo).

OPOMBA 2:

Pri širini elementov nad 180 cm je priporočljivo izbrati ekstrudirano (E) omarico. Ekstrudirane (E) omarice so močnejše in obstojnejše. So bolj odporne na upogibanje in povešanje, kot valjane omarice, zato se pri večjih dimenzijah sistema (nad širino elementa 180 cm) priporoča ekstrudirana omarica.

OPOMBA 3:

Stari predokenski roletni sistemi bodo na voljo do porabe zalog. Po tem bodo dobavljivi samo novi predokenski sistemi predstavljeni na naslednjih straneh.

PREDOKENSKKE ROLETE

TEHNIČNI KATALOG

OMARICE

NOVO!

Novi predokenski sistemi - Valjane omarice brez možnosti integriranega komarnika

	Velikost omarice						
	110	130	140	160	170	190	210
RONDO 							
PENTO 							
INTEGO 							
Q.INTEGO 							

Dimenzije starih in novih valjanih predokenskih omaric:

Obstoječa valjana omarica		Nova valjana omarica
100	→	110
125	→	130
138	→	140
150	→	160
165	→	170
185	→	190
205	→	210

OPOMBA 1:

Pri širini elementov nad 250 cm je priporočljivo naročiti hrbet omarice, ki prepreči povešanje zgornjega dela omarice (dobavljivo po naročilu, označeno z rdečo).

OPOMBA 2:

Pri širini elementov nad 180 cm je priporočljivo izbrati ekstrudirano (.E) omarico. Ekstrudirane (.E) omarice so močnejše in obstojnejše. So bolj odporne na upogibanje in povešanje, zato se pri večjih dimenzijah sistema (nad širino elementa 180 cm) priporoča ekstrudirana omarica.

Novi predokenski sistemi - Valjane omarice .X z možnostjo integriranega komarnika

	Velikost omarice						
	110	130	140	160	170	190	210
RONDO.X 							
PENTO.X 							
INTEGO.X 							
Q.INTEGO.X 							

Dimenzije starih in novih valjanih predokenskih omaric (.X):

Valjana omarica (.X)	Nova valjana omarica (.X)
138	→ 140
150	→ 160
165	→ 170
185	→ 190
205	→ ni v ponudbi

OPOMBA 1:

Pri širini elementov nad 180 cm je priporočljivo izbrati ekstrudirano (.E) omarico. Ekstrudirane (.E) omarice so močnejše in obstojnejše. So bolj odporne na upogibanje in povešanje, kot valjane omarice, zato se pri večjih dimenzijah sistema (nad širino elementa 180 cm) priporoča ekstrudirana omarica.

OPOMBA 2:

Pri valjanih omaricah (.X) je hrbet integriran in ni odstranljiv.

PREDOKENSKÉ ROLETE

TEHNIČNI KATALOG

OMARICE

STARI SISTEMI
do porabe zalog

Stari predokenski sistemi - Ekstrudirane omarice brez možnosti integriranega komarnika

	Velikost omarice						
	100	125	138	150	165	185	205
RONDO.E 							
PENTO.E 							
QUADRO.E 							
INTEGO.E 							
Q.INTEGO.E 							

PREDNOST .E OMARICE:

Ekstrudirane (.E) omarice so močnejše in obstojnejše. So bolj odporne na upogibanje in povešanje, kot valjane omarice, zato se pri večjih dimenzijah sistema (nad širino elementa 180 cm) priporoča ekstrudirana omarica.

OPOMBA 1:

Pri širini elementov nad 250 cm je priporočljivo naročiti hrbet omarice, ki prepreči povešanje zgornjega dela omarice (dobavljivo po naročilu, označeno z rdečo).

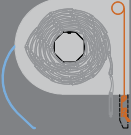
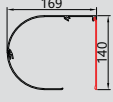
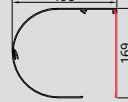


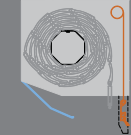
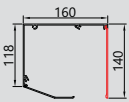
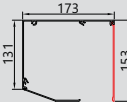
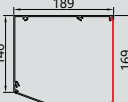
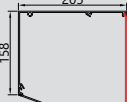
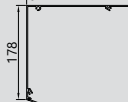
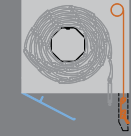
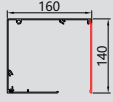
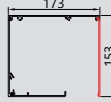
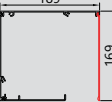
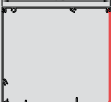

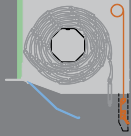
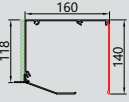
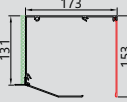
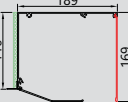

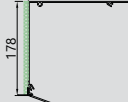
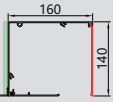
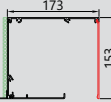
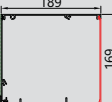
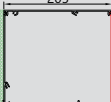
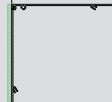
OPOMBA 2:

Stari predokenski roletni sistemi bodo na voljo do porabe zalog. Po tem bodo dobavljivi samo novi predokenski sistemi predstavljeni na naslednjih straneh.

OMARICE

STARI SISTEMI
do porabe zalog

Stari predokenski sistemi - Ekstrudirane omarice .X z možnostjo integriranega komarnika

	Velikost omarice						
	100	125	138	150	165	185	205
RONDO.XE 							
PENTO.XE 							
QUADRO.XE 							
INTEGO.XE 							
Q.INTEGO.XE 							

PREDNOST .E OMARICE:

Ekstrudirane (.E / .XE) omarice so močnejše in obstojnejše. So bolj odporne na upogibanje in povešanje, kot valjane omarice, zato se pri večjih dimenzijah sistema (nad širino elementa 180 cm) priporoča ekstrudirana omarica.

OPOMBA 1:

Pri širini elementov nad 250 cm je priporočljivo naročiti hrbet omarice, ki prepreči povešanje zgornjega dela omarice (dobavljivo po naročilu, označeno z rdečo).

OPOMBA 2:

Stari predokenski roletni sistemi bodo na voljo do porabe zalog. Po tem bodo dobavljivi samo novi predokenski sistemi predstavljeni na naslednjih straneh.

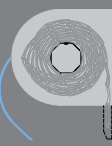
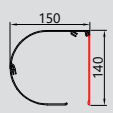
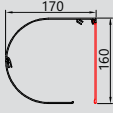
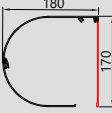
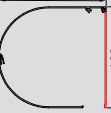
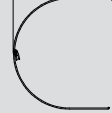
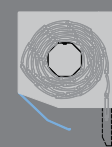
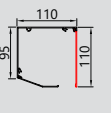
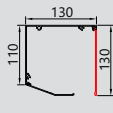
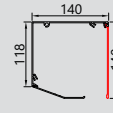
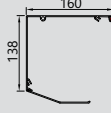
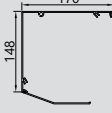
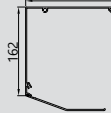
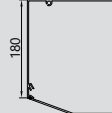
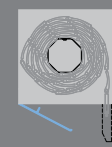
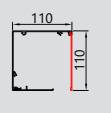
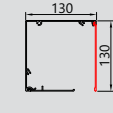
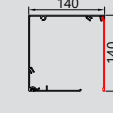
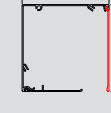
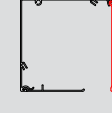
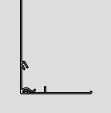

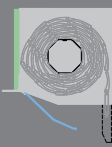
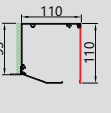
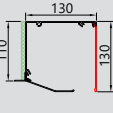
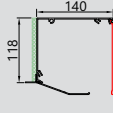
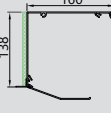
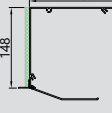
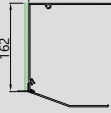
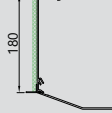
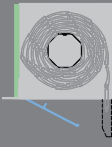
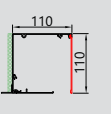
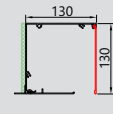
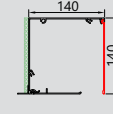
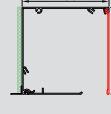
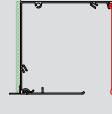


PREDOKENSKÉ ROLETE

TEHNIČNI KATALOG

OMARICE

NOVO!

Novi predokenski sistemi - Ekstrudirane omarice brez možnosti integriranega komarnika

	Velikost omarice						
	110	130	140	160	170	190	210
RONDO.E 							
PENTO.E 							
QUADRO.E 							
INTEGO.E 							
Q.INTEGO.E 							

Dimenzije starih in novih ekstrudiranih predokenskih omaric (.E):

Obstoječa ekstrudirana omarica (.E)		Nova ekstrudirana omarica (.E)
100	→	110
125	→	130
138	→	140
150	→	160
165	→	170
185	→	190
205	→	210

PREDNOST .E OMARICE:

Ekstrudirane (.E) omarice so močnejše in obstojnejše. So bolj odporne na upogibanje in povešanje, kot valjane omarice, zato se pri večjih dimenzijah sistema (nad širino elementa 180 cm) priporoča ekstrudirana omarica.

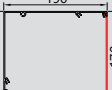
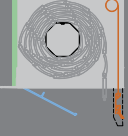
OPOMBA:

Pri širini elementov nad 250 cm je priporočljivo naročiti hrbet omarice, ki prepreči povešanje zgornjega dela omarice (dobavljivo po naročilu, označeno z rdečo).

OMARICE

NOVO!

Novi predokenski sistemi - Ekstrudirane omarice .X z možnostjo integriranega komarnika

	Velikost omarice						
	110	130	140	160	170	190	210
RONDO.XE 							
PENTO.XE 							
QUADRO.XE 							
INTEGO.XE 							
Q.INTEGO.XE 							

Dimenzije starih in novih ekstrudiranih predokenskih omaric (.XE):

Obstoječa ekstrudirana omarica (.XE)	Nova ekstrudirana omarica (.XE)
138	140
150	160
165	170
185	190
205	ni v ponudbi

PREDNOST .E OMARICE:

Ekstrudirane (.E / .XE) omarice so močnejše in obstojnejše. So bolj odporne na upogibanje in povešanje, kot valjane omarice, zato se pri večjih dimenzijah sistema (nad širino elementa 180 cm) priporoča ekstrudirana omarica.

OPOMBA:

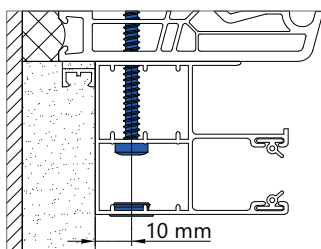
Pri širini elementov nad 250 cm je priporočljivo naročiti hrbet omarice, ki prepreči povešanje zgornjega dela omarice (dobavljivo po naročilu, označeno z rdečo).

PREDOKENSKÉ ROLETE

TEHNIČNI KATALOG

VODILA - NAČIN PRITRJEVANJA

V okno (standard)



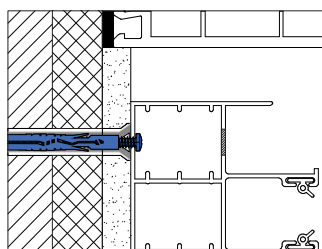
Standardno pritrjevanje HRS (v les / alu / pvc)

Pokrovčki za izvrtino se ujemajo z barvo vodil, tudi po RAL barvni lestvici.

Št. vijakov glede na višino (velja za vsa standardna vodila):

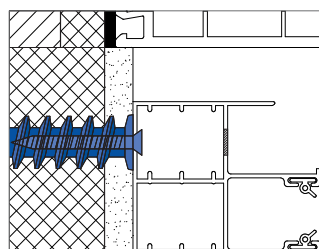
Višina vodila (cm)	Št. vijakov/vodilo
≤ 150	2
≤ 250	3
≤ 350	4
> 350	5

V špaleta (opcija)



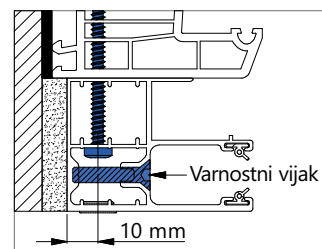
Pritrjevanje v špaleta (v zidak ali beton)

V špaleta (z izolacijo)



Pritrjevanje v špaleta (pri dodatni toplotni izolaciji)

Varnostna vodila



Standardno pritrjevanje za varnostna vodila

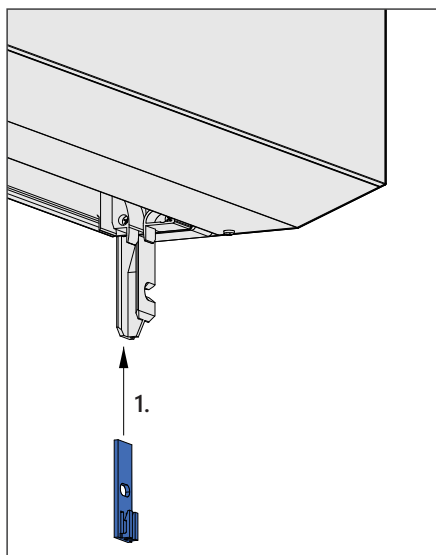
Varnostni vijak preprečuje dostop do pritrdilnega vijaka.

Št. vijakov glede na višino (velja za varnostna vodila):

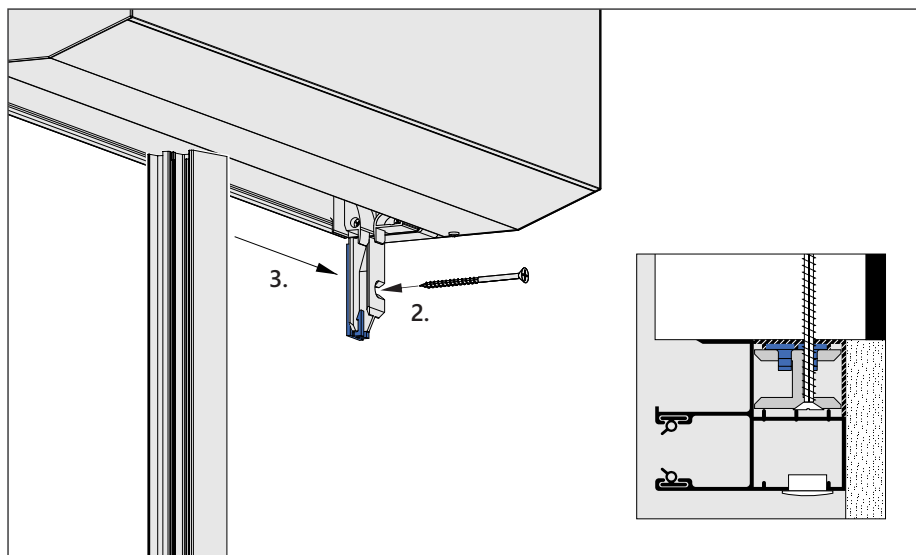
Višina vodila (cm)	Št. vijakov/vodilo
≤ 120	2
≤ 210	3
≤ 300	4
≤ 390	5
> 390	6

Prilagoditev za naknadno vgradnjo vodil

Glede na vgradno situacijo oz. načrtovanja zaporedja gradbenih procesov je v nekaterih primerih smiselno najprej montirati omarico rolete, šele kasneje pa vodila (tudi v primeru spojenih elementov s pregradnim vodilom). V ta namen je mogoče naročiti izrezan del vodila, kamor sega nasadilo omarice. V takšnem primeru v pribor priložimo PVC distančnik, ki zagotavlja ustrezen odmik nasadila med montažo.



Korak 1: PVC distančnik se natakne na nasadilo konzole



Korak 2: Skozi odprtino na nasadilu se omarica privijači na objekt (glejte zgornji prikaz).
Korak 3: Po pritrditvi omarice, se na objekt montirajo vodila.

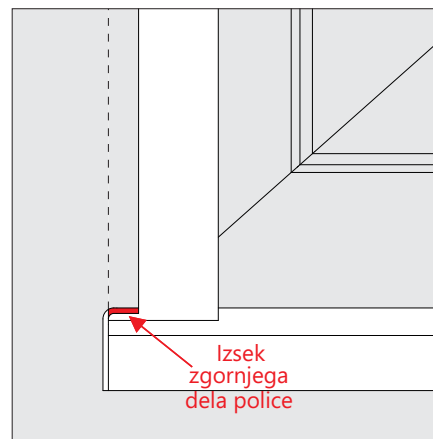
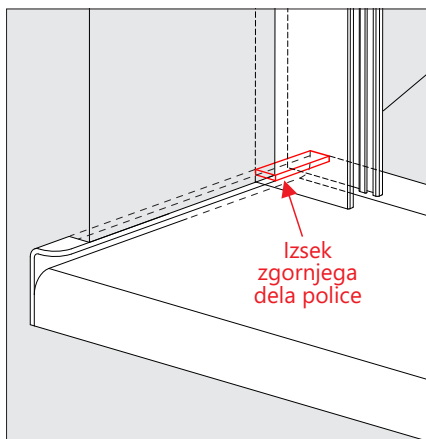
VODILA - ZAKLJUČEVANJE NA OKENSKO POLICO

Izsek police ter podometno vgrajeno vodilo

Da lahko padavine in nastajajoč kondenz nadzorovano odtekata, priporočamo desno prikazan način montaže.

Za izsek police je potrebno upoštevati navodila proizvajalca. Pri stranskih profilih polic, ki ob večjih nevihtah ne tesnijo povsem, je potrebno predvideti drugo ravnino za odvodnjavanje.

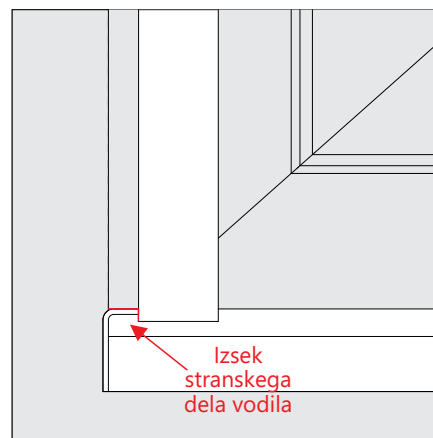
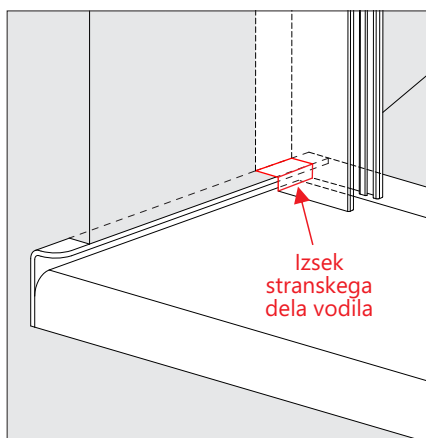
POZOR!
Pri stransko zaprtih policah je dovoljeno rezanje samo horizontalnih delov! Vertikalni deli so nujno potrebni za odvodnjavanje in se jih ne sme predelovati. Pri predelavah vselej upoštevajte navodila proizvajalca.



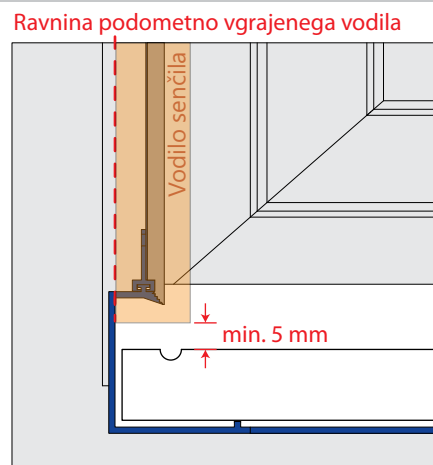
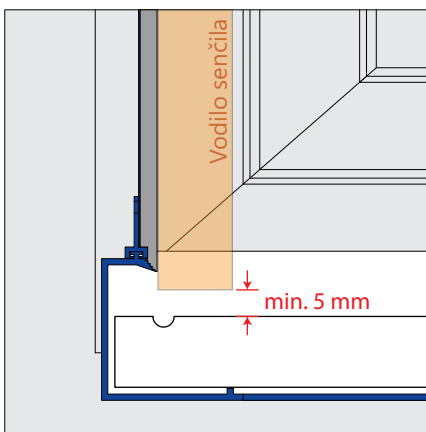
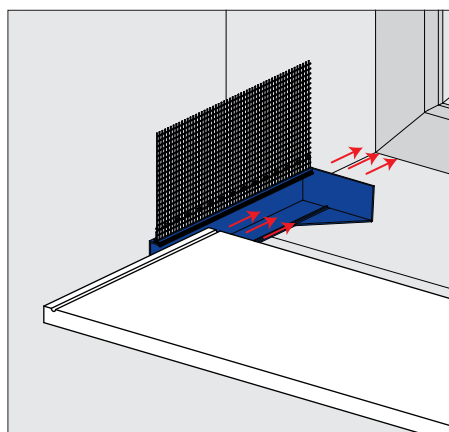
Podometna vgradnja vodila z izsekom za polico

Pri nedosledni izvedbi stika med vodilom in polico lahko vlaga prodre pod zaključni sloj špalete, kar lahko pusti posledice na konstrukciji, izolaciji ter zaključnem sloju. Vodilo naj bo odrezano v območju naleganja na stranski zavihek police.

POZOR!
Pri montaži je potrebno upoštevati standardizirane postopke, s katerimi bomo zagotovili, da vlaga ne prodre v območje pod okensko polico (zid, izolacijo, itd.). Zato je območje med stranskim profilom police in vodilom potrebno ustrezno zatesniti.



Vgradnja kamnitih okenskih polic



Še posebno pri kamnitih policah pogosto prihaja do težav z zatekanjem vode v fasadni sistem. Zato vam za strokovno izveden zaključek stika fasade in okenske police svetujemo uporabo PVC detajla na obeh robovih okenske odprtine, v katerega po izvedbi zaključnega sloja vstavimo polico. PVC detajl prav tako zagotavlja 5° padec vgrajene police. Posledično bo tudi montaža vodil senčila pravilna, odvodnjavanje pa ustrezno.

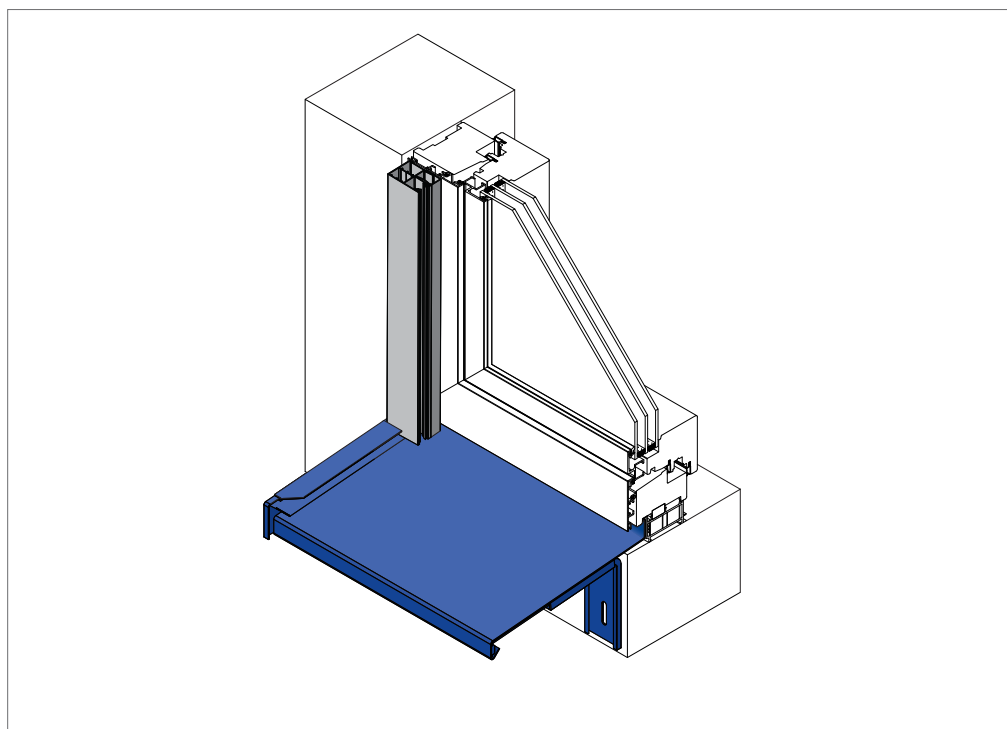
PREDOKENSKÉ ROLETE

TEHNIČNI KATALOG

ALU OKENSKA POLICA

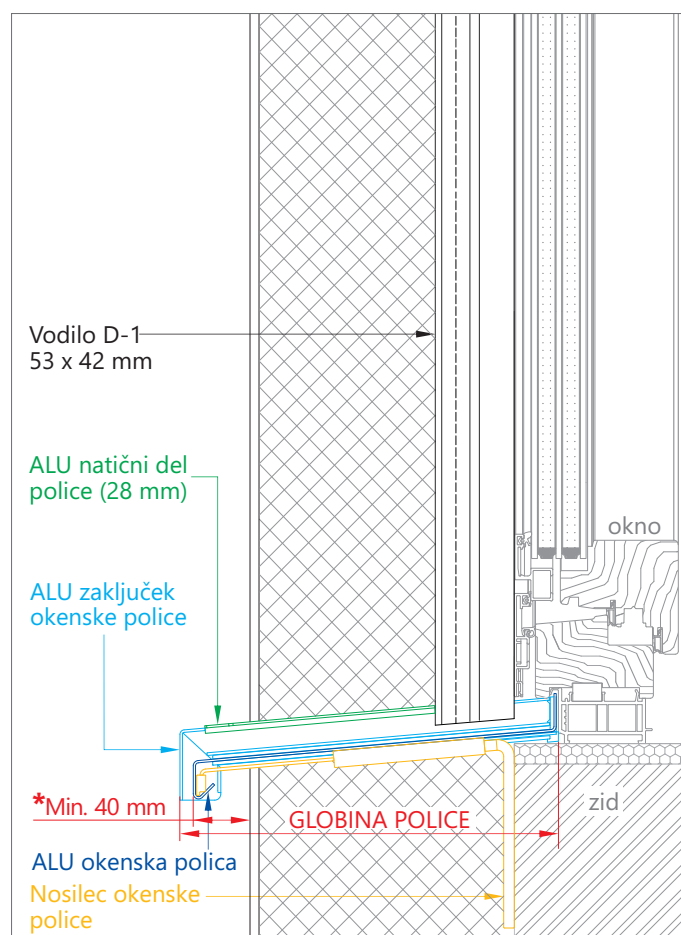
Sistem ALU okenske police ROLTEK

- Možnost predokenskega roletenega sistema z ALU okensko polico ROLTEK
- Certificirano tesnjenje ob nalivu - 1950 Pa (ift-Rosenheim)
- Zagotovljen sistem tesnjenja z vodilom senčila
- Namenski natični del police, za zaključevanje fasade pri sistemu vodil predokenskih rolet
- Dobavljivo v vseh barvnih kolekcijah ROLTEK

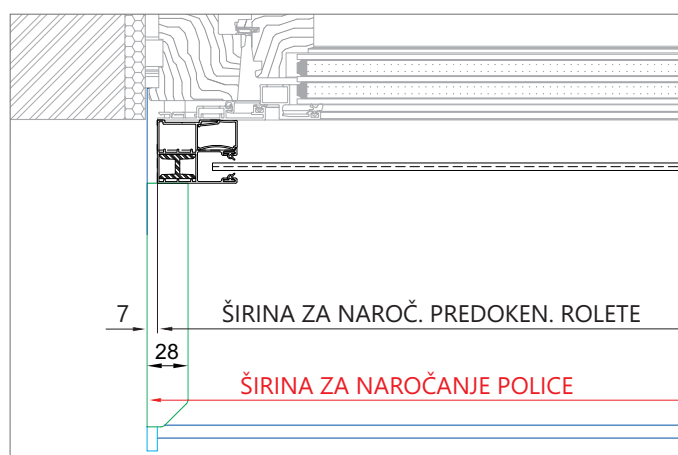


OPOMBA:

Sistem okenske police je dobavljiv izključno v kombinaciji s senčilom ROLTEK.



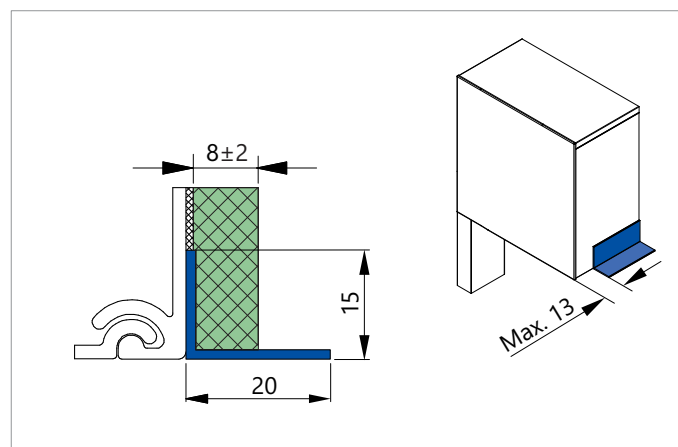
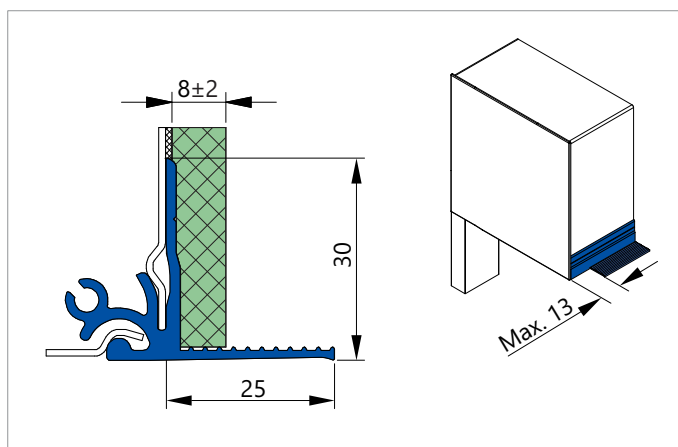
Sestav police z vodilom predokenske rolete



Dimenzije za naročanje

OMETNI KOTNIK

Ometni kotniki za predokenske sisteme



Ometni kotnik za valjane sisteme
*Opcijsko se lahko kotnik prireže

Ometni kotnik za ekstrudirane sisteme

Dobavljive dimenzije stirodurja: 8, 15, 20, 30, 40, 50, 60 mm

OPOMBA 1:

Ometni kotnik je tako kot servisni pokrov omarice v barvi elementa. Sprednji del omarice pri podometnih izvedbah INTEGO in Q.INTEGO ni opredeljen kot vidni del omarice in v primeru izbire omarice brez stirodurja ni v barvi elementa.

OPOMBA 2:

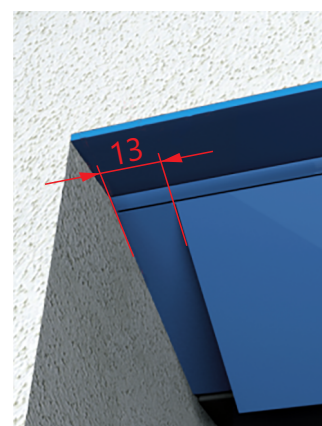
Dimenzije stirodur/PUR plošč lahko odstopajo od nazivne debeline ± 2 mm.

Prirezan servisni pokrov

Prirezan servisni pokrov omogoča, da se lahko vodila z ometom prekrije do 13 mm na vsaki strani. Tako se lahko kljub prekritim vodilom servisni pokrov še vedno nemoteno odpira.

Prirezan servisni pokrov pri sistemih:

- Q.INTEGO (standardno)
- INTEGO (po naročilu)

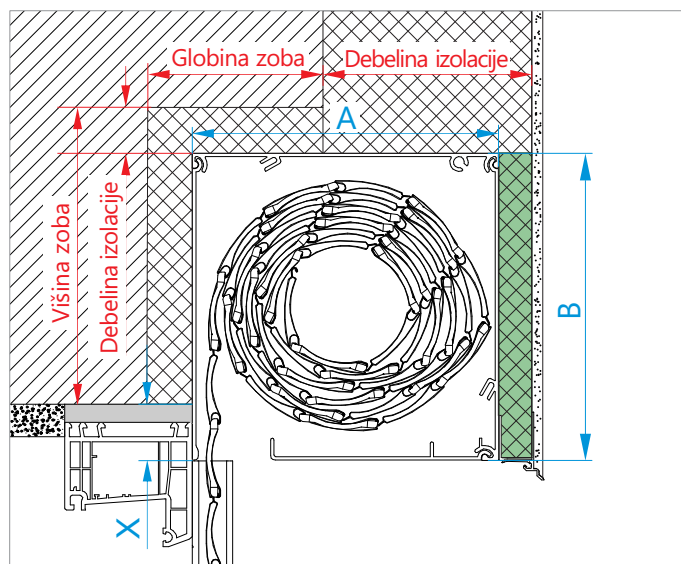


PREDOKENSKÉ ROLETE

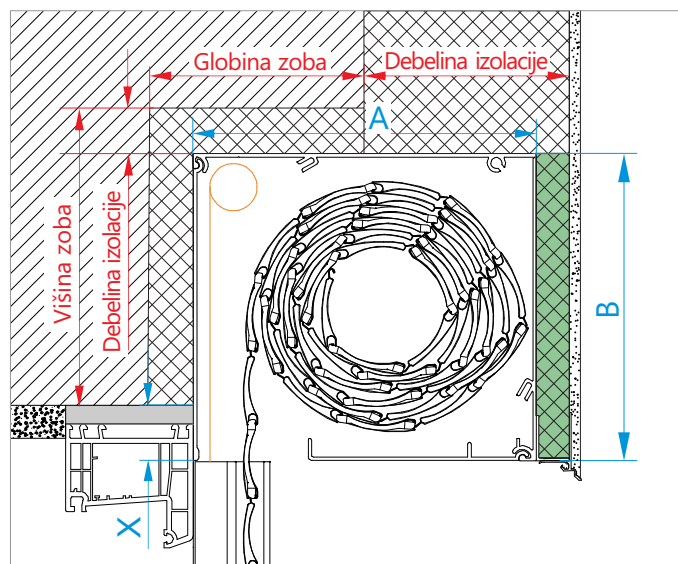
TEHNIČNI KATALOG

ZOB V PREKLADI

Priprava zoba v prekladi za podometne sisteme



Q.INTEGO.E



Q.INTEGO.XE

Vrednosti za sisteme brez možnosti vgradnje integriranega komarnika (stare omarice)

INTEGO / .E	125	138	150	165	185	205
Q.INTEGO / .E	/	138	150	165	185	205
A	128	140	153	169	185	208
B	128	140	153	169	185	208

Vrednosti za .X sisteme z možnostjo vgradnje integriranega komarnika (stare omarice)

INTEGO.X / .XE	138	150	165	185	205
Q.INTEGO.X / .XE	138	150	165	185	205
A	160	173	189	205	228
B	140	153	169	185	208

A = globina omarice B = višina omarice X = dimenzija naleganja hrbtna omarice na okenski okvir (min. 20 mm)

OPOMBA:

Dimenzije novih omaric brez možnosti integriranega komarnika:

- VIŠINA: enako kot naziv
- GLOBINA: enako kot naziv

Dimenzije novih .X/XE omaric:

- VIŠINA: enako kot naziv
- GLOBINA: nazivna mera + 20 mm

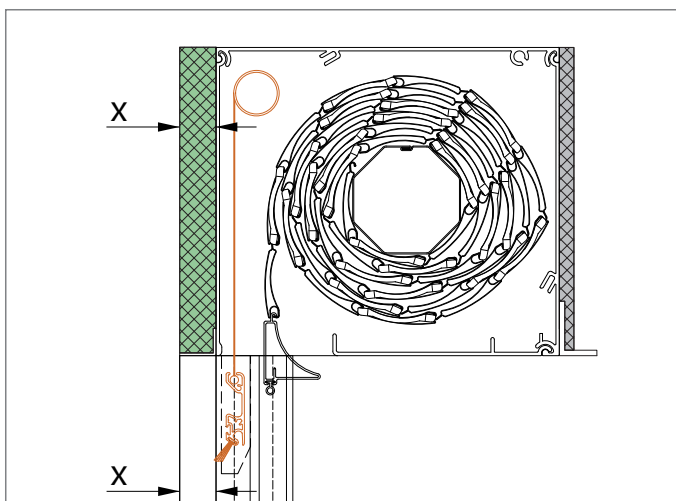
NASVET:

Dimenzije A in B so dimenzije omarice brez ometnega kotnika in nosilca ometa. Glede na dimenzijo omarice določimo dimenzije zoba v prekladi. Za preprečevanje nastanka toplotnega mostu je potrebno na izdelan zob dodati izolacijo. Priporočamo min. 40 mm stirodurja ali min. 20 mm PUR pene. Dimenzijo izolacije upoštevajte pri določanju dimenzij zoba v prekladi. Pri dimenzioniranju zoba upoštevajte tudi dimenzijo naleganja hrbtna omarice na okenski okvir (X). Ta naj meri min. 20 mm. Višino zoba v prekladi se lahko poljubno poviša samo pri motornem pogonu. Roleta se skupaj z omarico in vodili montira po vgradnji oken in pred nanosom fasade.

IZOLACIJA OMARICE

Izolacija hrbtna omarice v primeru podlaganja

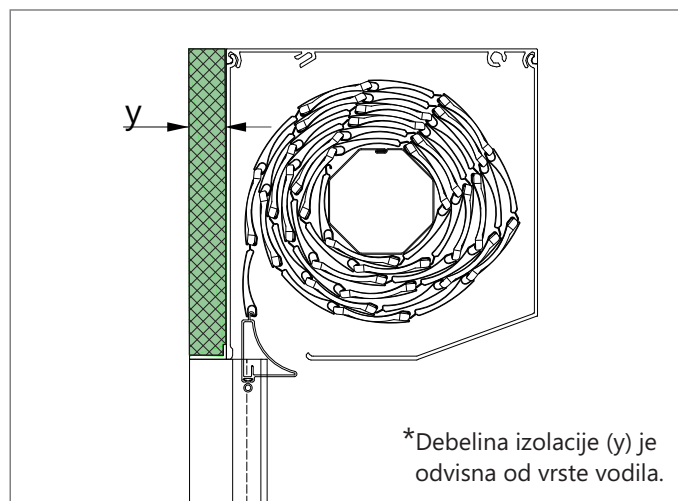
- Izolacija hrbtna omarice v primeru podlaganja sistema
- Debelina izolacije (x) je enaka dimenziji podlaganja
- Podložni profili/cevi so prikazani na str. 29



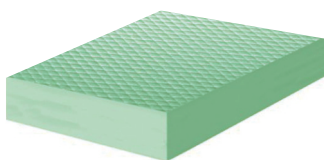
Izolacija na hrbtu predokenske omarice (opcijsko)

Izolacija hrbtna omarice v primeru izbire opcjskih vodil:

- z odmikom (D-8; D-9; D-10; D-11)
- s termično prekinitvijo (4D-1; 4D-3)
- s toplotno izolacijo (G-5; G-6)



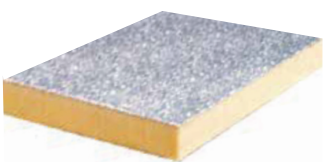
Vrste izolacij



XPS Stirodur ($\lambda=0,032$ W/mK); Razred gorljivosti: E (po EN 13501-1)

Bistvene prednosti stirodur plošč (ekstrudiran polistiren oz. na kratko XPS) v primerjavi s stiroporjem so boljša toplotna izolativnost, visoka tlačna trdnost, ne vpijajo vlage in imajo odlične mehanske lastnosti. Material je dimenzijsko stabilen, ne trohni in je enostaven za vgradnjo.

Dobavljive debeline: 8, 15, 20, 30, 40, 50, 60 mm



PUR/PIR pena z ALU prekrivnim slojem ($\lambda=0,023$ W/mK); Razred gorljivosti: E (po EN 13501-1)

Poliuretanska trda pena (poimenovana tudi PUR/PIR pena) ponuja odlične izolacijske vrednosti, kar pomeni, da lahko ob manjši debelini izolacije dosegamo tanjše konstrukcije in s tem boljši izkoristek bivanjskega prostora. Dodatne prednosti so majhna teža ter visoka tlačna trdnost. Na obeh straneh plošč je že integrirana alu folija, ki služi kot parna zapora.

Dobavljive debeline: 20, 30, 40, 50, 60 mm



Visokotehnoška večslojna izolacija ($\lambda=0,0075$ W/mK); Razred gorljivosti: E (po EN 13501-1)

Pri kompleksnejših novogradnjah, prenovah in rekonstrukcijah se pogosto srečujemo s prostorsko stisko, zato je dobrodošel vsak milimeter. V takšnih primerih uporabimo visokotehnoško večslojno izolacijo. Ta je sestavljena iz 13 slojev različnih materialov, ki tvorijo zelo učinkovito toplotno upornost $R=0,8$ m²K/W (primerljivo vrednost ima stirodur debeline 25mm). Dodatne prednosti so fizična robustnost, odpornost proti vlagi ter povečanje zrakotesnosti stavbe.

Dobavljive debeline: 6 mm

Debeline različnih izolacij za doseganje enake toplotne prehodnosti

1 x Visokotehnoška večslojna izolacija

3 x PUR/PIR pena z ALU prekrivnim slojem

4,3 x XPS stirodur

PREDOKENSKE ROLETE

TEHNIČNI KATALOG

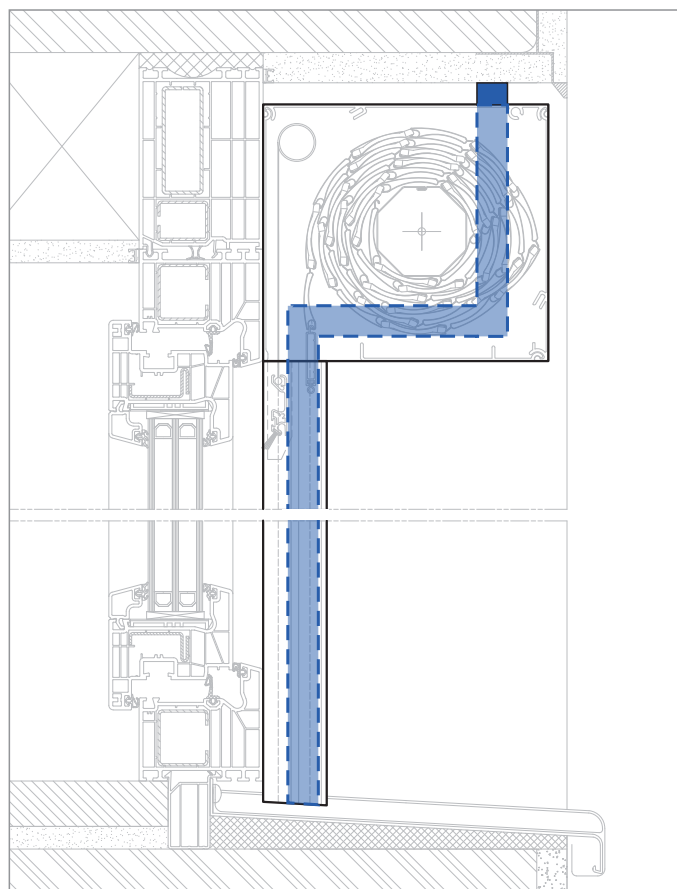
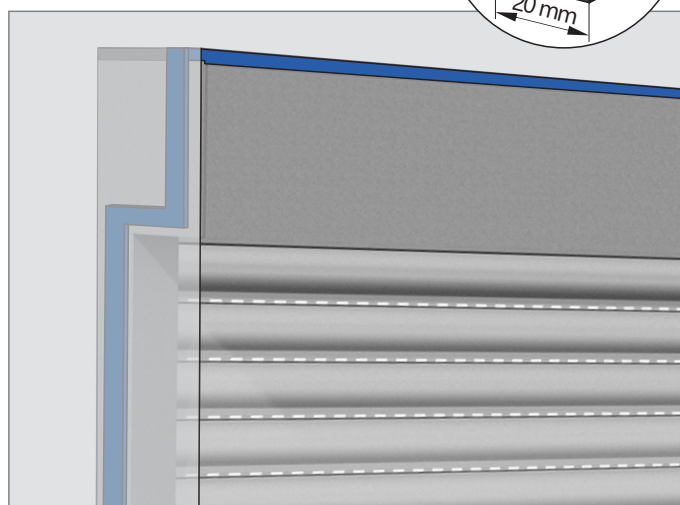
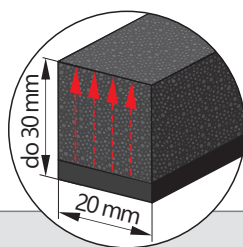
DODATNO TESNENJE REGE NA OBJEKTU (OPCIJA)

Možnost dodatnega tesnjenja rege po RAL standardih (600 Pa) s komprimiranim tesnilnim trakom.

Ob nanosu se tesnilni trak po debelini razširi do 30 mm in tako zatesni rego (špranjo) med senčilom in špaletu.

Opcija je namenjena predvsem sistemom, ki so naknadno vgrajeni v že končan objekt.

Komprimiran tesnilni trak širine 20 mm
(Po debelini se razširi do max. 30 mm)



VARNOSTNI PAKET (OPCIJSKO)

Sestavni deli varnostnega paketa

- 1 - Ekstrudirana (.E) omarica
- 2 - Močnejši spojni profil
- 3 - Ekstrudirane ALU lamele (prvi 2)
- 4 - ALU lamelni plašč
- 5 - Varnostna vodila - ojačana
- 6 - Pritrdilni vijaki
- 7 - Varnostni vijaki
- 8 - Ojačana zaključna letev



Lastnosti varnostnega paketa

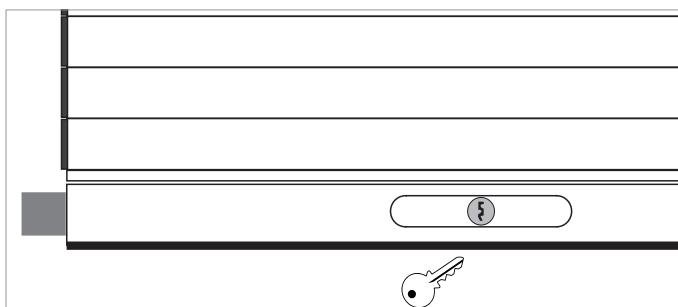
- Varnostni paket je možen samo pri sistemih z upravljanjem z monokomando ali motorjem
- Dimenzija navijalne cevi je 40 ali 60 mm
- Dobavljivo z lamelami ALU 37 , ALU 37 Protect ali ALU 44
- Varnostna vodila in varnostna zaključna letev morata nalegati na okensko polico ali prag
- Pri pogonu z monokomando se uporabljajo posebni reduktorji
 - Teža lamel < 27 kg - reduktor 5.33:1
 - Teža lamel > 27 kg - reduktor 8:1

	Sila	Povečanje v primerjavi s standardnim vodilom
Spoj Vodilo-Zaključna letev	> 2 kN	do 200 %
Dopustna obremenitev na posamezno vodilo	> 3 kN	do 300 %
Izpad lamel iz vodil	> 200 N	>500 % / >700 %
Dvig lamelnega plašča	> 1 kN	do 200 %

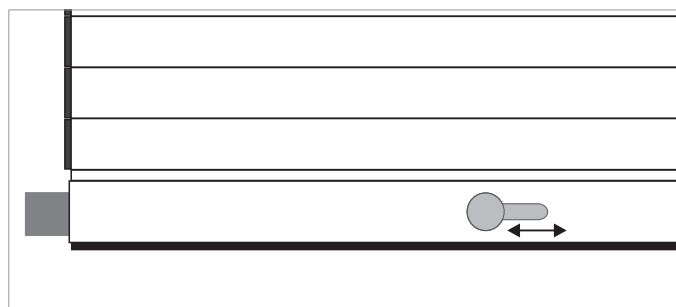
Tipi varnostnih paketov

	Basic	Basic plus	Medium	Premium
Direkten spoj lamel na os	●	●	●	●
Prvi dve lameli ekstrudirani	●	●	●	●
Ojačitveni profil za zakl. letev		●	●	●
Varnostna vodila z gumo			●	●
Lamele ALU 37 Protect				●

Dodatne varnostne opcije za zaščito pred dvigom lamelnega plašča



Ključavnica v zaključni lameli - iz zunanje strani



Zapah v zaključni lameli - iz notranje strani (na L in D strani)

OPOMBA:

Navedeni možnosti zaščite pred dvigom lamelnega plašča sta na voljo samo v primeru ročnega pogona s trakom ali monokomando.

PREDOKENSKÉ ROLETE

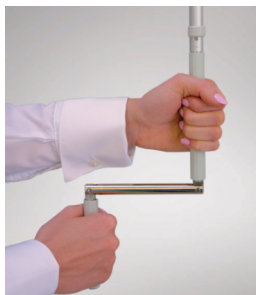
TEHNIČNI KATALOG

UPRAVLJANJE

Možnosti upravljanja



Ročno s trakom



Ročno z monokomando



Motorno s stikalom



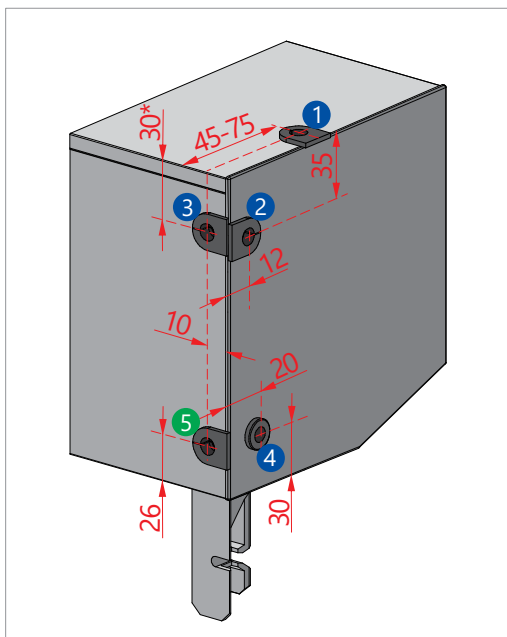
Motorno daljinsko



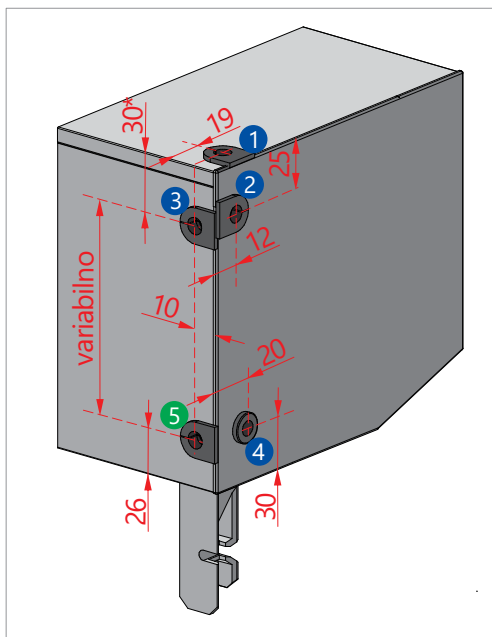
Pametno upravljanje

Motorno upravljanje - izhod kablov

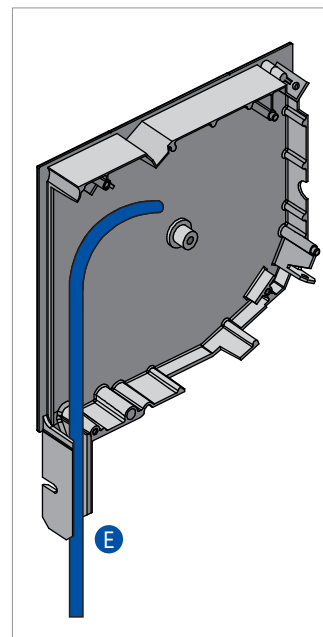
● Standardni izhod kablov ● Opcijski izhod kablov - Vse mere so v mm



Izhod kablov pri osnovnih sistemih



Izhod kablov pri .X sistemih



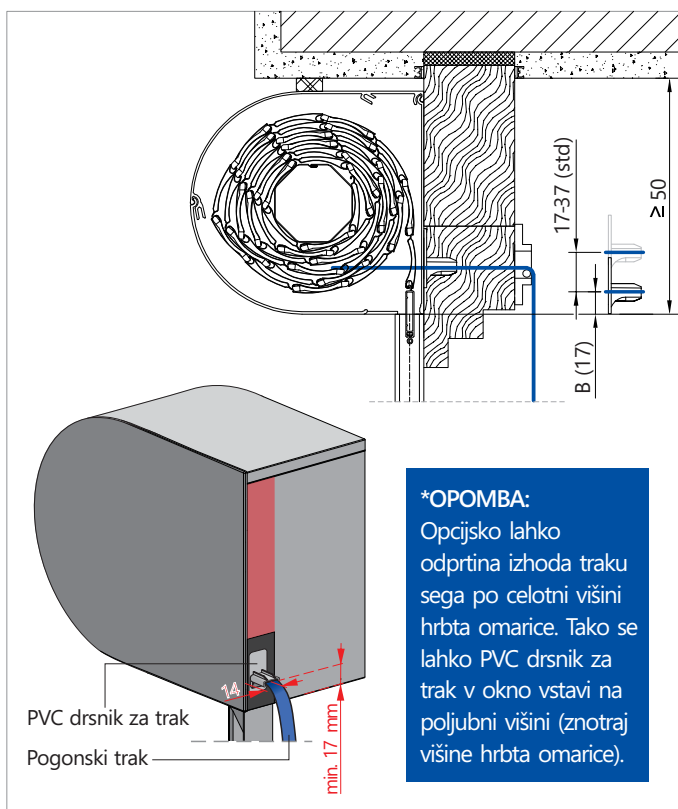
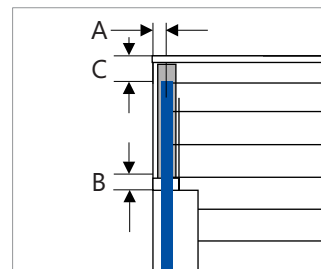
Alternativni izhod kablov po vodilu

Ročno upravljanje s trakom - standard

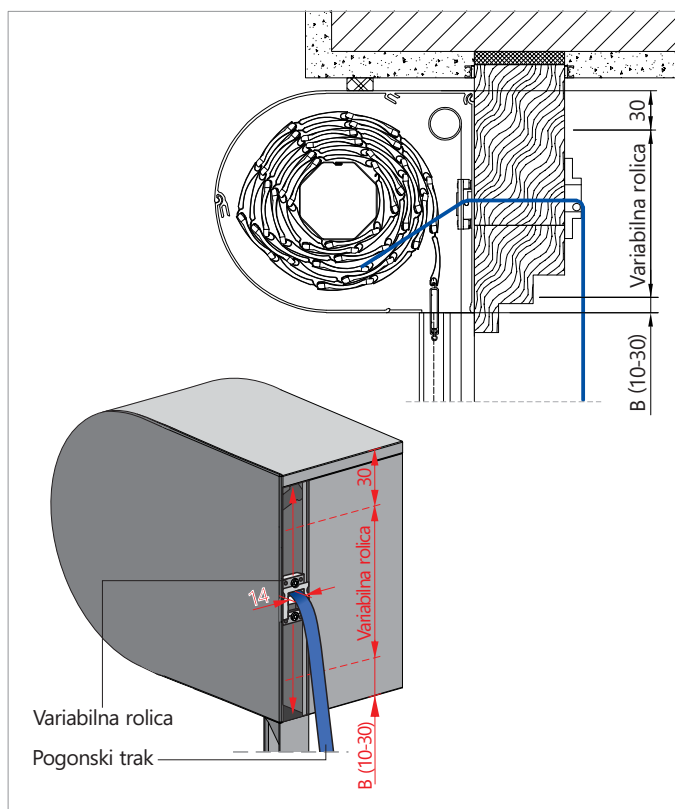
Standardni izhodi traku:

Sistem	Mera A	Mera B	Mera C
Valjani in .E sistemi	14	17	30
.XE sistemi	14	10	30

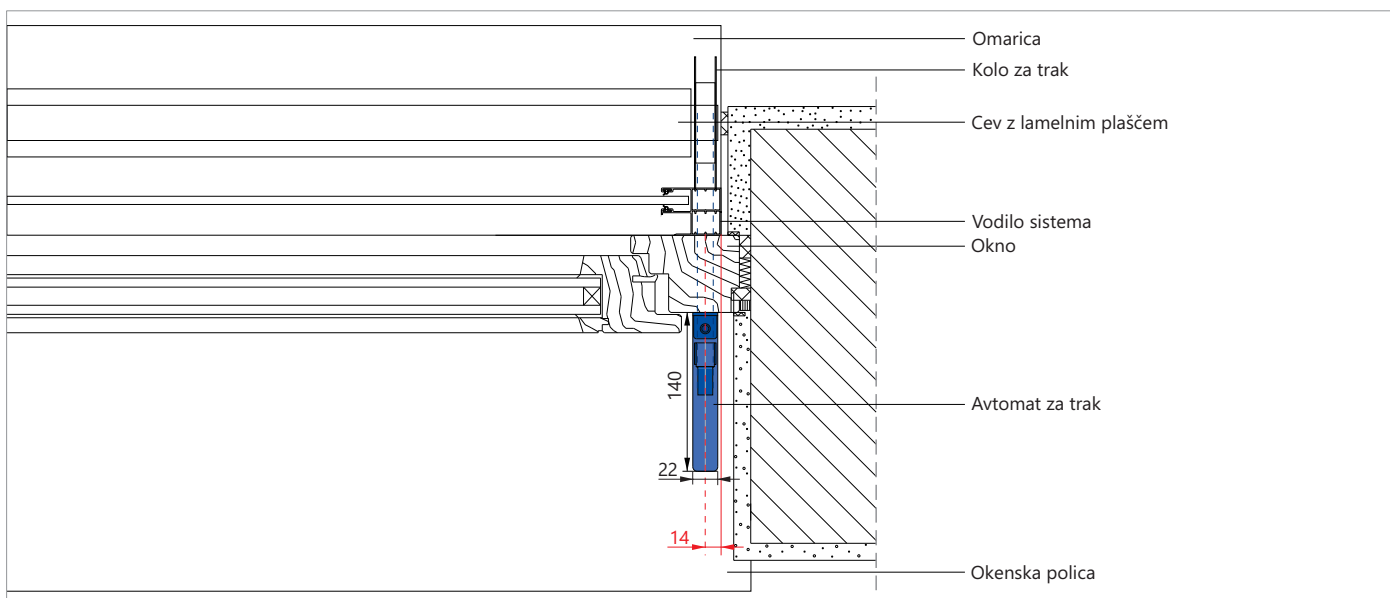
Mere so v mm



Izhod traku pri valjanih in .E sistemih



Izhod traku pri .XE sistemih

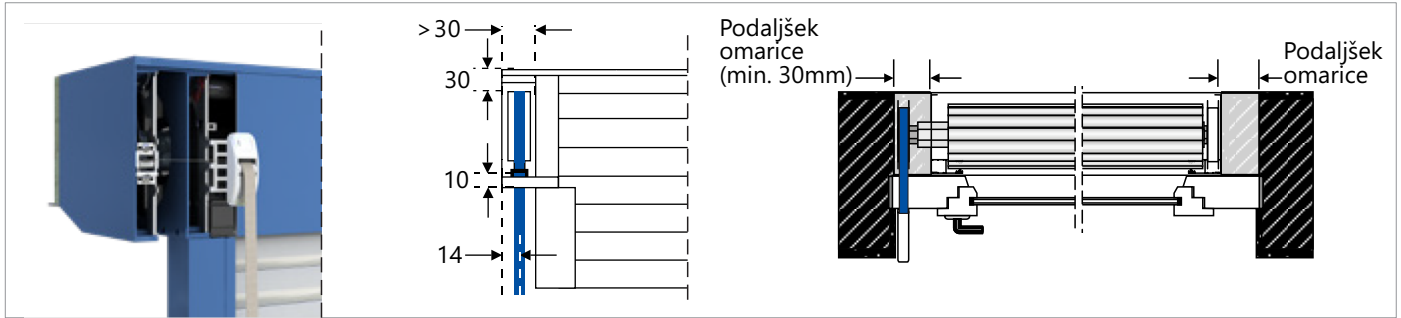


Mere so v mm

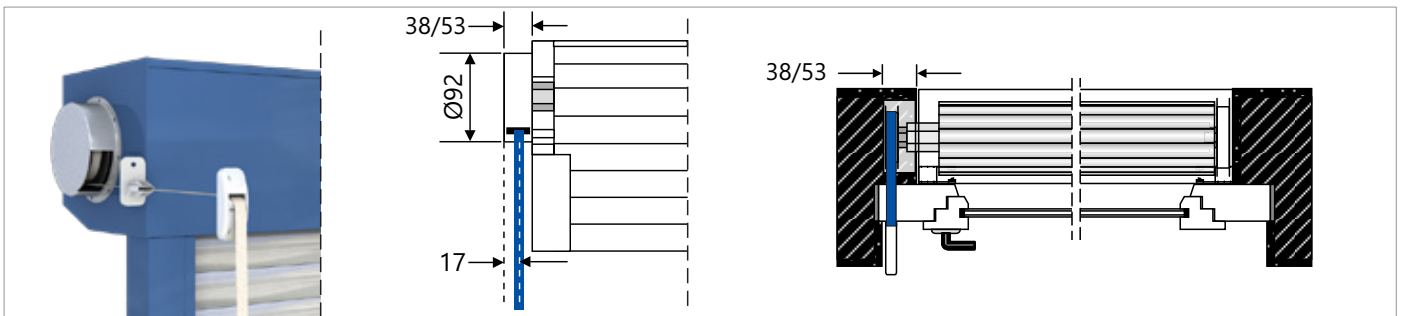
PREDOKENSKÉ ROLETE

TEHNIČNI KATALOG

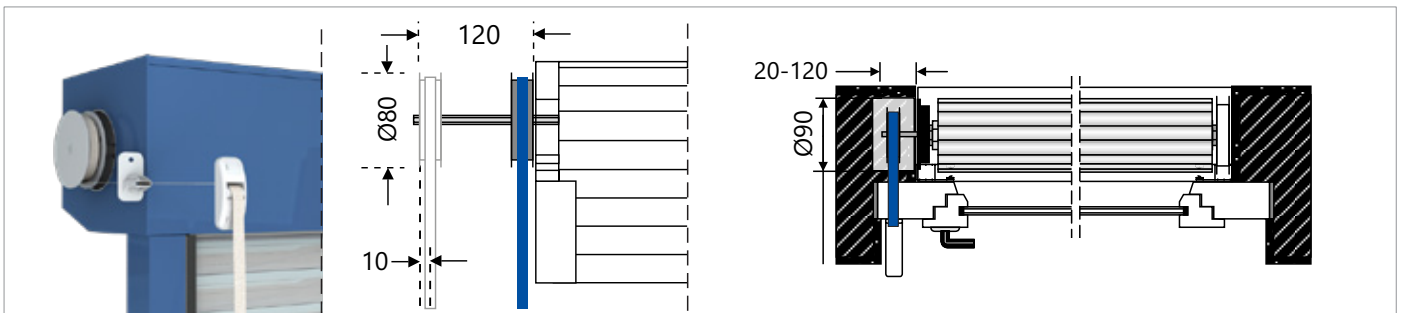
Ročno upravljanje s trakom - opsijsko



Upravljanje s trakom v primeru podaljšane omarice



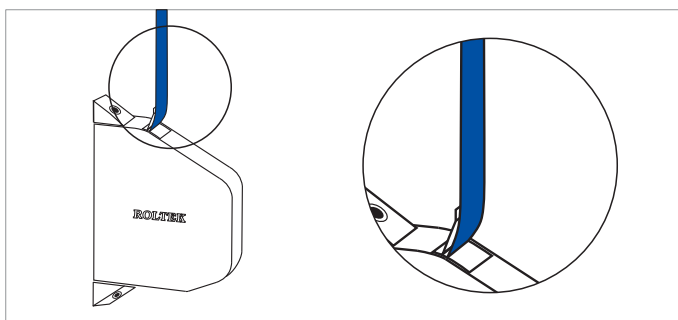
Zunanje kolo z ohišjem



Zunanje kolo

Mere so v mm

Pribor za ročno upravljanje s trakom



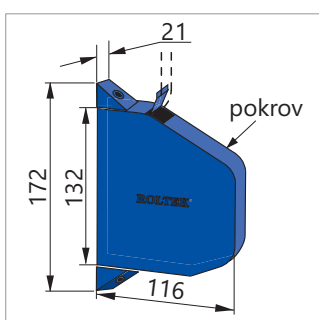
Pogonski trak je na voljo v dveh dimenzijah:

- Trak 14 mm - na voljo v sivi in čokoladno temni barvi
- Trak 20 mm - na voljo v sivi, bež in čokoladno temni barvi

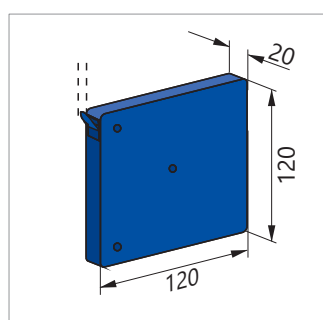
OPOMBA:

Pri vseh ROLTEK mini avtomatih se standardno uporabi pogonski trak širine 14 mm.

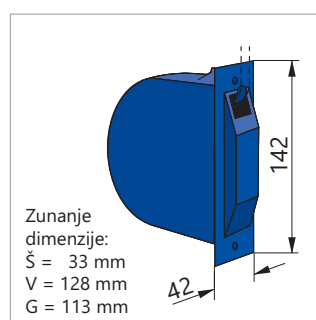
Pogonski trak



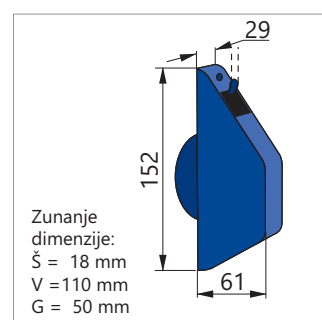
Mini avtomat - gibljiv (std.)



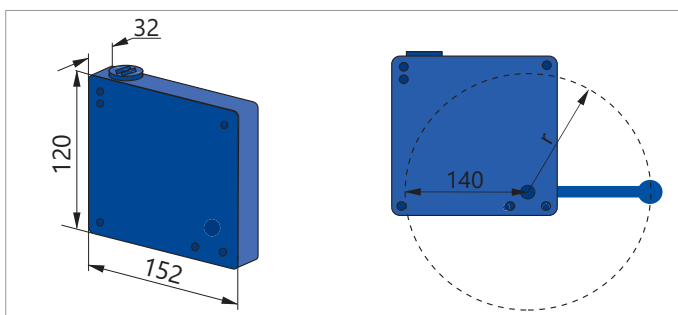
Mini avtomat - nadometni



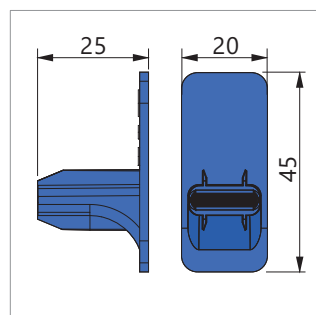
Mini avtomat - podometni



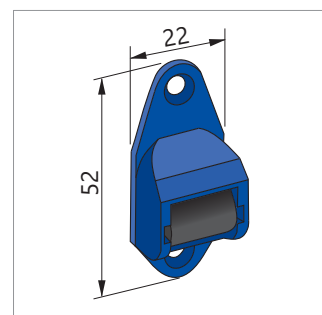
Mini avtomat - pol podometni



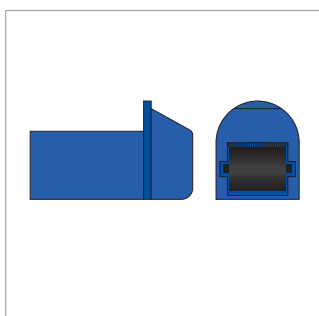
Reduktor - avtomat z ročico 3:1



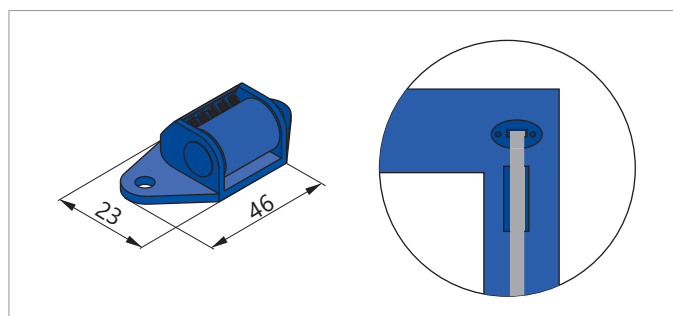
PVC drsnik za trak



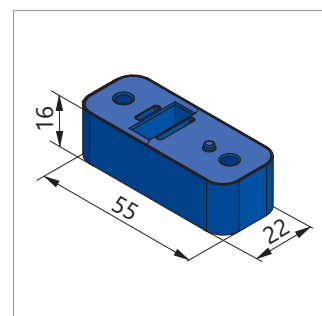
Rolica s ščetko



Rolica za izvrtino skozi zid



Rolica metuljček (opcija) za montažo nad okenskim pantom



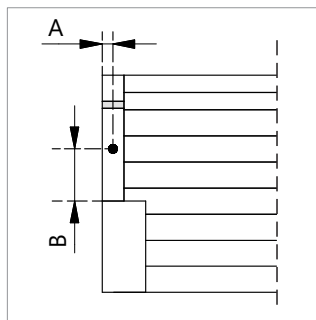
Distančnik.X*

PREDOKENSKÉ ROLETE

TEHNIČNI KATALOG

Ročno upravljanje z monokomando pod kotom 90°

- Izhod monokomande pod kotom 90°
- Vse mere so v mm

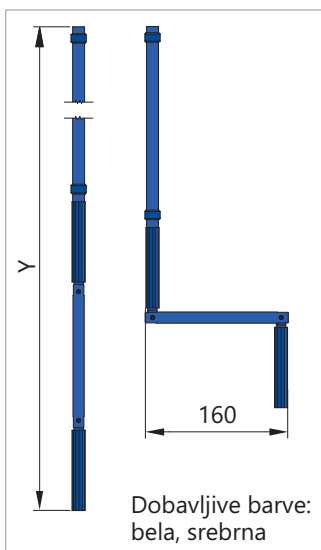


A: 17,5 mm
B: polovična višina omarice

Določitev dolžin monokomandnih palic (Y)
(VE = višina elementa, VO = višina omarice)

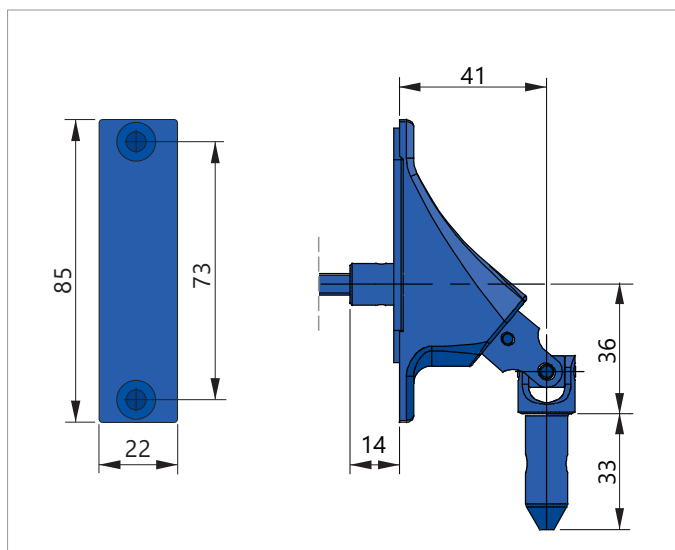
	Okna do 1949 mm
90°	Y = VE - 200 mm

	Vrata 1950 - 3540 mm
90°	Y = VE - 1000 mm

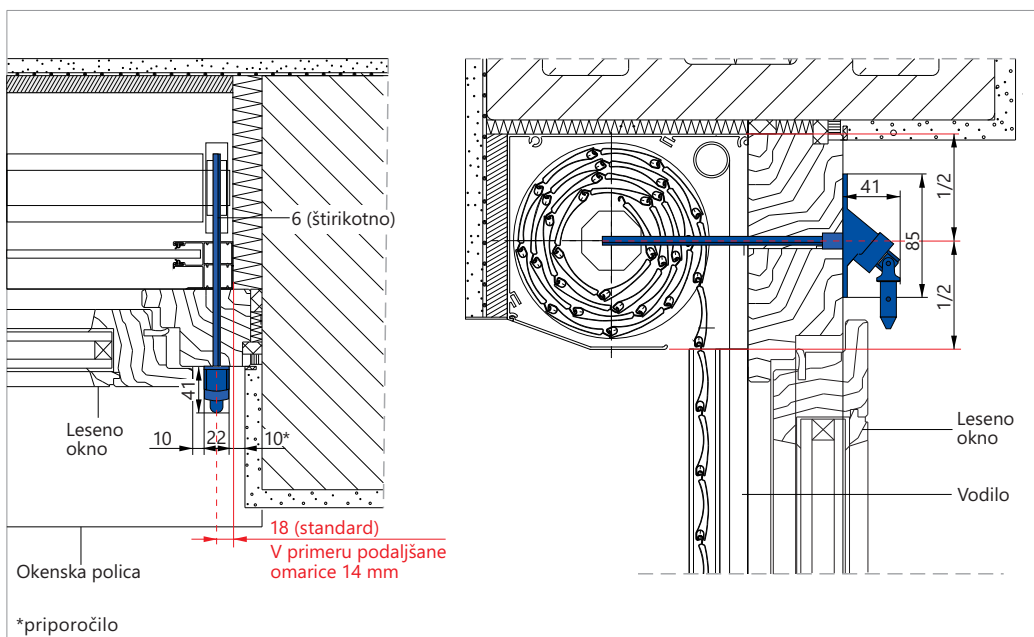


Dobavljive barve: bela, srebrna

Palica monokomande



Zglob 22 mm / 90°

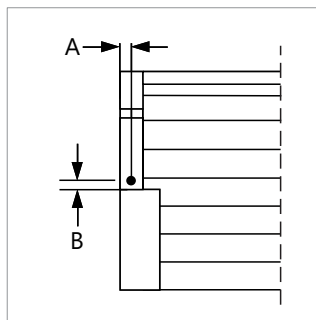


*priporočilo

Mere so v mm

Ročno upravljanje z monokomando pod kotom 45°

- Izhod monokomande pod kotom 45°
- Vse mere so v mm

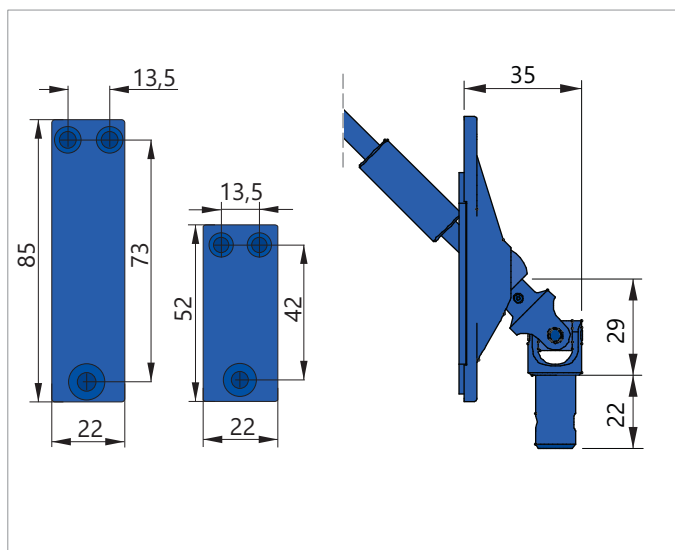
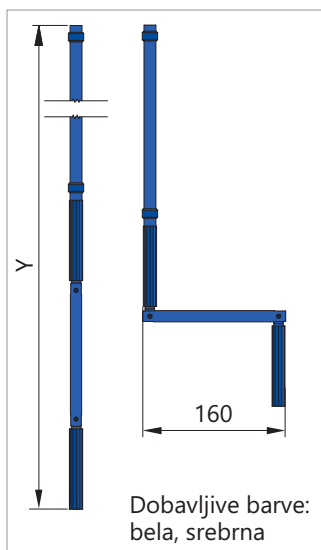


A:
 Reduktor tip 1 = 13,3 mm
 Reduktor tip 2 = 19 mm
 B:
 ./E sistemi = 14 mm
 .X/.XE sistemi = 12 mm

Določitev dolžin monokomandnih palic (Y) (VE = višina elementa, VO = višina omarice)

	Okna do 1949 mm
45°	Y = VE - 300 mm

	Vrata 1950 - 3540 mm
45°	Y = VE - 1100 mm



Palica monokomande

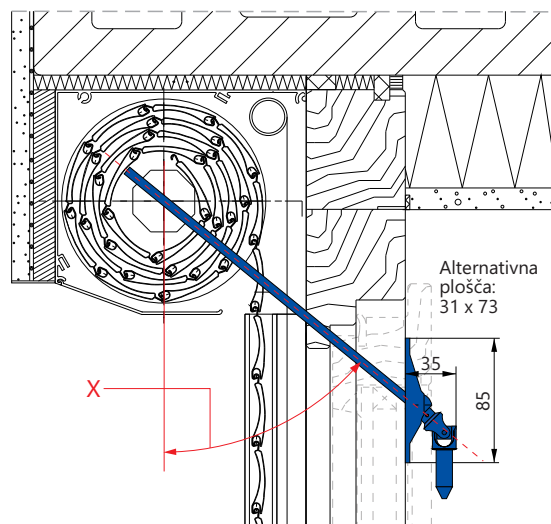
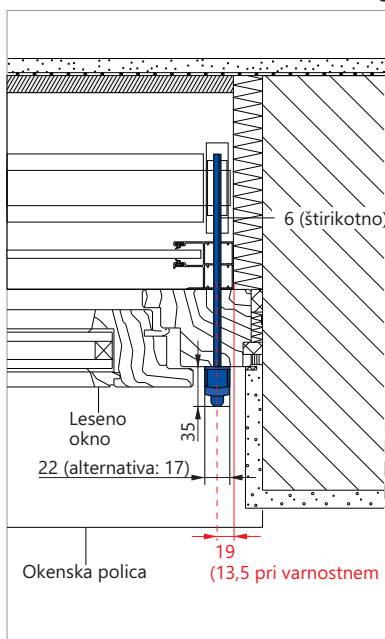
Zglob 22 mm / 45°

Nakloni (X):

Omarica	./E sistemi	.X/.XE sistemi
125	55°- 95°	-
138	53°- 95°	56°- 95°
150	53°- 95°	55°- 95°
165	52°- 95°	54°- 95°
185	50°- 95°	54°- 95°
205	50°- 95°	53°- 95°

Nakloni novih omaric (X):

Omarica	./E sistemi	.X/.XE sistemi
110	54°- 95°	-
130	52°- 95°	-
140	52°- 95°	56°- 95°
160	51°- 95°	54°- 95°
170	51°- 95°	54°- 95°
190	52°- 95°	55°- 95°
210	49°- 95°	-



Mere so v mm

PREDOKENSKÉ ROLETE

TEHNIČNI KATALOG

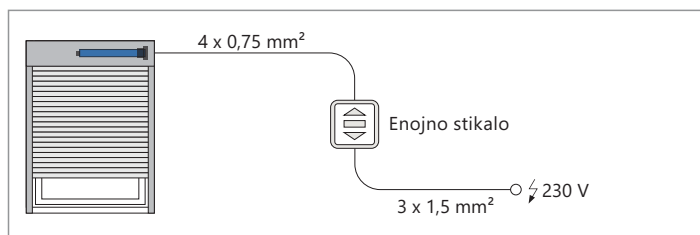
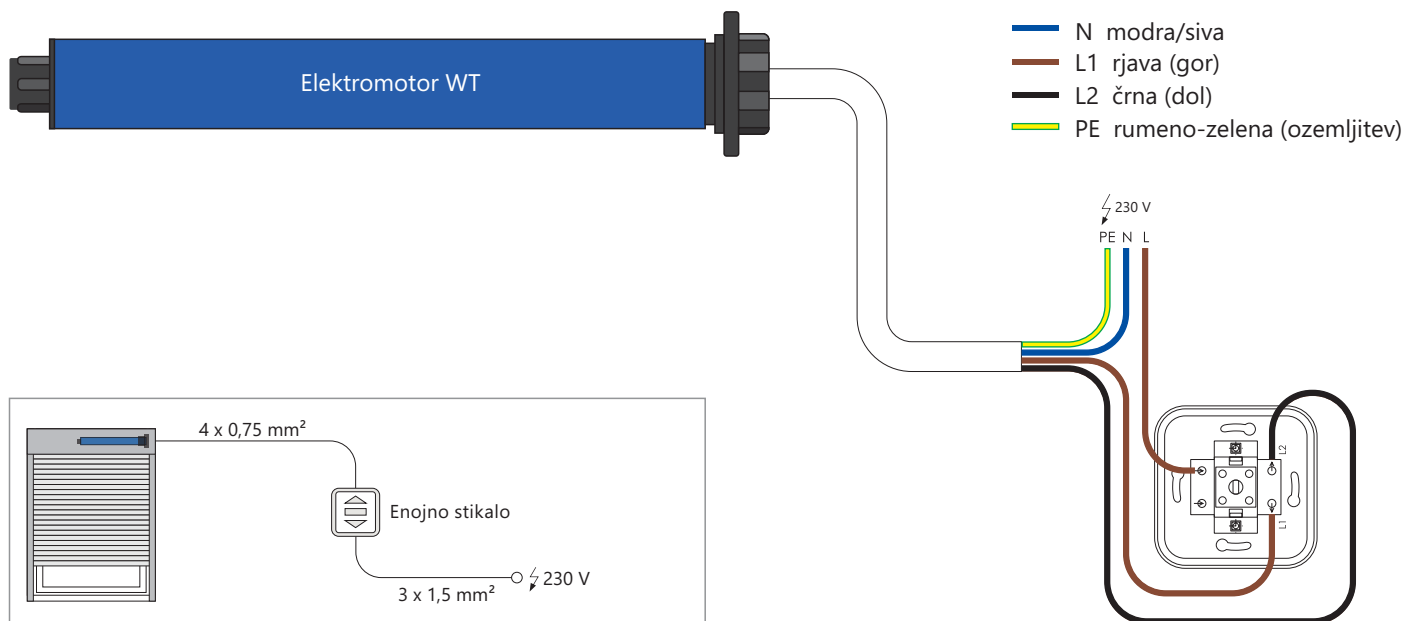
ELEKTRONSKI POGONI IN VEZAVE - ŽIČNO (WT)

Za žični električni pogon rolet uporabljamo tip elektromotorja WT.



WT - žično motorno upravljanje s stenskim stikalom

Električni priklop v primeru žične vezave



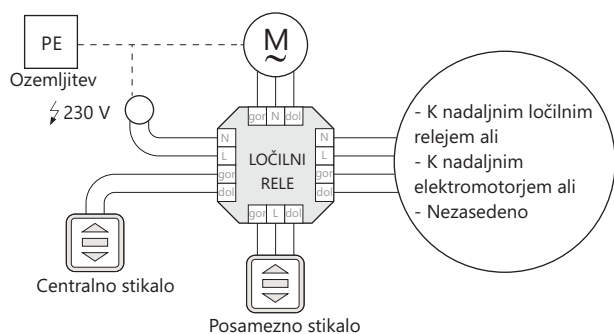
Žična vezava - upravljanje večih rolet preko enega stikala in skupinsko upravljanje

Ločilni releji se uporabljajo za istočasno krmiljenje dveh pogonov. Vgradi se ga med električni vod ter elektromotor.

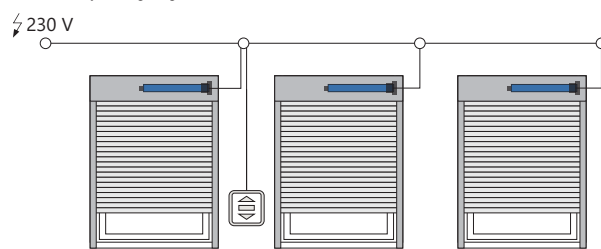
Tehnični podatki:

Napetost:	230 V
Frekvenca:	50 Hz
Zmogljiva napetost	2 A / 750 VA
Varovalka:	max. 10 A
Priklop:	max. 1 motor
Območje delovanje:	0° C do +60° C

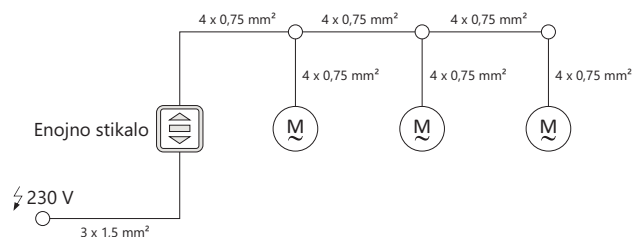
Ni avtomatskega izklopa! Tipko na stikalu je potrebno držati.



Shema upravljanja več rolet z enim stikalom:

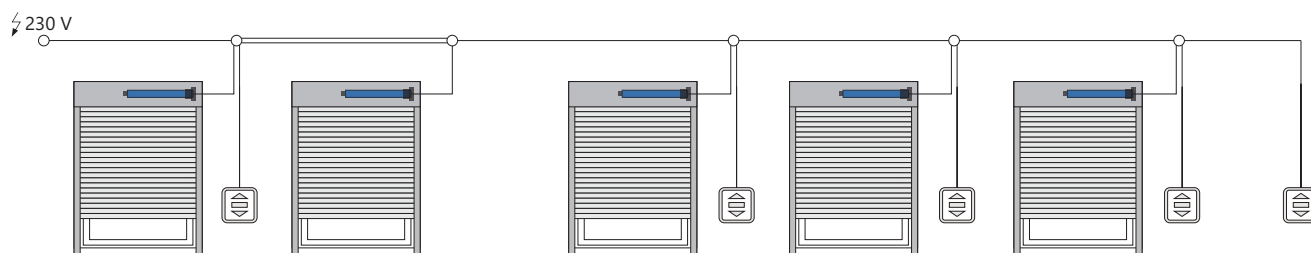


Shema vezave več rolet na eno stikalo:

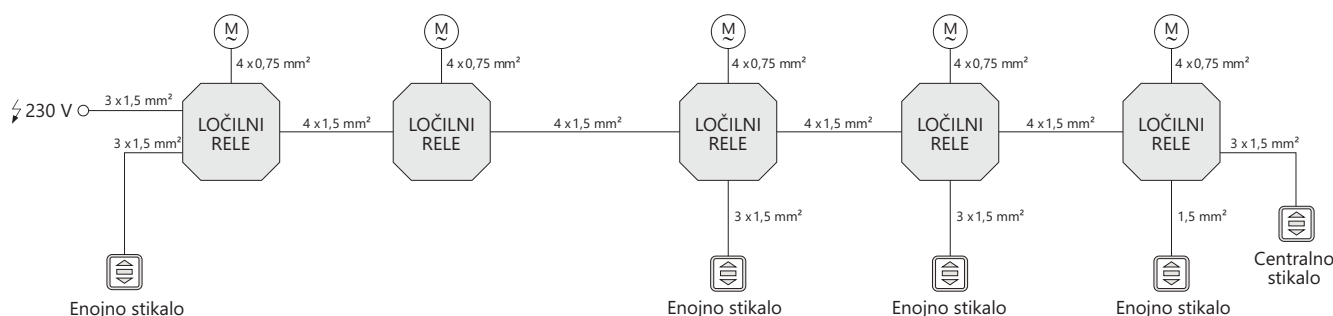


*Žična vezava omogoča paralelni priklop maksimalno 3 motorjev brez ločilnega releja!

Shema upravljanja več rolet s pozameznimi in skupinskimi stikali:



Shema vezave več rolet s pozameznimi in skupinskimi stikali:



Predelava na daljinsko upravljanje IO

Stikalo z daljinskim sprejemnikom
+
doza 60 mm

- Obstoječe žično stikalo se odstrani
- Stikalo z daljinskim sprejemnikom SMOOVE UNO AM IO
- Opcija: upravljanje senčila z dodatnim IO sprejemnikom

Daljinski sprejemnik

- Obstoječe stikalo lahko ostane
- Daljinski sprejemnik IZYMO SHUTTER IO
- Opcija: upravljanje senčila z dodatnim IO sprejemnikom

Vrste žičnih motorjev

Žični motorji ROLTEK (WT) za cev SW60:

Žični motor ROLTEK	Max. teža plašča	Min. širina rolete
ROLTEK.1 6 Nm	11 kg	68 cm
ROLTEK.2 10 Nm	19 kg	68 cm
ROLTEK.3 15 Nm	29 kg	70 cm
ROLTEK.4 20 Nm	38 kg	78 cm
Kratki 50S WT 6 Nm	11 kg	54,7 cm
RS100 HYBRID IO 6 Nm*	11 kg	65 cm
RS100 HYBRID IO 10 Nm*	19 kg	66 cm
RS100 HYBRID IO 15 Nm*	29 kg	70 cm
RS100 HYBRID IO 20 Nm*	38 kg	72 cm

Žični motorji ROLTEK (WT) za cev SW40:

Žični motor ROLTEK	Max. teža plašča	Min. širina rolete
ROLTEK.1 za cev 40 4 Nm	10 kg	62 cm
ROLTEK.2 za cev 40 9 Nm	20 kg	62 cm
ROLTEK.3 za cev 40 13 Nm	31 kg	63 cm

*Motor RS100 HYBRID IO - daljinski motorji z možnostjo priklopa žičnega stikala

PREDOKENSKÉ ROLETE

TEHNIČNI KATALOG

ELEKTRONSKI POGONI IN VEZAVE - DALJINSKO (IO)

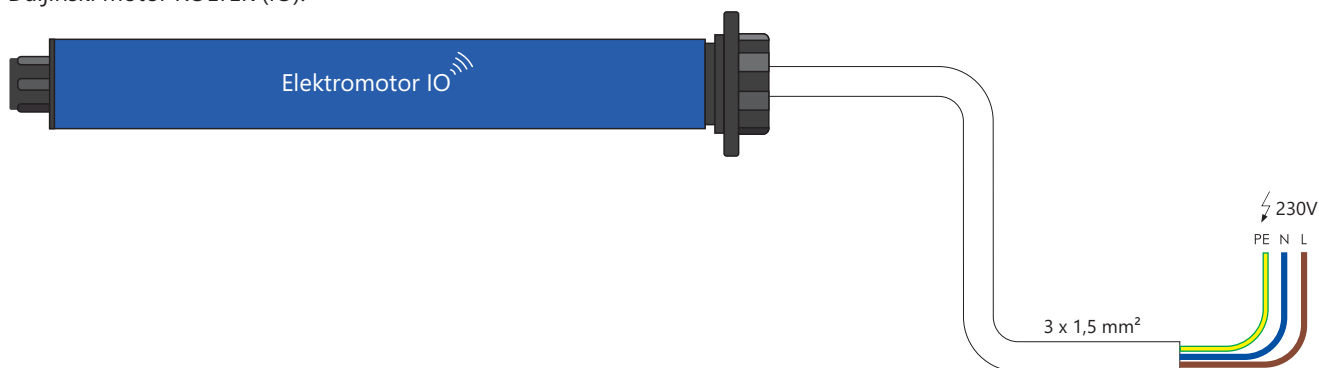
Za daljinski električni pogon rolet uporabljamo tip elektromotorja IO.



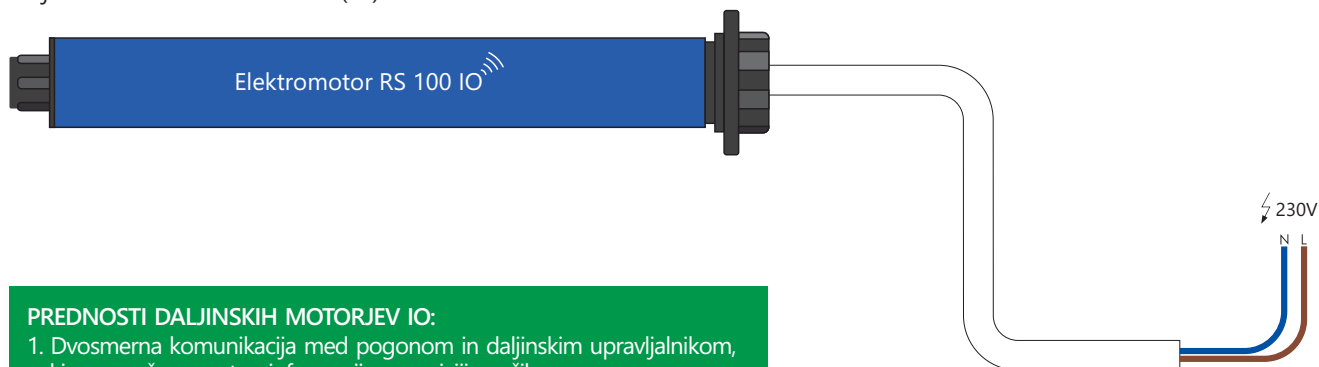
IO - daljinsko motorno upravljanje s povratno informacijo.. Motor ima standardno tudi zaščito v primeru naleta na oviro. Roletu z daljinskim motorjem lahko upravljamo s stenskimi daljinci, ročnimi daljinci ali s pametnim telefonom preko sistema TaHoma.

Električni priklop v primeru žične vezave

Daljinski motor ROLTEK (IO):



Daljinski motor ROLTEK RS 100 (IO):



PREDNOSTI DALJINSKIH MOTORJEV IO:

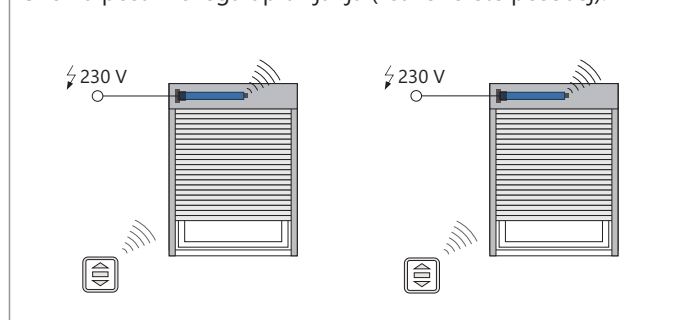
1. Dvosmerna komunikacija med pogonom in daljinskim upravljalnikom, ki omogoča povratne informacije o poziciji senčila.
2. Standardno vgrajena inteligentna varnostna funkcija zaznavanja ovir - če senčilo med pomikanjem zazna oviro, se motor nemudoma ustavi in sprosti.
3. Zaščita pred zamrznitvijo - motor se ustavi, če zazna, da je roleta zamrznjena.
4. Varnostna funkcija spuščene rolete stisne lamelni plašč k okenski polici tako, da ga je nemogoče dvigniti na silo.

OPOMBA:

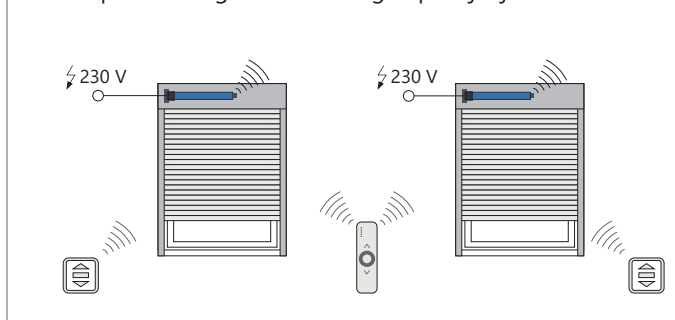
Daljinski motor ROLTEK RS100 IO je brez žice za ozemljitev (rumeno-zelena).

Sheme daljinskega upravljanja

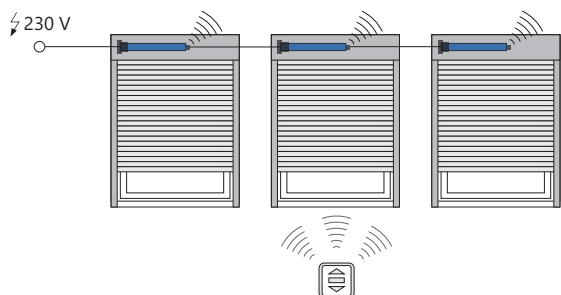
Shema posamičnega upravljanja (vsake rolete posebej):



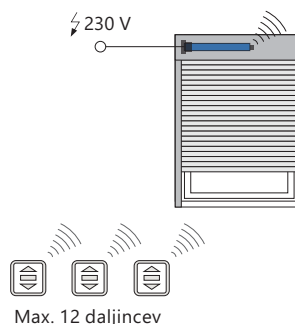
Shema posamičnega in centralnega upravljanja:



Shema skupinskega upravljanja z enim daljincem:

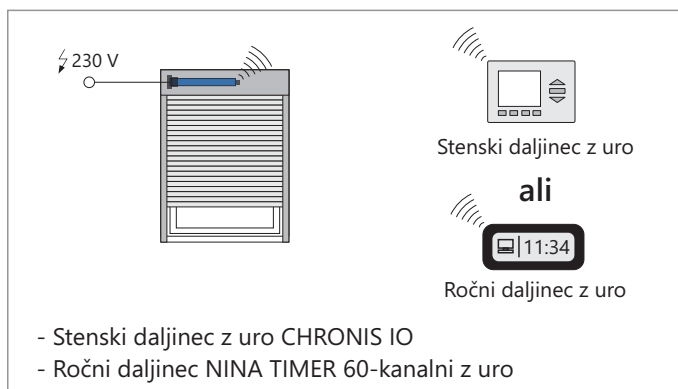


Shema večmestnega upravljanja (iz različnih koncev prostora):

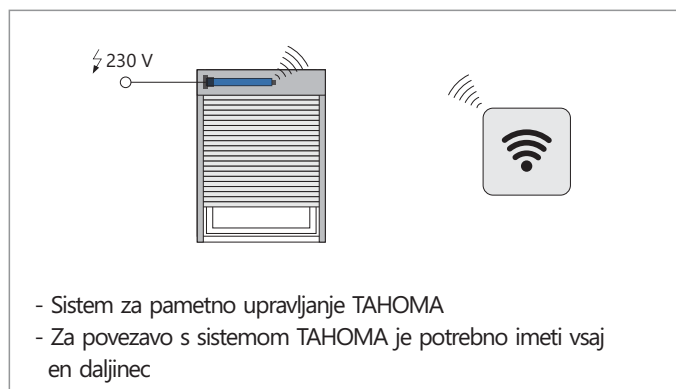


OPOMBA:
Daljinska stikala napajajo baterije in ne potrebujejo zunanjega električnega dovoda!

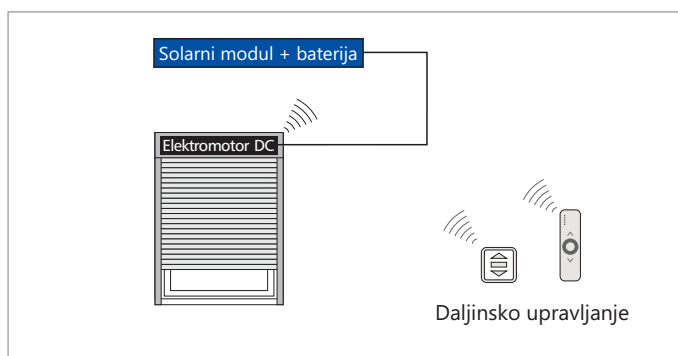
Avtomatsko upravljanje rolet



Pametno upravljanje rolet



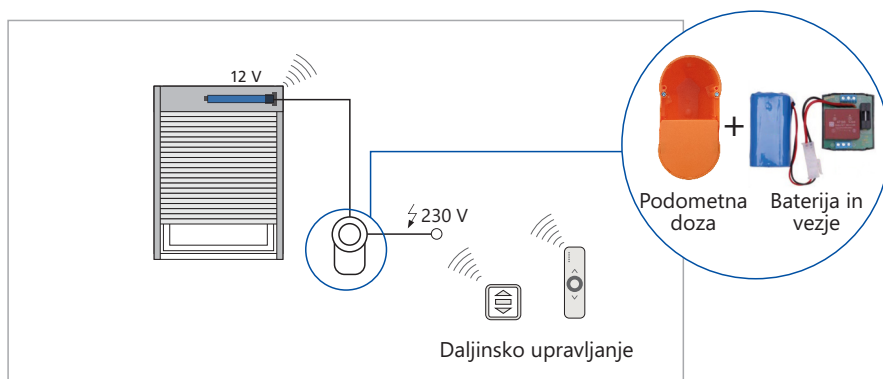
Solarno napajanje - solarni paket (opsijsko)



Solarni paket za solarno napajanje. Sistem vsebuje 12V enosmerni motor. Upravljanje je možno le s stenskim ali ročnim daljincem. Dodatna opcija: polnilec baterije.

OPOMBA:
Za sistem s solarnim paketom kontaktirajte ROLTEK komercialista.

Sistem za upravljanje senčila v primeru izpada elektrike (opsijsko)

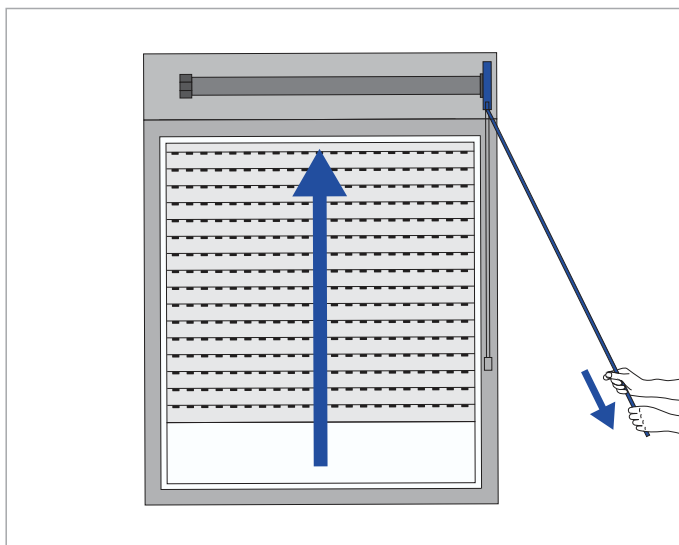


OPOMBA:
Za sistem za upravljanje senčila v primeru izpada elektrike kontaktirajte ROLTEK komercialista.

PREDOKENSKÉ ROLETE

TEHNIČNI KATALOG

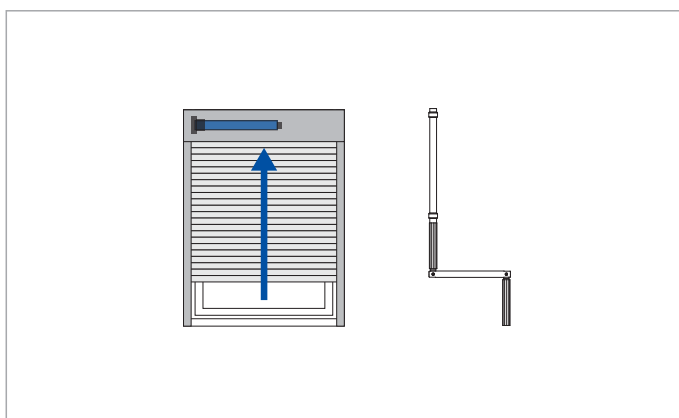
Paket Rescue - ROLETE



Man Rescue sistem se uporablja v roletah na sekundarnih evakuacijskih izhodih, kot zasilno sredstvo za upravljanje motoriziranih rolet.

Ta inovativni sistem omogoča vsakodnevno klasično (s stikalom) upravljanje rolete na motorni pogon, hkrati pa ponuja hitro in enostavno ročno odpiranje s pomočjo dvižnega traku, če pride do požara ali kakršnekoli druge težave, ki zahteva izhod v sili. Takšno senčilo lahko hitro dvignemo, tudi v primeru izpada električne energije in si zagotovimo izhod na varno.

NHK upravljanje sistema (opsijsko)



NHK varnostno odpiranje roletnega sistema z monokomandno palico v primeru izpada elektrike ali okvare motornega pogona (izhod v sili)

NHK opcija sistema:

- Sistem se običajno upravlja preko motornega pogona (s stikali)
- Ročno upravljanje se izvaja v primeru izpada elektrike ali okvare motorja
- Nastavitve končnega položaja se z izvedbo ročnega pogona ne spremenijo

OPOMBA:

Za sistem z NHK upravljanjem kontaktirajte ROLTEK komercialista.

Vrste daljinskih motorjev

Daljinski motorji ROLTEK (IO) za cev SW60:

Daljinski motor ROLTEK	Max. teža plašča	Min. širina rolete
ROLTEK.1 6 Nm	11 kg	79 cm
ROLTEK.2 10 Nm	19 kg	83,5 cm
ROLTEK.3 15 Nm	29 kg	83,5 cm
ROLTEK.4 20 Nm	38 kg	83,5 cm
Kratki 50S Auto IO 6 Nm	11 kg	55 cm

OPOMBA:

Za daljinski motor za cev SW40 kontaktirajte ROLTEK komercialista.

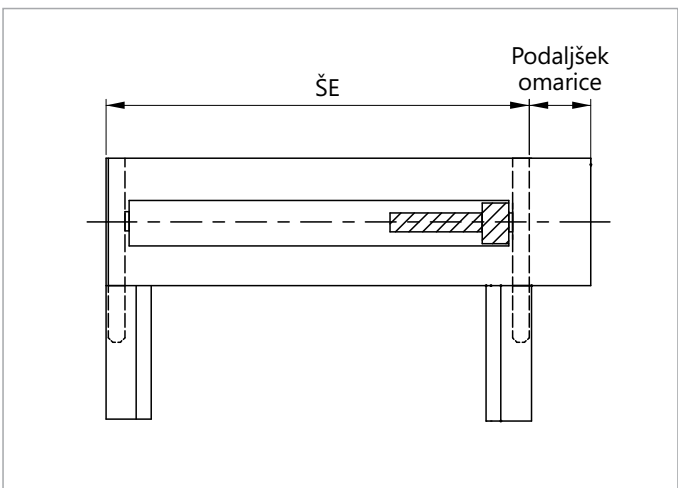
Daljinski motorji ROLTEK RS100 (IO) za cev SW60

Daljinski motor ROLTEK	Max. teža plašča	Min. širina rolete
ROLTEK.1 RS100 IO 6 Nm	11 kg	65 cm
ROLTEK.2 RS100 IO 10 Nm	19 kg	66 cm
ROLTEK.3 RS100 IO 15 Nm	29 kg	70 cm
ROLTEK.4 RS100 IO 15 Nm	38 kg	72 cm
RS100 HYBRID IO 6 Nm*	11 kg	65 cm
RS100 HYBRID IO 10 Nm*	19 kg	66 cm
RS100 HYBRID IO 15 Nm*	29 kg	70 cm
RS100 HYBRID IO 20 Nm*	38 kg	72 cm

*Motor RS100 HYBRID IO - daljinski motorji z možnostjo priklopa žičnega stikala

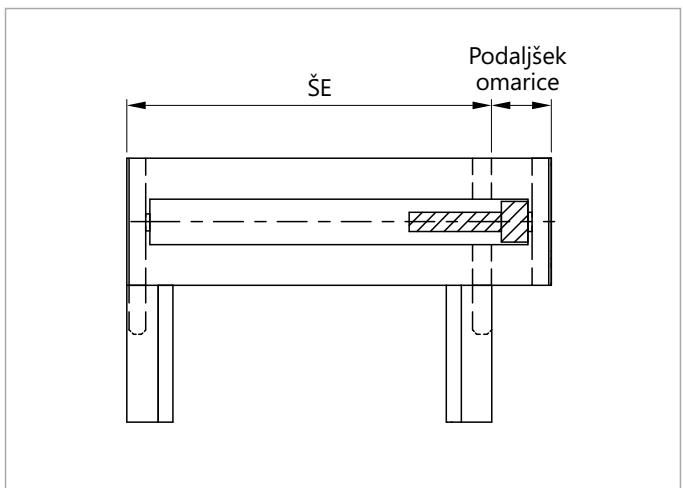
DODATNE OPCIJE

Podaljšek omarice



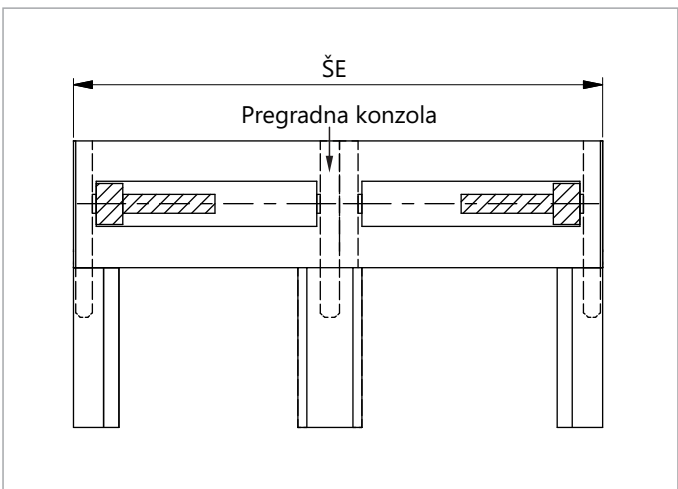
Nekateri vgradni detajli zahtevajo podaljšanje omarice. V takšnem primeru se podaljša samo omarica brez ostalih komponent. Omarica je lahko na podaljšku stransko odprta ali zaprta.

Podaljšek omarice za motor



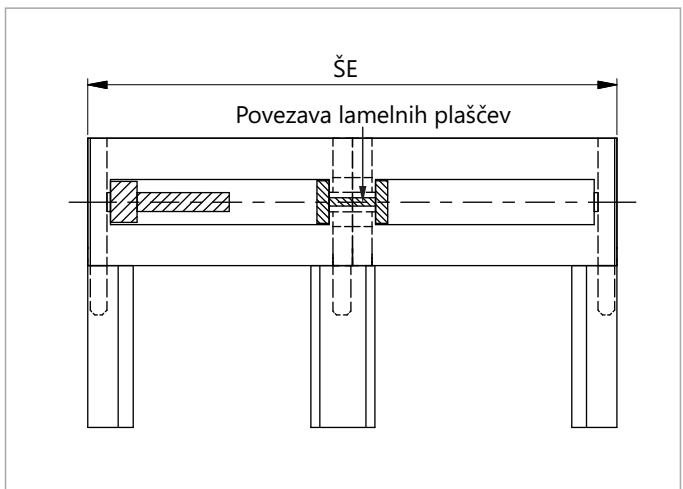
Možnost podaljšanja omarice za motor. V takšnem primeru motor sega preko stranske konzole elementa, zato mora biti s konzolo zaprt tudi podaljšek omarice.

Sestavljena omarica



Možnost sestavljene omarice z večimi lamelnimi plašči, kateri imajo vsak svoj pogon. Med lamelnimi plašči v omarici se nahajajo pregradne konzole. V takšnem primeru so možne različne višine lamelnih plaščev.

Povezava plaščev na skupen motor



Možnost večih lamelnih plaščev v enem sistemu, povezanih na skupen motor. V takšnem primeru različne višine lamelnih plaščev niso možne.

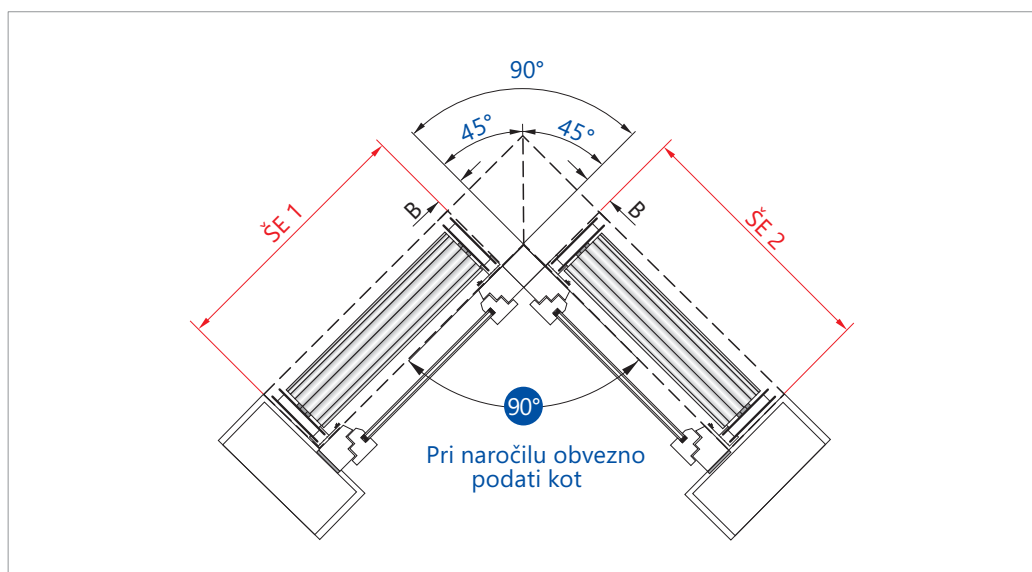
PREDOKENSKÉ ROLETE

TEHNIČNI KATALOG

KOTNI SPOJ

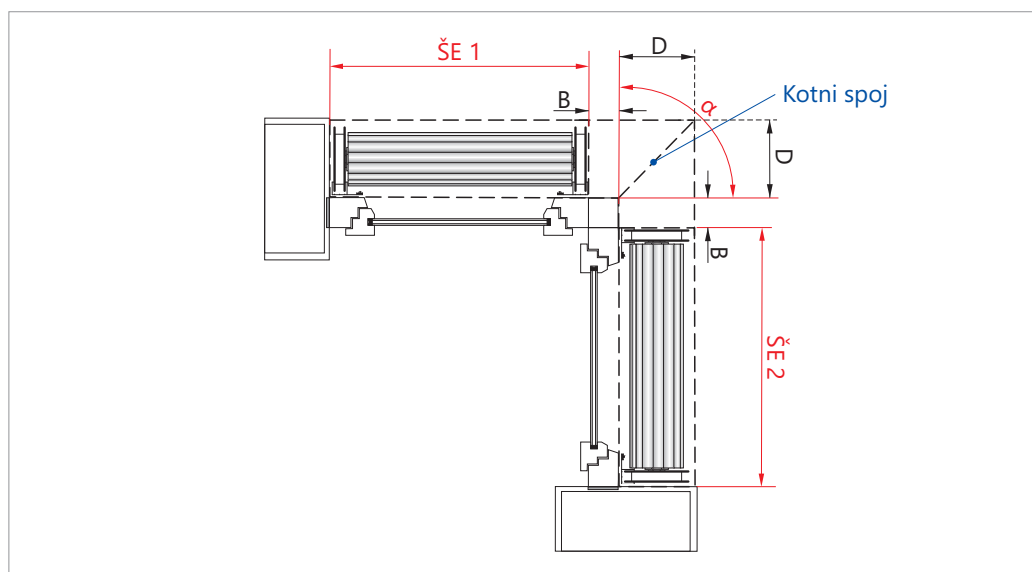
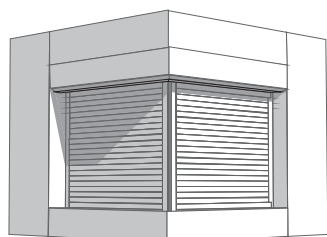
Kotni spoj

- B: podaljšek okna/zid



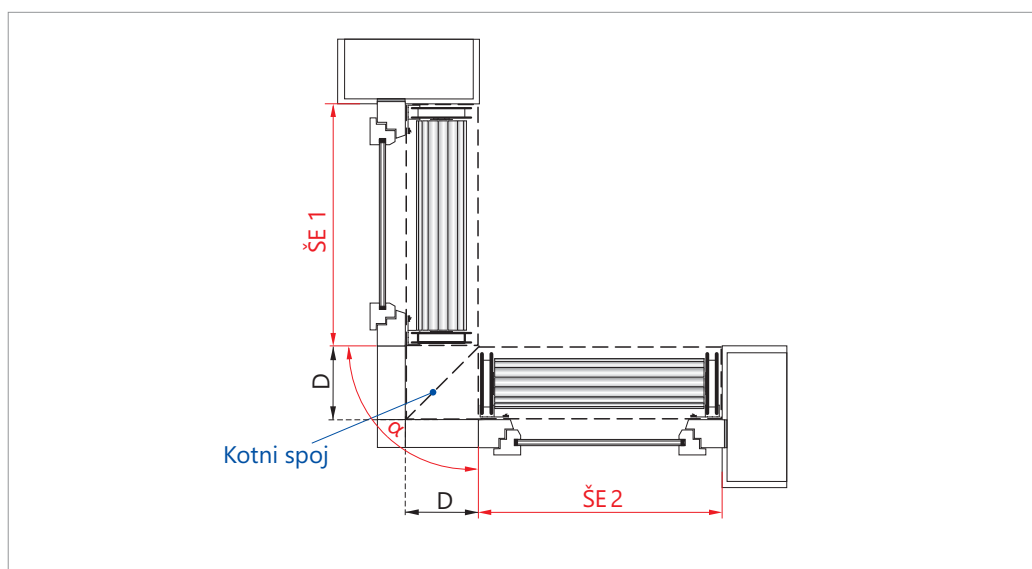
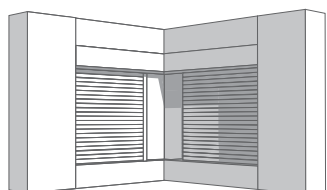
Izbočeni kotni spoj 90°

- B: podaljšek okna/zid
- D: globina omarice
- α : kot spoja



Vbočeni kotni spoj 90°

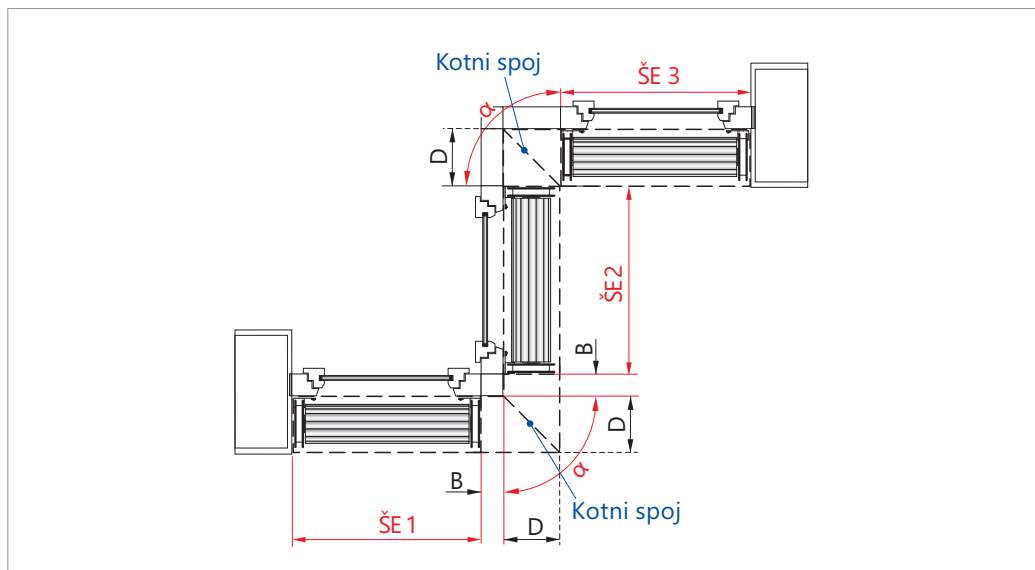
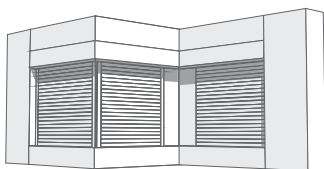
- D: globina omarice
- α : kot spoja



KOTNI SPOJ

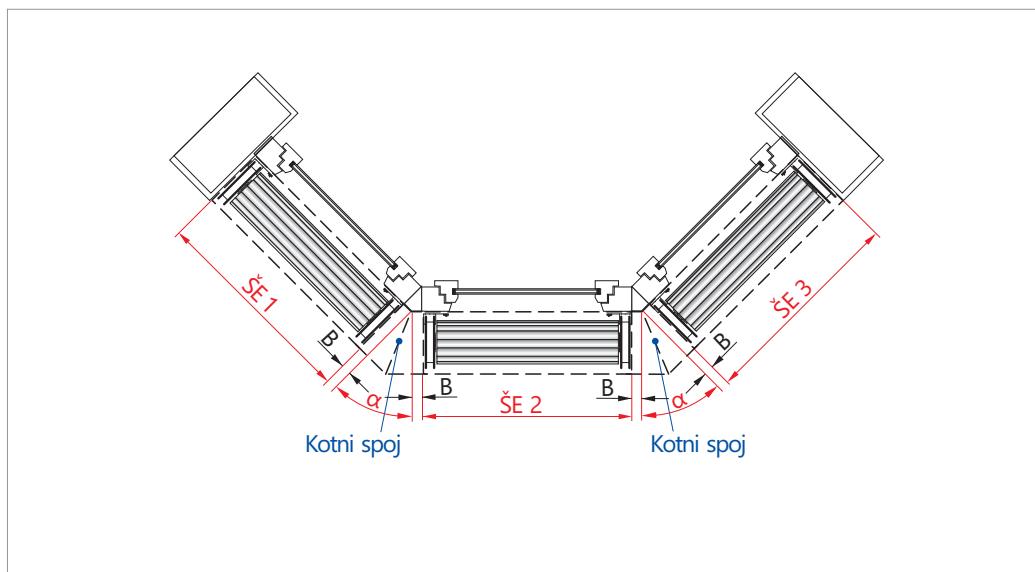
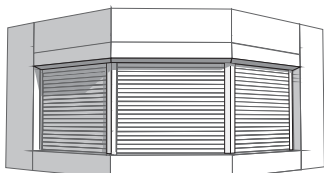
Individualen kotni spoj

- B: podaljšek okna/zid
- D: globina omarice
- α : kot spoja



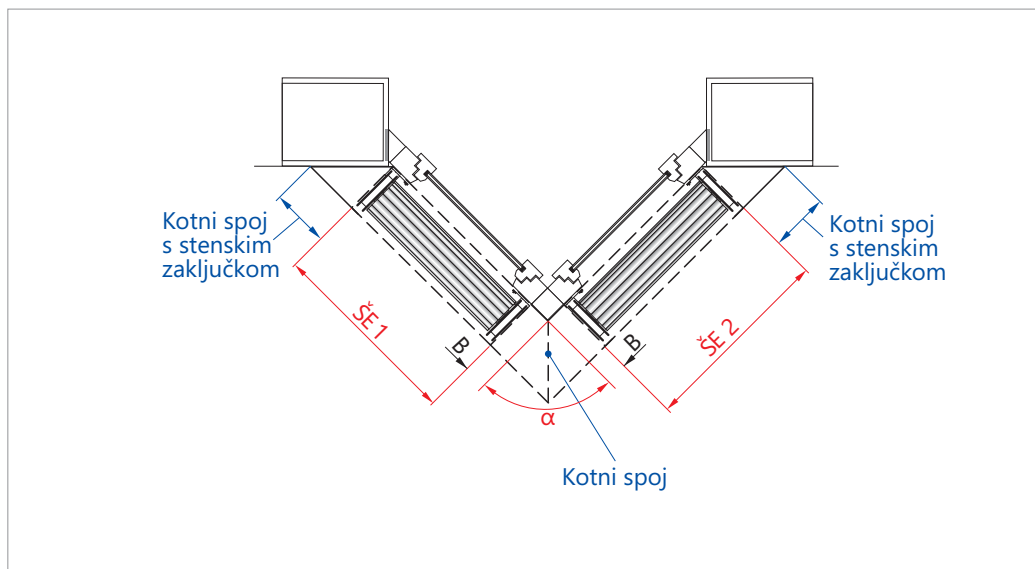
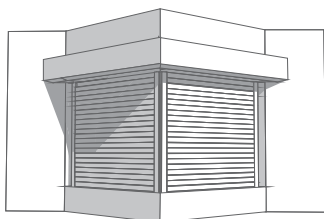
Individualen kotni spoj

- B: podaljšek okna/zid
- α : kot spoja



Individualen kotni spoj

- B: podaljšek okna/zid
- α : kot spoja



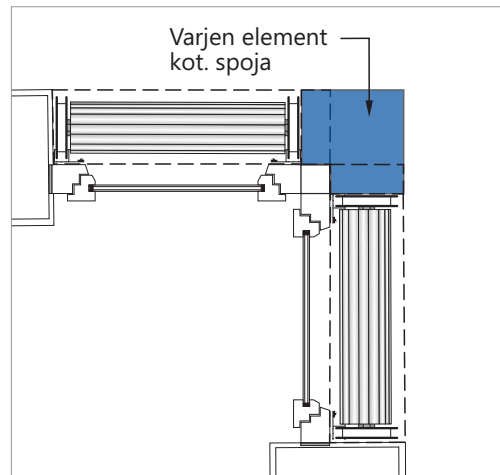
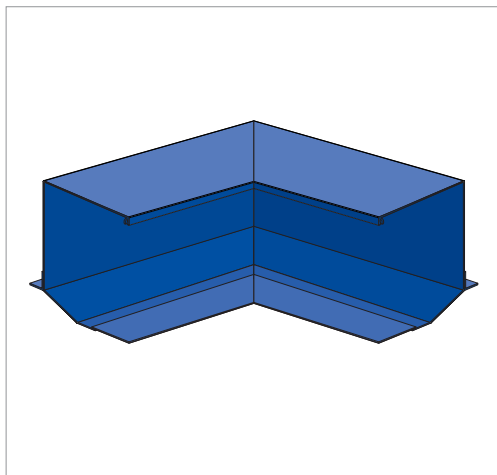
PREDOKENSKE ROLETE

TEHNIČNI KATALOG

KOTNI SPOJ - DODATNO

Dodaten varjen element kotnega spoja

- Varjen element kotnega spoja (opcija)
- Za kotne spoje 90°
- Minimalni podaljšek vsake izmed omaric v kotnem spoju: 30 mm



Primer varjenega elementa kotnega spoja za sistem INTEGRO

