



TERO
poševne zunanje žaluzije

Možne izvedbe

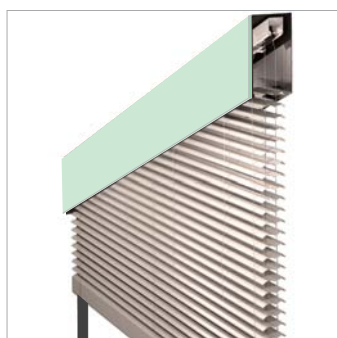
TERO omogoča več izvedb



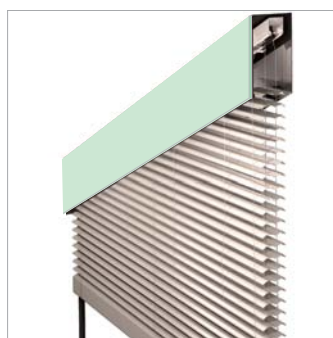
TERO.1 vidna izvedba



TERO.2 vidna izvedba



TERO.1 podometna izvedba



TERO.2 podometna izvedba

Vetni razredi

Definicija vetrnih razredov glede na vetrni upor	
Razred	Hitrost vetra [km/h]
0	<30
1	30
2	35
3	45
4	60
5	75
6	90

Končni razredi vetrnega upora za zunanje žaluzije TERO		
Tip	0 m - 2,2 m	2,2 m - 4 m
P	6	5
S	6	5

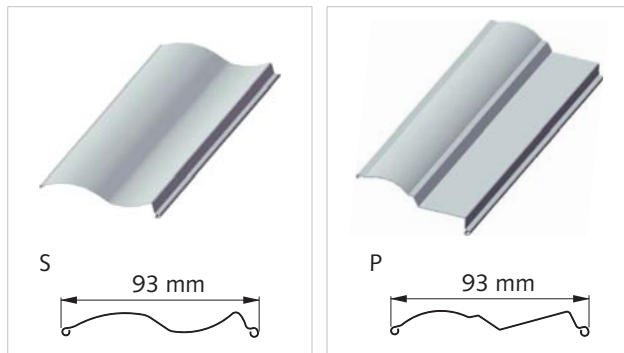
Vlečni trak



Sintetična tkanina z visoko UV odpornostjo. Vtkano kevlarško vlakno proti raztezanju.

Lamele in barve

Tipi lamel



Tehnične lastnosti lamel

- pločevina debeline 0,46 mm
- vsaka lamela ima vstavljeno gumo, ki preprečuje hrup in omogoča boljše temnenje
- vsaka lamela je na eni strani vpeta v vodilo s kovinskim drsnikom

Standardne barve za lamele P in S

Bela	Siva
Srebrna	Čokoladno temna
Sivi aluminij	Bež
DB 703	Zelena (pod. RAL 6005)
RAL 7016	Bronasta

Druge barve so na voljo po povpraševanju za naročila nad 70 m².

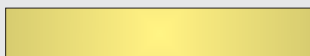


Dvobarvne lamele

Lamele so znotraj bele, zunaj pa v izbrani barvi iz lestvice.



Perforirane lamele



Eloksirane lamele (npr. zlate)

Zaključna letev



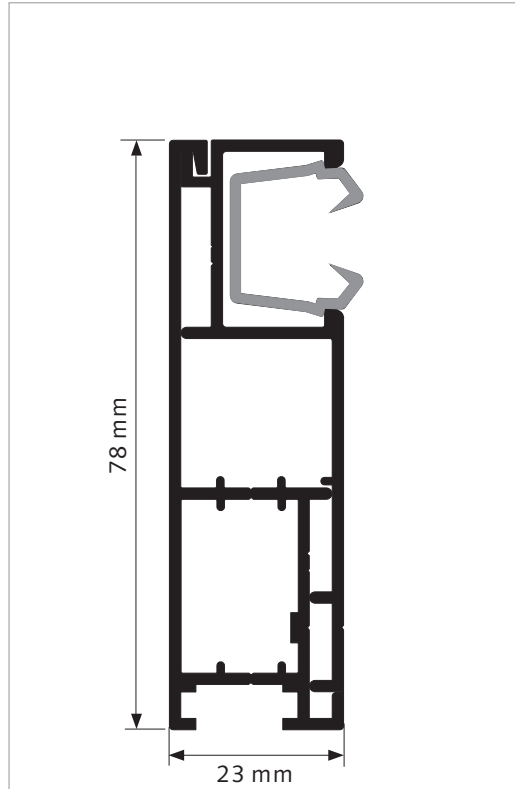
Zaključna letev je izdelana iz ekstrudiranega aluminija. Standardne barve so lahko enake lamelam ali vodilom.

Standardne barve za omarico/masko in vodila

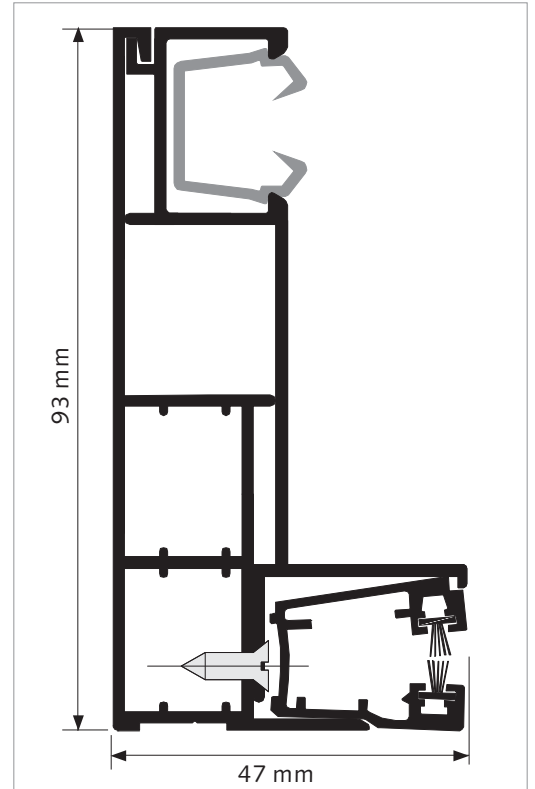
MAT	ST	MAT	MAT
Bela pod. RAL 9016	Srebrna pod. RAL 9006	Čok.temna pod. RAL 8019	RAL 7016
MAT	MAT	ST	MAT
RAL 9007	Siva pod. RAL 7047	DB 703	Čok.sv. pod. RAL 8014

TERO.1 omarica in vodila

Vodila za vidno in podometno izvedbo

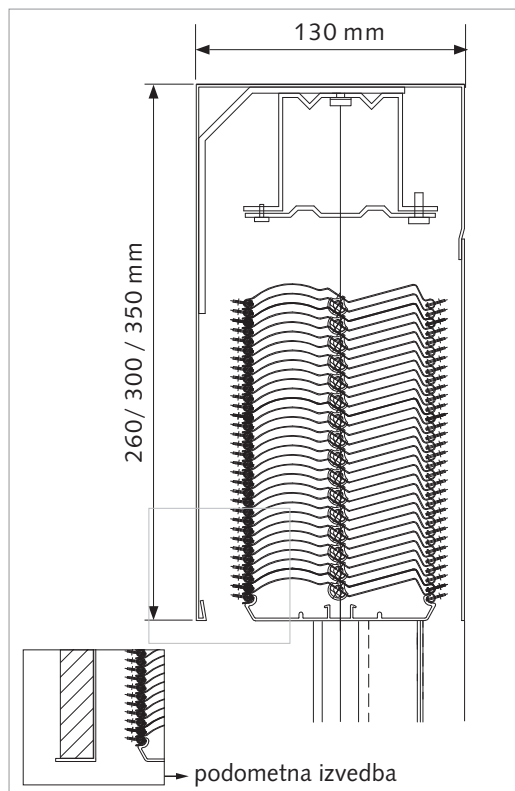


Vodilo 78 x 23 mm (standard)

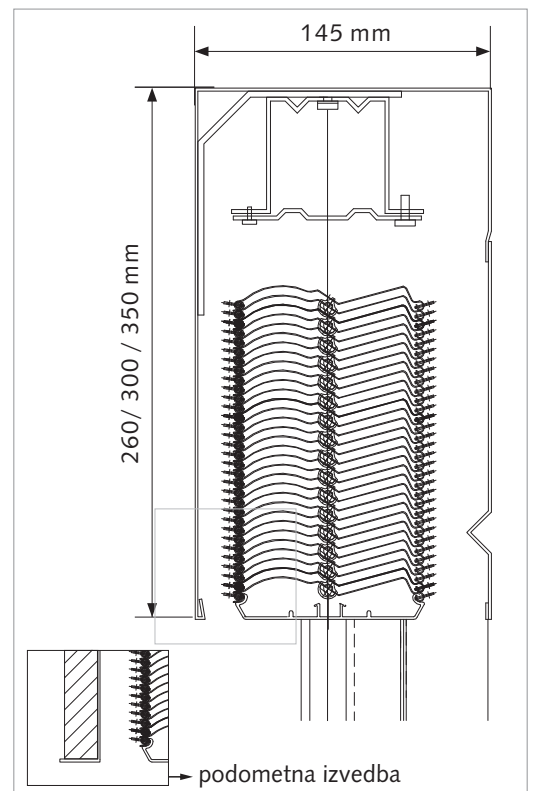


Vodilo 93 x 47 mm (opcija)

Omarica za vidno in podometno izvedbo



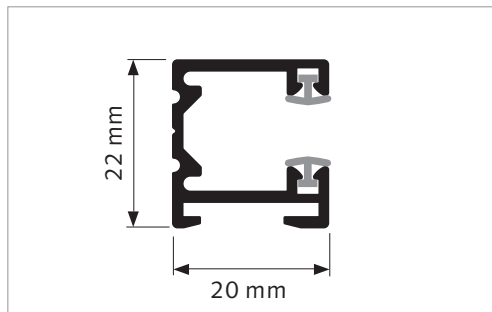
Omarica 130



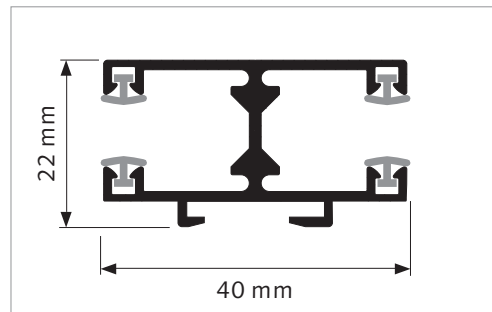
Omarica 145

TERO.2 vodila

Vodila za vidno izvedbo

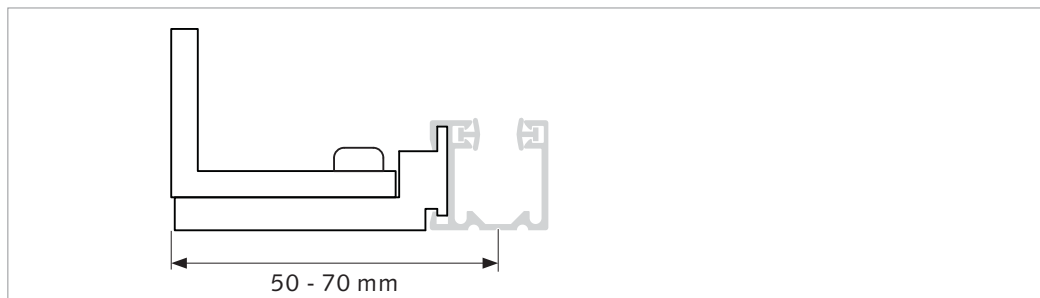


Vodilo 20 x 22 mm

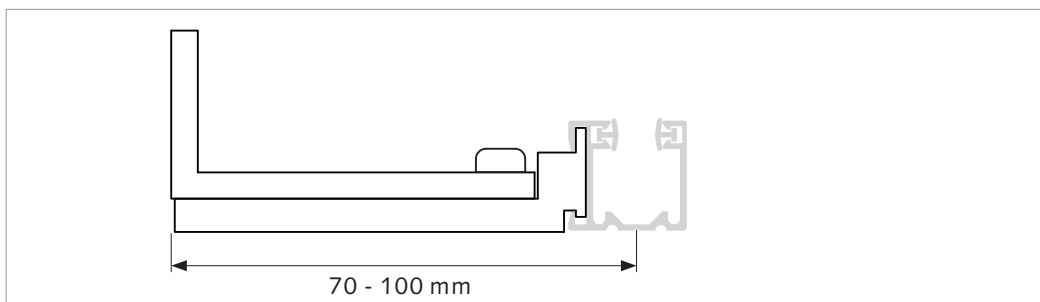


Vodilo 40 x 22 mm

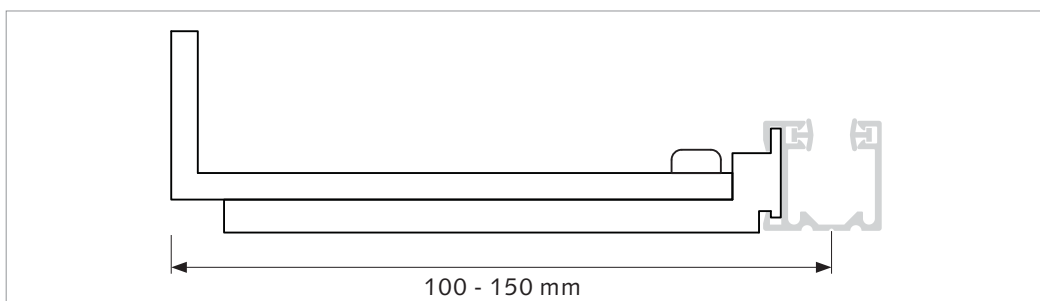
Nosilci vodil



Nosilec vodil tip A (50 - 70 mm)



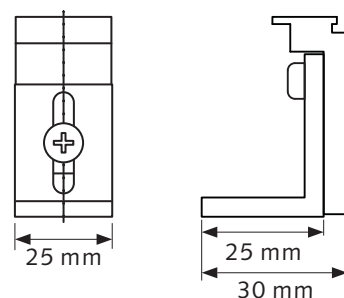
Nosilec vodil tip B (70 - 100 mm)



Nosilec vodil tip C (100 - 150 mm)

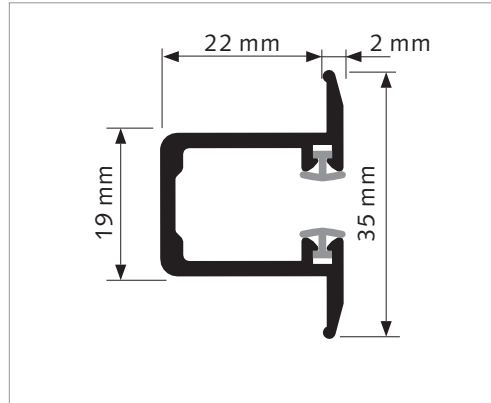
Število nosilcev vodil

Višina žaluzije (cm)	Število nosilcev
60 - 179	2
180 - 309	3
310 - 400	4

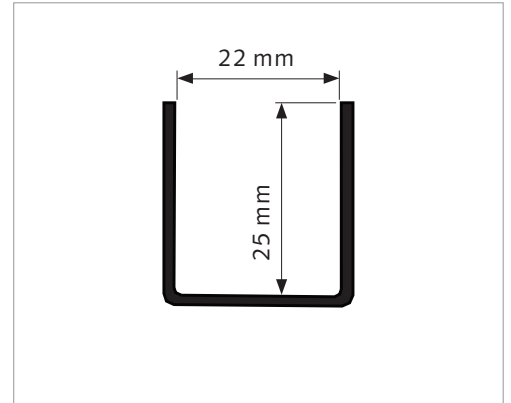


TERO.2 vodila

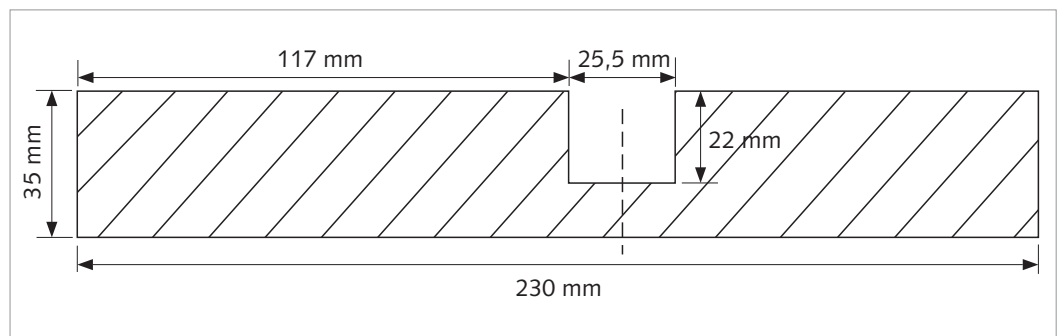
Vodila za podometno izvedbo



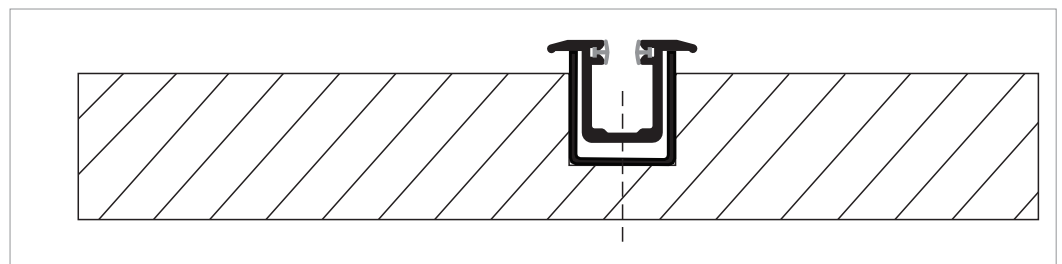
Podometno vodilo 19 x 22 mm



Montažni profil za podometno vodilo

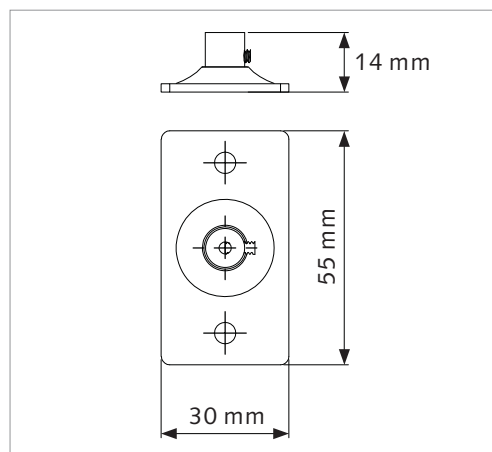


Stiropor vložek za podometno vodilo

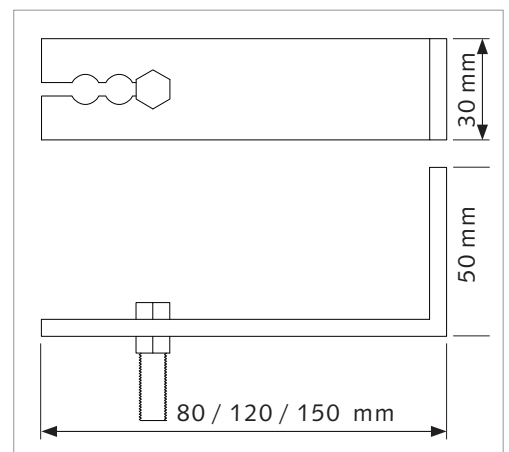


Stiropor vložek z adapterjem in podometnim vodilom

Nosilci žičnih vodil



Nosilec žičnega vodila za montažo v tla

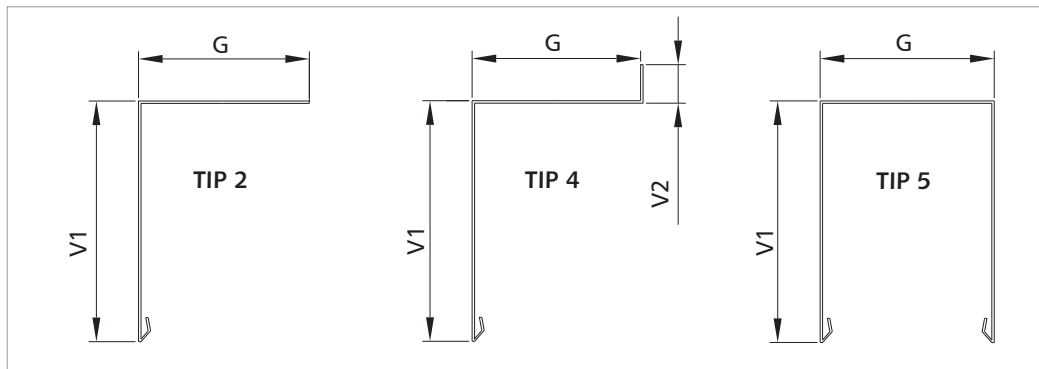


Nosilec žičnega vodila za montažo na okno

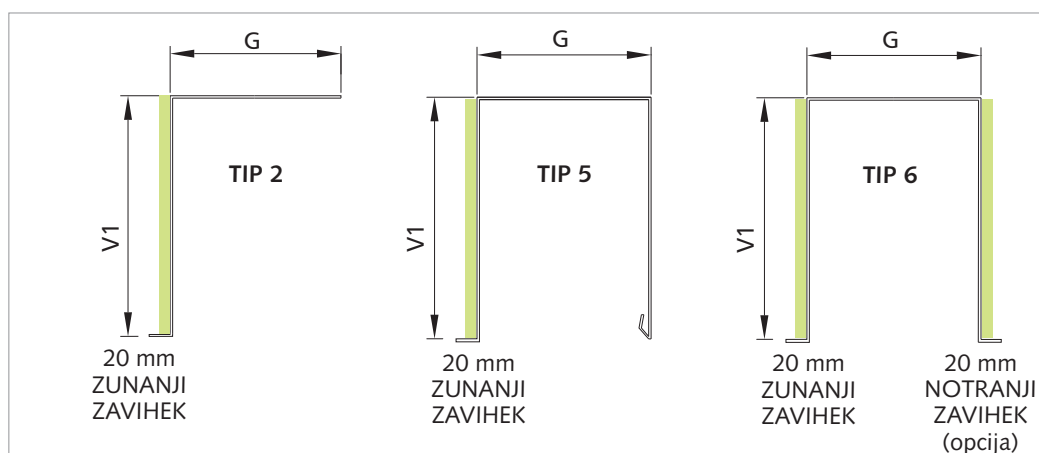
Uporablja se žica
debeline \varnothing 3 mm.

TERO.2 maske

Vidne maske



Podometne maske



V1: višina maske po izbiri in je enaka višini paketa ali višja (opcija). **Minimalna višina V1 je 250 mm.**

G: globina maske po izbiri, standardno 130 mm.

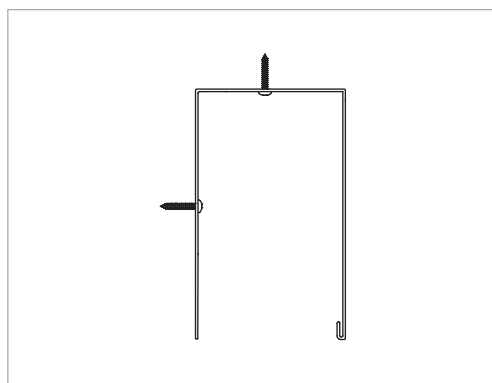
Stirodur je opcija (obarvano zeleno). Vse maske so do 3 m v enem kosu.

Standardna debelina aluminija pri maskah je 1,5 mm.

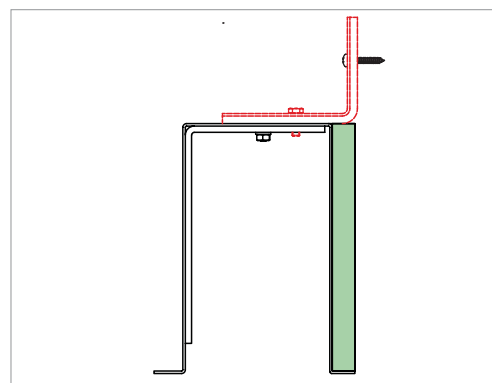
Nosilci zgornjega dela

Širina žaluzije (cm)	Število nosilcev
60 - 169	2
170 - 269	3
270 - 339	4
340 - 400	5

Možnosti dodatne pritrditve maske



Pri vidni maski



Pri podometni maski

Upravljanje in omejitve

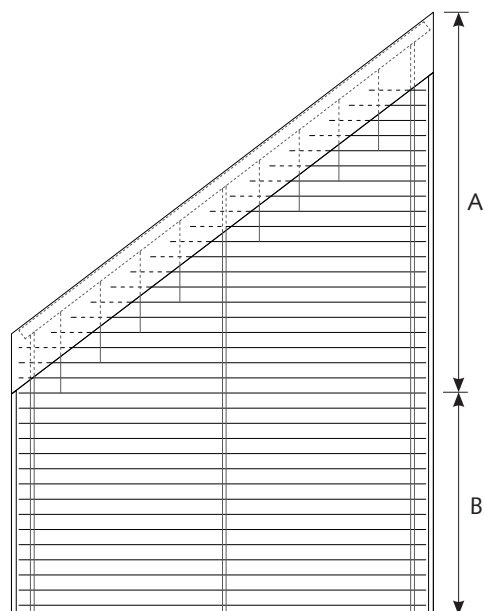
Možnosti upravljanja



Motor (standard)

Daljinec

Možni načini delovanja

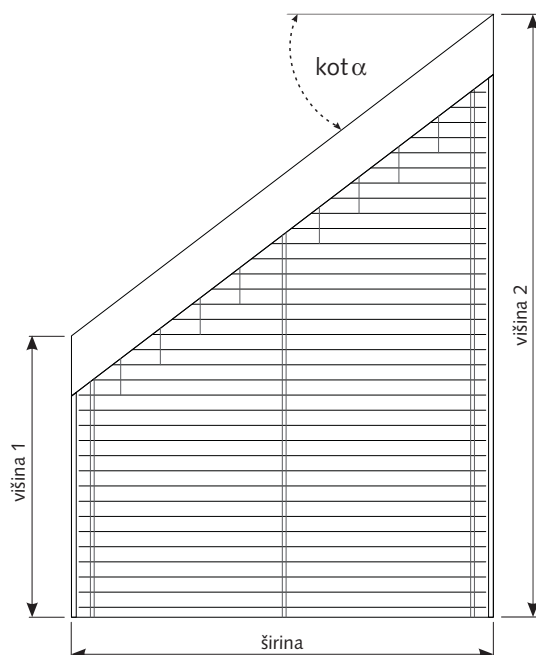


A - poševni del, možno samo spreminjanje naklona lamel

Opomba: Zgornji dve lameli sta zaradi tehničnih omejitev po potrebi fiksni in ne spreminjata naklona.

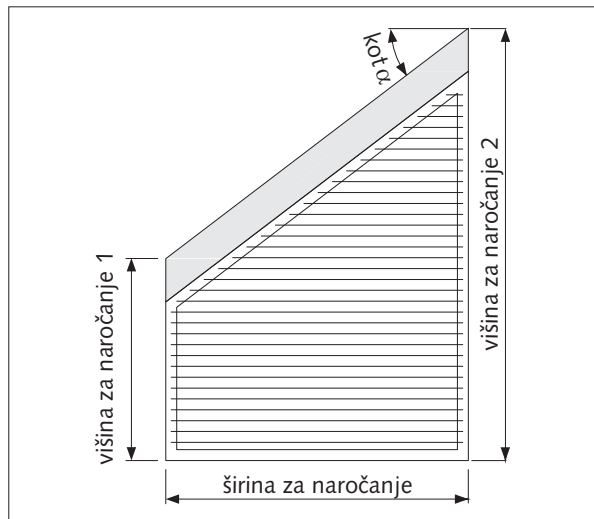
B - ravni del, možno dviganje in spuščanje lamel in spreminjanje naklona lamel

Omejitve dimenzije

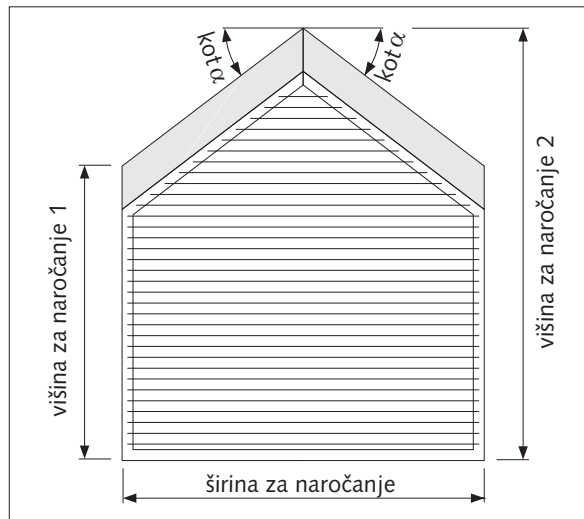


	Motorni pogon
Min. širina	90 cm
Maks. širina	400 cm
Min. višina	-
Maks. višina 2	400 cm
Maks. kot	40°

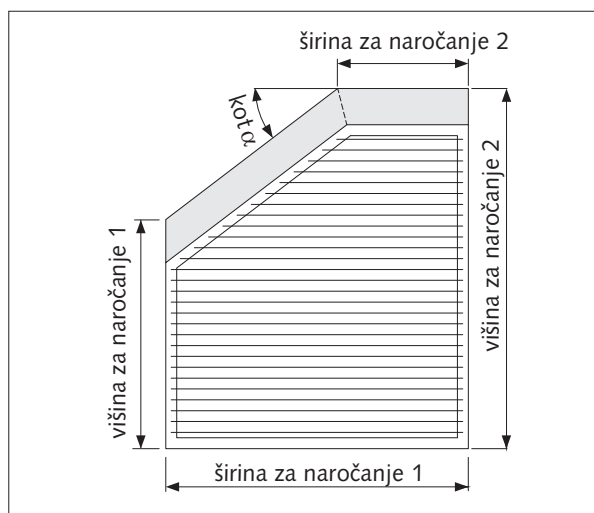
Možne izvedbe in mere za naročanje



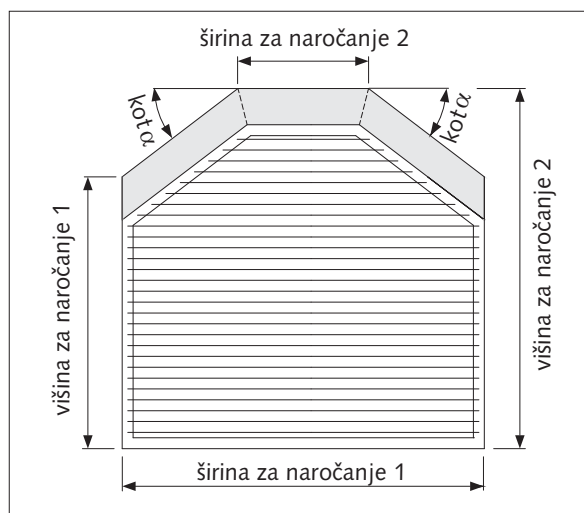
Enojno okno s poševnino



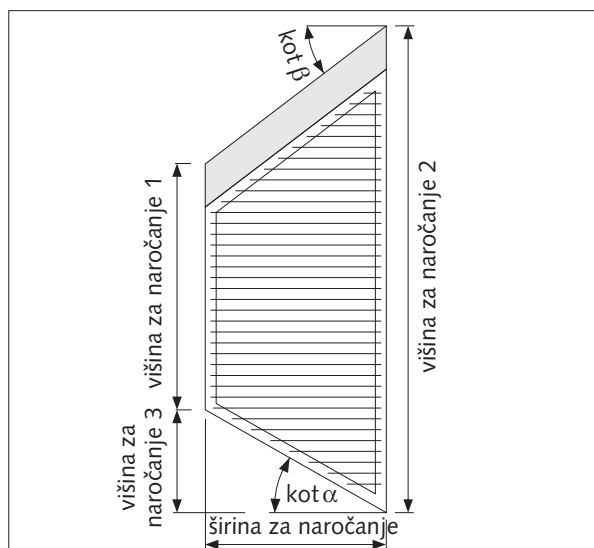
Okno z dvema poševninama



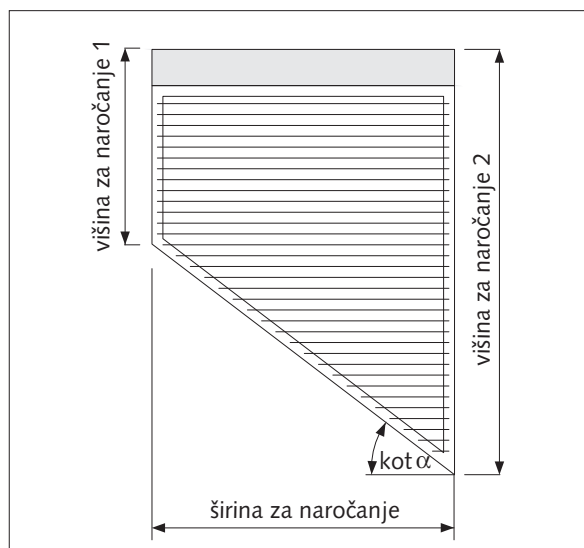
Okno s kombinacijo poševnega in ravnega dela



Dvojno okno s kombinacijo dveh nesimetričnih poševnin



Enojno okno s poševnino zgoraj in spodaj



Okno nepravilne oblike s poševnino spodaj

TERO.1 P/1-1

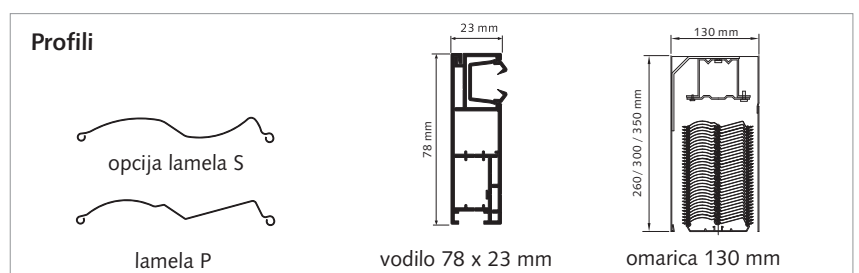
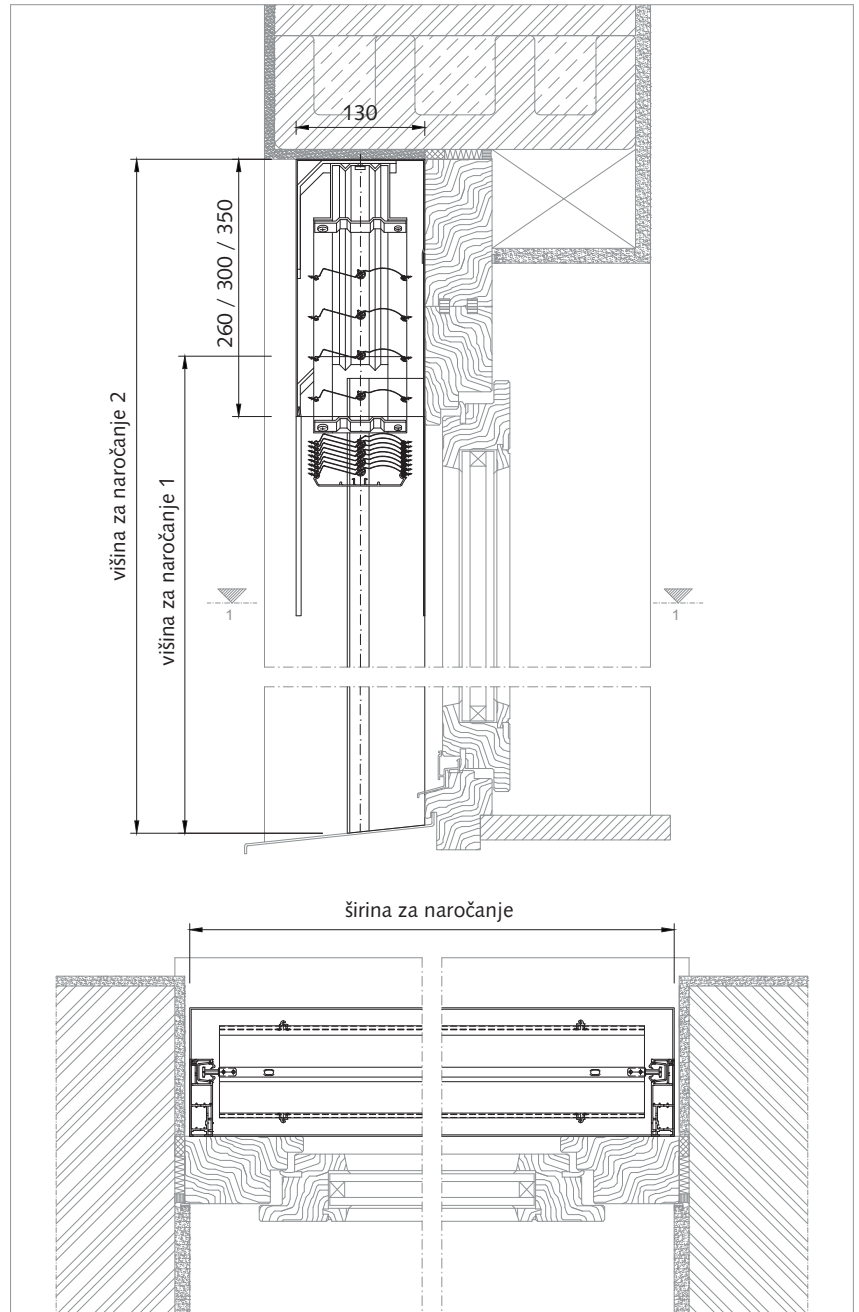
Omarica TERO.1 130
Lamela P
Vodilo 78 x 23
Vidna omarica

Maksimalna dimenzija:

ročno upravljanje ni možno
motorno upravljanje 400 cm x 400 cm (š x v)

Minimalna širina:

ročno upravljanje ni možno
motorno upravljanje 90 cm



TERO.2 P/2-1

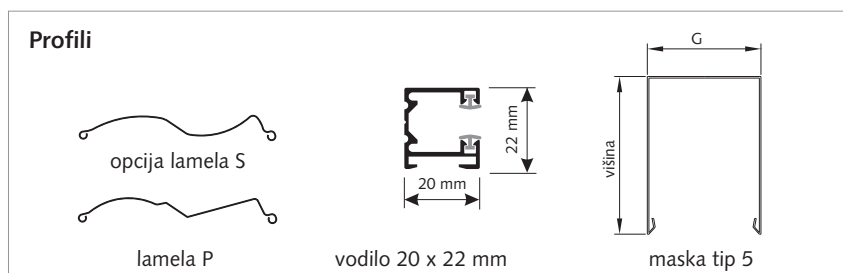
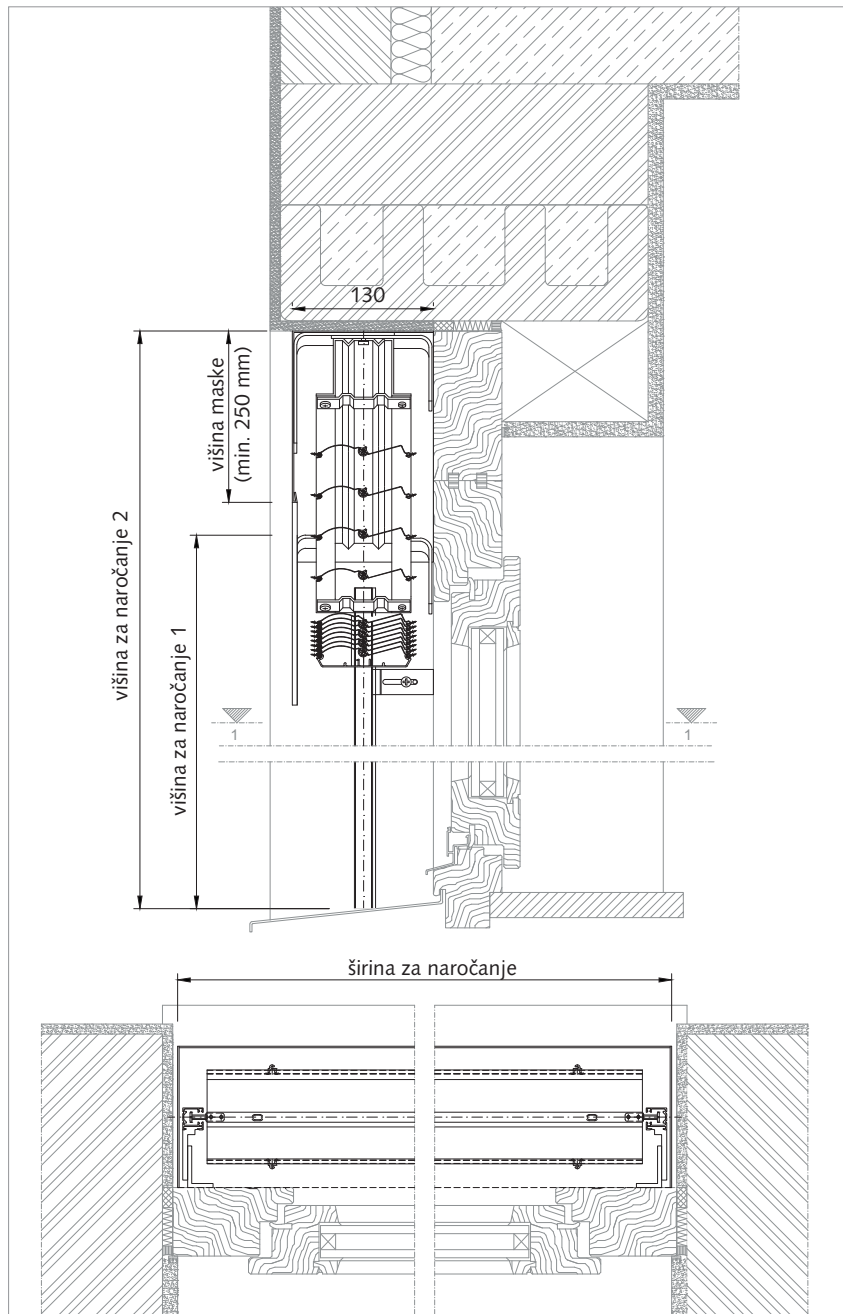
Maska TERO.2 tip 5
Lamela P
Vodilo 20 x 22
Vidna maska

Maksimalna dimenzija:

ročno upravljanje ni možno
motorno upravljanje 400 cm x 400 cm (š x v)

Minimalna širina:

ročno upravljanje ni možno
motorno upravljanje 90 cm



TERO.1 P/1-5

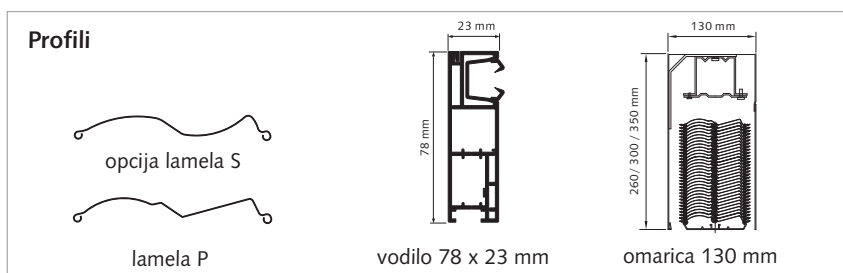
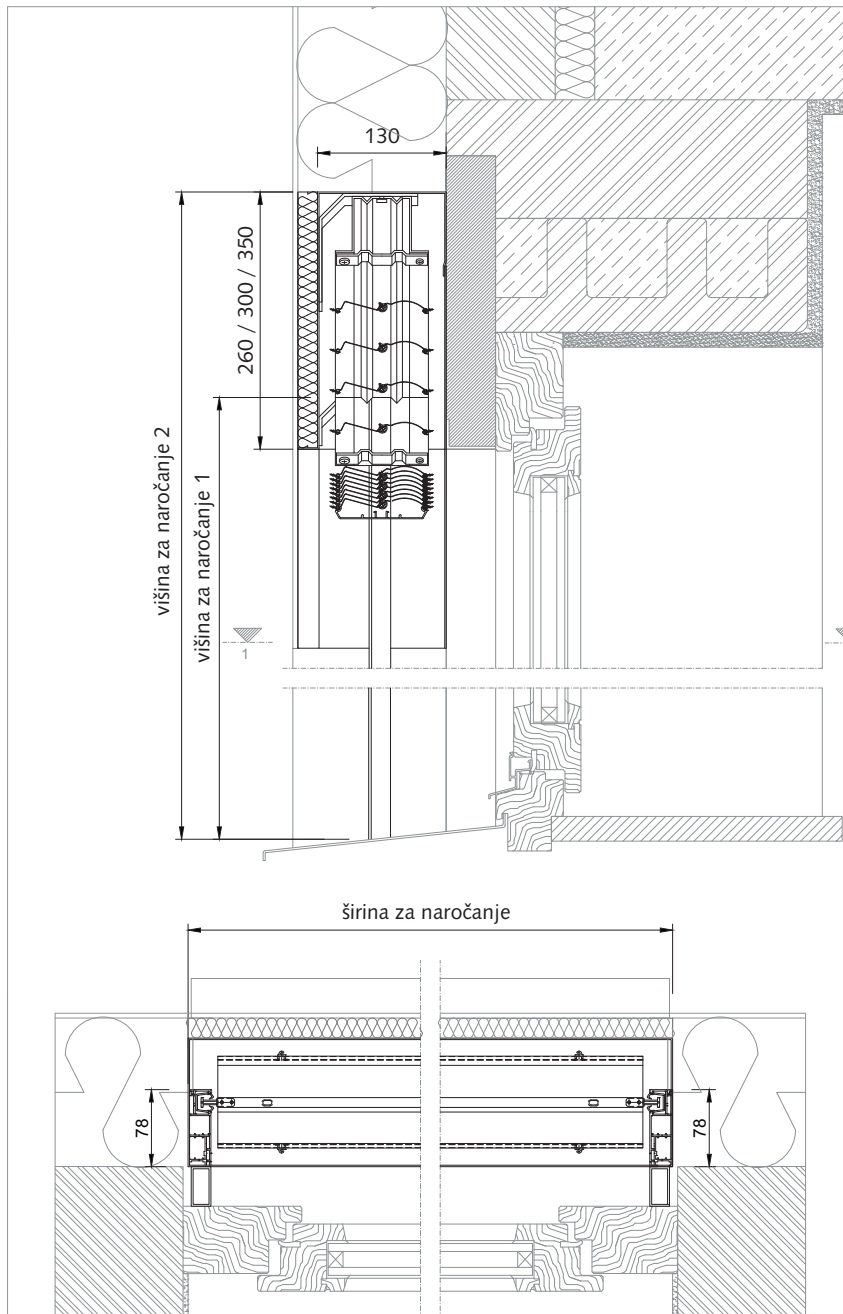
Omarica TERO.1 130
Lamela P
Vodilo 78 x 23
Podometna omarica

Maksimalna dimenzija:

ročno upravljanje ni možno
motorno upravljanje 400 cm x 400 cm (š x v)

Minimalna širina:

ročno upravljanje ni možno
motorno upravljanje 90 cm



TERO.2 P/2-5

Maska TERO.2 tip 5
Lamela P
Vodilo 22 x 19
Podometna maska

Maksimalna dimenzija:

ročno upravljanje ni možno
motorno upravljanje 400 cm x 400 cm (š x v)

Minimalna širina:

ročno upravljanje ni možno
motorno upravljanje 90 cm

